



**Enviro-accès**  
**Experts GES**

---

**RAPPORT DES ACTIVITÉS DE VÉRIFICATION DU PROJET DE  
CRÉDITS COMPENSATOIRES VISANT LA DESTRUCTION DU CH<sub>4</sub>  
AU LET DE GASPÉ POUR LA PÉRIODE 2023**

---

Pour :

**WSP CANADA INC.**

Monsieur Marc Bisson  
Directeur de projets, Gestion environnementale  
1135, boul. Lebourgneuf  
Québec (Québec) G2K 0M5  
Téléphone : 581 814-5882  
[marc.bisson@wsp.com](mailto:marc.bisson@wsp.com)

Par :

**ENVIRO-ACCÈS INC.**

268, rue Aberdeen, bureau 204,  
Sherbrooke (Québec) J1H 1W5  
Téléphone : 819-823-2230  
[www.enviroaccess.ca](http://www.enviroaccess.ca)

25 mars 2024

## Avis de vérification

---

### Aux gestionnaires de : WSP CANADA INC.

Enviro-accès inc. (Enviro-accès) a été retenue par WSP Canada Inc. (WSP) afin de vérifier, en tant que tierce partie indépendante, le rapport de projet de crédits compensatoires visant la destruction de CH<sub>4</sub> capté d'un lieu d'enfouissement intitulé « Réduction d'émissions de GES au LET de Gaspé LE007 » (Déclaration GES), daté du 20 mars 2024. WSP est responsable de la préparation de la Déclaration GES conformément au *Règlement relatif aux projets de valorisation et de destruction de méthane provenant d'un lieu d'enfouissement admissibles à la délivrance de crédits compensatoires* (Règlement) du ministère de l'Environnement, de la Lutte contre les changements climatiques, de la Faune et des Parcs (MELCCFP) du Québec. Pour la période du 1<sup>er</sup> janvier au 31 décembre 2023, la quantité totale de réductions d'émissions de gaz à effet de serre (GES) déclarée par WSP pour le projet de réduction d'émissions de GES au LET de Gaspé LE007 (Projet) est de 9 137 tCO<sub>2</sub>éq attribuable au méthane capté et détruit.

Les objectifs de la vérification étaient de confirmer avec un niveau d'assurance raisonnable que la Déclaration GES a été réalisée conformément aux exigences du Règlement pour la période et que la quantité de réductions d'émissions de GES déclarée est exempte d'écart important. Toutes les sources émettant dans l'atmosphère des GES, tels que définis à l'annexe B du Règlement, sont visées. Les types de GES inclus sont le CO<sub>2</sub>, le CH<sub>4</sub> et le N<sub>2</sub>O.

La vérification a été conduite conformément à la norme ISO 14064-3:2019. La portée de la vérification comprenait le Projet et le scénario de référence, ainsi que les équipements reliés au Projet (système de destruction) prescrits à l'annexe A du Règlement. Les critères de vérification étaient les exigences du Règlement en vigueur au moment de la tenue des activités de vérification.

Enviro-accès est tenue d'exprimer un avis sur la Déclaration GES en se basant sur la vérification. Ainsi, l'équipe de vérification a examiné les documents fournis et a exécuté les procédures de collecte de preuves suivantes pour évaluer la Déclaration GES :

- ✓ revue des équipements et des installations;
- ✓ évaluation de la conformité des sources, puits et réservoirs (SPRs) du scénario de référence et du Projet avec les exigences du Règlement;
- ✓ évaluation des méthodologies de calcul des réductions d'émissions de GES utilisées, incluant le traçage des paramètres et des potentiels de réchauffement global utilisés;
- ✓ recalcul de la quantité de réductions d'émissions de GES déclarée;
- ✓ évaluation de la conformité aux exigences en matière d'échantillonnage, d'analyse et de mesure;

- ✓ évaluation de la conformité aux exigences en matière de calibration et d'entretien des instruments servant à la mesure des données GES;
- ✓ retraçage et traçage des données utilisées pour le calcul des réductions d'émissions de GES;
- ✓ évaluation des méthodes d'estimation des données manquantes;
- ✓ évaluation du système d'information GES, soit des politiques, processus et méthodes permettant d'établir, de gérer, de mettre à jour, d'accéder et d'enregistrer les informations GES;
- ✓ évaluation des procédures de contrôle de la qualité des données et des calculs;
- ✓ évaluation de la conformité de la Déclaration GES et de l'application du plan de surveillance.

Les données corroborant la Déclaration GES sont de type historique et proviennent de mesures effectuées par WSP.

Enviro-accès conclut, avec un niveau d'assurance raisonnable, que la Déclaration GES pour la période du 1<sup>er</sup> janvier au 31 décembre 2023 de WSP pour son projet de captage et destruction du biogaz au LET de Gaspé est conforme aux critères de vérification et que la quantité de réductions d'émissions GES déclarée est exempte d'écarts importants.

L'avis de vérification fourni par Enviro-accès est donc positif.



---

**Manon Laporte**

Présidente-directrice générale

Enviro-accès inc

*Numéro d'accréditation au Conseil canadien des normes : 1009-7/2*

Le 25 mars 2024

## TABLE DES MATIÈRES

1.	SOMMAIRE DES INFORMATIONS SUR LA VÉRIFICATION.....	1
1.1	Information sur l'organisme de vérification .....	1
1.2	Information sur l'équipe de vérification et l'examineur indépendant affectés au mandat.....	1
1.3	Information sur les activités de vérification .....	2
1.4	Information sur le projet vérifié .....	3
2.	MÉTHODOLOGIE ET RÉSULTATS DE LA VÉRIFICATION .....	4
2.1	Non-conformités non résolues issues des vérifications précédentes .....	4
2.2	Revue des équipements et installations.....	4
2.3	Revue des sources, puits et réservoirs inclus au Projet et au scénario de référence.....	4
2.4	Méthodologies de calculs des réductions d'émissions de GES.....	4
2.5	Recalcul de la quantité de réductions d'émissions de GES déclarées .....	5
2.6	Échantillonnage, analyse et mesure .....	5
2.7	Calibration et entretien des instruments.....	5
2.8	Retraçage et traçage des données.....	5
2.9	Estimation des données manquantes.....	6
2.10	Évaluation du système d'information GES.....	6
2.11	Évaluation des procédures de contrôle de la qualité des données et des calculs.....	6
2.12	Conformité de la Déclaration GES et application du plan de surveillance .....	7
2.13	Faits découverts après la vérification .....	7
3.	CONCLUSIONS DE LA VÉRIFICATION.....	8
3.1	Sommaire des écarts résiduels .....	8
3.2	Sommaire des non-conformités .....	8
3.3	Sommaire des opportunités d'amélioration.....	8

## LISTE DES TABLEAUX

Tableau 1 : Résultats du retraçage et du traçage des données .....	6
--	---

## ANNEXES

ANNEXE I	DÉCLARATION DE CONFORMITÉ ET DE LA SITUATION AU NIVEAU DES CONFLITS D'INTÉRÊTS
ANNEXE II	PERSONNES INTERVIEWÉES
ANNEXE III	PLAN DE VÉRIFICATION
ANNEXE IV	DÉCLARATION GES DU PROJET DE CAPTAGE ET DESTRUCTION DU BIOGAZ AU LET DE GASPÉ POUR LA PÉRIODE 2023

# 1. SOMMAIRE DES INFORMATIONS SUR LA VÉRIFICATION

## 1.1 Information sur l'organisme de vérification

Nom et coordonnées	<b>Enviro-accès inc.</b> 268, rue Aberdeen, bureau 204 Sherbrooke (Québec) J1H 1W5 Tél. : 819-823-2230
Représentant	<b>Manon Laporte, B.Sc., MBA</b> <i>Présidente-directrice générale</i> <a href="mailto:mlaporte@enviroaccess.ca">mlaporte@enviroaccess.ca</a>
Organisme d'accréditation	<b>Conseil canadien des normes</b> 55, rue Metcalfe, bureau 600 Ottawa (Ontario) K1P 6L5 Tél. : 613-238-3222 Fax : 613-569-7808
Numéro d'accréditation	1009-7/2
Date d'accréditation	29 juillet 2011
Période de validité de l'accréditation	Jusqu'au 29 juillet 2027
Domaine d'activité inclus à la portée de l'accréditation	G3 SF Décomposition des déchets, manipulation et élimination

## 1.2 Information sur l'équipe de vérification et l'examineur indépendant affectés au mandat

Vérificatrice en chef et experte technique	<b>Melissa Windsor, B.Sc.A</b> 268, rue Aberdeen, bureau 204 Sherbrooke (Québec) J1H 1W5 Tél. : 819-823-2230 <a href="mailto:mwindsor@enviroaccess.ca">mwindsor@enviroaccess.ca</a>
Vérificatrice	<b>Emmy Leduc</b> 268, rue Aberdeen, bureau 204 Sherbrooke (Québec) J1H 1W5 Tél. : 819-823-2230 <a href="mailto:eleduc@enviroaccess.ca">eleduc@enviroaccess.ca</a>
Examinatrice indépendante	<b>Vickie-Lisa Angers, ing., M.Env.</b> 268, rue Aberdeen, bureau 204 Sherbrooke (Québec) J1H 1W5 Tél. : 819-823-2230 <a href="mailto:vlangers@enviroaccess.ca">vlangers@enviroaccess.ca</a>

### 1.3 Information sur les activités de vérification

Objectifs	Exprimer une opinion sur la conformité de la Déclaration GES par rapport aux exigences du <i>Règlement relatif aux projets de valorisation et de destruction de méthane provenant d'un lieu d'enfouissement admissibles à la délivrance de crédits compensatoires</i> (ci-après le Règlement). Déterminer si la quantité de réductions d'émissions de GES déclarée est exempte d'écarts importants.
Période de la tenue des activités	26 janvier au 25 mars 2024
Date de la visite	Une visite de site n'était pas requise puisqu'une visite a été réalisée dans le cadre d'une vérification effectuée au cours des deux périodes de déclaration précédentes. Une rencontre virtuelle a tout de même eu lieu en date du 8 février 2024.
Niveau d'assurance	Raisonnable
Critères de vérification	Exigences du Règlement en vigueur au moment de réaliser le mandat
Norme de vérification	ISO 14064-3:2019 — <i>Spécifications et lignes directrices pour la vérification et la validation des déclarations des gaz à effet de serre</i>
Seuil d'importance relative	5 % des réductions d'émissions de GES totales déclarées
Sources d'émissions visées	Tous les SPRs mentionnés à l'annexe B du Règlement
Types de GES	CO <sub>2</sub> , CH <sub>4</sub> , N <sub>2</sub> O
Période couverte	1 <sup>er</sup> janvier au 31 décembre 2023
Conservation des documents	Tous les documents fournis initialement par WSP ou recueillis lors des activités de vérification (photocopies, photos, notes des vérificateurs, fichiers électroniques, correspondances électroniques ou autres) sont conservés sous format électronique sur un serveur sécurisé ou dans un classeur à accès restreint si seulement une copie papier est disponible. L'ensemble de ces documents sera conservé pour une durée minimale de sept années. Les dossiers de vérification peuvent être fournis sur demande écrite pour des motifs raisonnables et avec le consentement écrit de WSP.
Absence de conflits d'intérêts	Une série d'exigences concernant les conflits d'intérêts entre le promoteur du projet, ses dirigeants, l'organisme de vérification et l'équipe de vérification. Ainsi, une évaluation des risques pour l'impartialité a été réalisée par l'équipe de vérification afin d'évaluer les conflits d'intérêts (réels et potentiels) entre elle-même, l'organisme de vérification et le promoteur. Une déclaration d'absence de conflit d'intérêts est disponible en annexe.

## 1.4 Information sur le projet vérifié

Nom du promoteur	WSP Canada Inc.
Informations sur le site vérifié	LET de Gaspé – LE007 1050, montée de Wakeham Gaspé (Québec) G4X 2A2
Nom et coordonnées de la personne contact	<b>Marc Bisson</b> <i>Directeur de projets, Gestion environnementale</i> Tél. : 581 814-5882 <a href="mailto:marc.bisson@wsp.com">marc.bisson@wsp.com</a>
Infrastructures physiques, activités et technologies	Captage et destruction de biogaz d'un lieu d'enfouissement technique
Réductions d'émissions de GES déclarées pour la période vérifiée	9 137 tCO <sub>2</sub> éq

## 2. MÉTHODOLOGIE ET RÉSULTATS DE LA VÉRIFICATION

### 2.1 Non-conformités non résolues issues des vérifications précédentes

Il n'y a pas de non-conformité non résolue provenant de vérifications précédentes.

### 2.2 Revue des équipements et installations

Aucune visite du site de captage et de destruction du gaz d'enfouissement n'a été effectuée puisqu'une telle visite a été réalisée dans le cadre d'une vérification effectuée au cours des deux périodes de déclaration précédentes.

Lors de la rencontre réalisée par vidéoconférence avec le responsable de la Déclaration GES de WSP, il a été confirmé qu'aucun changement majeur pouvant avoir un impact significatif sur les émissions de GES n'a été apporté à l'installation par rapport à la dernière vérification. De plus, le fonctionnement des équipements a été vérifié par une extraction de données effectuée lors de cette rencontre virtuelle ainsi que par la visite des techniciens de Consulair lors de la vérification du débitmètre en date du 30 octobre 2023 et de Demesa inc. lors de l'étalonnage de l'analyseur de méthane le 16 octobre 2023.

Enviro-accès conclut que l'installation de captage et de destruction utilisée par WSP fonctionnait conformément aux exigences du Règlement durant la période du 1<sup>er</sup> janvier au 31 décembre 2023.

### 2.3 Revue des sources, puits et réservoirs inclus au Projet et au scénario de référence

Une revue des sources d'émission et des changements apportés aux opérations a été réalisée avec la collaboration du responsable de la Déclaration GES de WSP.

Aucun changement majeur pouvant avoir un impact significatif sur les réductions d'émissions de GES n'a été apporté au système de captage et de destruction du lieu d'enfouissement par rapport à la dernière vérification effectuée par Enviro-accès.

Enviro-accès conclut que WSP a considéré l'ensemble des sources, puits et réservoirs (SPR) visés à l'annexe B du Règlement.

### 2.4 Méthodologies de calculs des réductions d'émissions de GES

Enviro-accès a revu l'ensemble des méthodologies utilisées et appliquées par WSP pour le calcul des réductions d'émissions de GES du Projet.

Aucune non-conformité n'a été relevée.

Enviro-accès conclut que WSP a calculé les réductions d'émissions de GES conformément au chapitre V du Règlement.



## 2.5 Recalcul de la quantité de réductions d'émissions de GES déclarées

Enviro-accès a effectué un recalcul de la quantité de réductions d'émissions de GES déclarée pour le Projet.

Aucun écart n'a été constaté.

Enviro-accès conclut que les calculs des réductions d'émissions de GES sont exempts d'écarts importants.

## 2.6 Échantillonnage, analyse et mesure

Les fréquences d'échantillonnage ainsi que les méthodologies d'analyse et de mesure utilisées ont été examinées pour toutes les sources d'émission incluses à la portée de la vérification.

Enviro-accès conclut que WSP a respecté les fréquences d'échantillonnage ainsi que les méthodologies d'analyse et de mesure prévues au Règlement.

## 2.7 Calibration et entretien des instruments

Les rapports de calibration du débitmètre et de l'analyseur de méthane servant à la mesure des paramètres utilisés dans les calculs effectués pour déterminer les réductions d'émissions de GES déclarées ont été examinés.

Enviro-accès conclut que la calibration et l'entretien des équipements servant à la mesure des paramètres utilisés dans les calculs des réductions d'émissions de GES sont effectués conformément aux exigences du chapitre V du Règlement.

## 2.8 Retraçage et traçage des données

Le retraçage et le traçage des données utilisées pour calculer les réductions d'émissions de GES du Projet (100 % du méthane capté et détruit) a été fait. Les types de données et les résultats obtenus sont présentés dans le tableau suivant.

**Tableau 1 : Résultats du retraçage et du traçage des données**

Sources d'émission de GES	Données	Observations
<b>Destruction du CH<sub>4</sub> issu du lieu d'enfouissement</b>	<ul style="list-style-type: none"> <li>✓ Débit du gaz d'enfouissement dirigé vers la torche</li> <li>✓ Concentration de CH<sub>4</sub> dans le gaz d'enfouissement</li> <li>✓ Température et pression de référence du débitmètre</li> <li>✓ Efficacité du dispositif de destruction du CH<sub>4</sub></li> <li>✓ Facteur d'oxydation du CH<sub>4</sub> par les bactéries au sol</li> </ul>	Aucune divergence n'a été observée.

Enviro-accès conclut que les données servant aux calculs des réductions d'émissions de GES déclarées sont exemptes d'écarts importants.

## 2.9 Estimation des données manquantes

WSP n'a effectué aucun remplacement de données manquantes pour la période 2023.

## 2.10 Évaluation du système d'information GES

Lors de la rencontre, une entrevue avec le personnel a été effectuée afin d'identifier et d'évaluer les politiques, les processus et les méthodes permettant d'établir, de gérer, de mettre à jour, d'accéder et d'enregistrer les informations servant à la Déclaration GES. L'équipe de vérification a confirmé que les données et les informations servant à la Déclaration GES sont conservées pour un minimum de sept ans.

Enviro-accès conclut donc que les procédures de conservation et d'accès aux informations sont conformes aux exigences de l'article 10 du Règlement et que le système d'information GES est adéquat.

## 2.11 Évaluation des procédures de contrôle de la qualité des données et des calculs

WSP a mis en place bon nombre de contrôles qui permettent d'assurer la qualité des données servant aux calculs des réductions d'émissions de GES déclarées ainsi que celle des calculs eux-mêmes. Entre autres, WSP fait un suivi journalier pour identifier rapidement les dérives ou les données aberrantes et fait vérifier ses calculs par une seconde personne afin d'éviter les erreurs.

Enviro-accès conclut que les procédures de contrôle de la qualité des données et des calculs sont suffisantes pour les besoins de la déclaration.

## **2.12 Conformité de la Déclaration GES et application du plan de surveillance**

La Déclaration GES de WSP et l'application du plan de surveillance ont été revues.

Enviro-accès conclut que la Déclaration GES ainsi que l'application du plan de surveillance sont conformes aux exigences du Règlement.

## **2.13 Faits découverts après la vérification**

Tel que stipulé à la section 10 de la norme ISO 14064-3:2019, si des écarts importants sont découverts après la vérification, Enviro-accès devrait en être informée par écrit dans les meilleurs délais. Au besoin, le rapport de vérification sera rectifié et un nouvel avis de vérification pourrait être émis.

## **3. CONCLUSIONS DE LA VÉRIFICATION**

### **3.1 Sommaire des écarts résiduels**

Aucun écart résiduel n'a été constaté.

### **3.2 Sommaire des non-conformités**

Aucune non-conformité n'a été identifiée.

### **3.3 Sommaire des opportunités d'amélioration**

Aucune opportunité d'amélioration n'a été identifiée.

# ANNEXES

---

# ANNEXE I DÉCLARATION DE CONFORMITÉ ET DE LA SITUATION AU NIVEAU DES CONFLITS D'INTÉRÊTS

## Nom et coordonnées de l'organisme de vérification



### *Siège social*

268, rue Aberdeen, bureau 204

Sherbrooke (Québec) J1H 1W5

Tél. : 819-823-2230

[enviro@enviroaccess.ca](mailto:enviro@enviroaccess.ca)

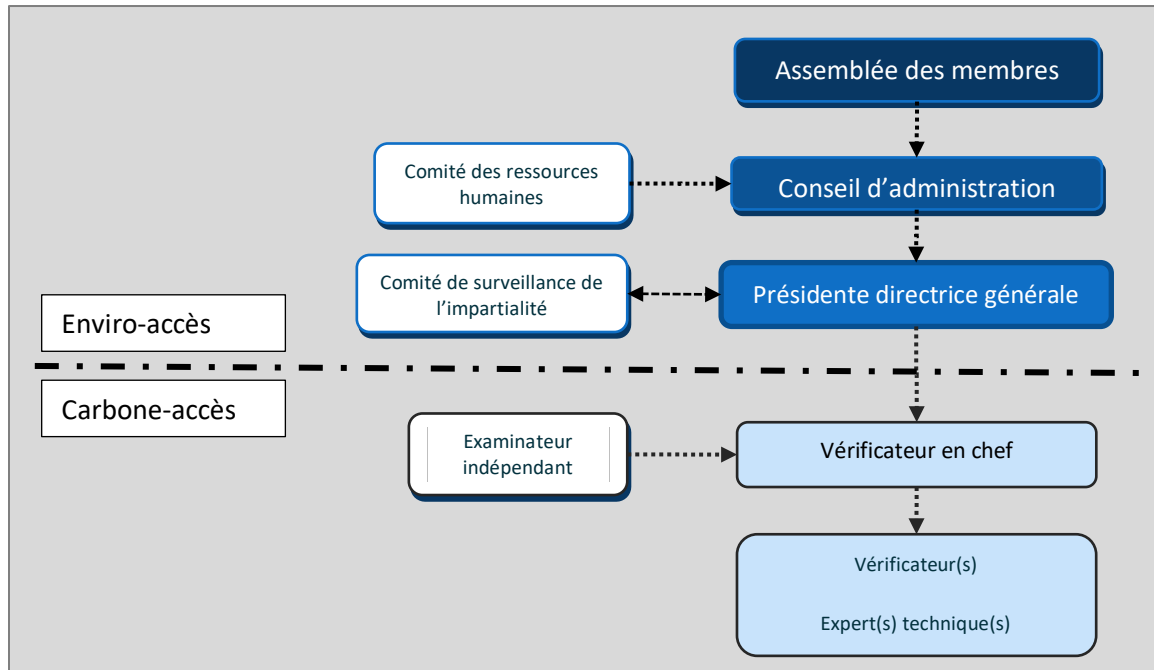
## Domaines d'activités inclus à la portée de l'accréditation

Enviro-access inc. est un organisme accrédité selon la norme *ISO 14065:2020* par le Conseil canadien des normes dans le cadre du *Programme d'accréditation pour les gaz à effet de serre (PAGES)*. Le tableau suivant présente les domaines d'activités inclus à la portée de l'accréditation d'Enviro-access :

Domaines d'activités	
<b>Organisation</b>	
G1 S1.1	Général : Service
G1 S2	Procédés généraux de fabrication
G1 S3.1	Production d'énergie et transferts d'électricité : Production d'énergie
G1 S3.2	Production d'énergie et transferts d'électricité : Transferts d'électricité
G1 S4	Activité minière et extraction de minéraux
G1 S5	Production de métaux
G1 S6	Industrie chimique
G1 S7	Extraction de pétrole et de gaz, production et raffinage, y compris les produits pétrochimiques
G1 S8	Manutention et élimination des déchets
G1 S9	Agriculture, foresterie et changement d'affectation des terres (AFOLU)
<b>Projet - Validation</b>	
G2 SA.1	Réduction des émissions de GES provenant de la combustion de carburants : Production d'énergie renouvelable
G2 SA.3	Réduction des émissions de GES provenant de la combustion de carburant : Transport
G2 SC	Réduction et élimination des émissions de GES provenant de l'agriculture, de la foresterie et des autres utilisations des terres (AFOLU)
G2 SF	Décomposition des déchets, manipulation et élimination
VCS 14	Agriculture, foresterie, utilisation des terres
<b>Projet - Vérification</b>	
G3 SA.1	Réduction des émissions de GES provenant de la combustion de carburants : Production d'énergie renouvelable
G3 SA.3	Réduction des émissions de GES provenant de la combustion de carburant : Transport
G3 SB	Réduction des émissions de GES provenant de procédés industriels (non-combustion, réactions chimiques, émissions chimiques fugitives, torchage et éventage du pétrole, etc.)
G3 SC	Réduction et élimination des émissions de GES provenant de l'agriculture, de la foresterie et d'autres utilisations des terres (AFOLU)
G3 SF	Décomposition des déchets, manipulation et élimination
VCS 14	Agriculture, foresterie, utilisation des terres
<b>Programme de réglementation des carburants propres (RCP)</b>	
2	Combustibles renouvelables/Biocombustibles/Combustibles à faible intensité en carbone (IC)

### Organigramme de l'organisme de vérification

La figure suivante présente l'organigramme pour les activités de vérification d'Enviro-accès :



### Équipe de vérification et examinateur indépendant

Le tableau qui suit présente les noms et coordonnées des membres de l'équipe de vérification et de l'examineur indépendant affectés au mandat.

Rôle	Nom	Coordonnées
<b>Vérificatrice en chef et experte technique</b>	<b>Melissa Windsor, B.Sc.A</b>	268, rue Aberdeen, bureau 204 Sherbrooke (Québec) J1H 1W5 Tél. : 819-823-2230 <a href="mailto:mwindsor@enviroaccess.ca">mwindsor@enviroaccess.ca</a>
<b>Vérificatrice</b>	<b>Emmy Leduc</b>	268, rue Aberdeen, bureau 204 Sherbrooke (Québec) J1H 1W5 Tél. : 819-823-2230 <a href="mailto:eleduc@enviroaccess.ca">eleduc@enviroaccess.ca</a>
<b>Examinatrice indépendante</b>	<b>Vickie-Lisa Angers, ing., M.Env.</b>	268, rue Aberdeen, bureau 204 Sherbrooke (Québec) J1H 1W5 Tél. : 819-823-2230 <a href="mailto:vlangers@enviroaccess.ca">vlangers@enviroaccess.ca</a>

### **Organisme de vérification**

Enviro-accès déclare que les exigences des articles 44 et 45 du *Règlement relatif aux projets de valorisation et de destruction de méthane provenant d'un lieu d'enfouissement admissibles à la délivrance de crédits compensatoires* concernant les conflits d'intérêts sont satisfaites et que les activités de vérification ont été réalisées conformément à celui-ci de même qu'à la norme ISO 14064-3:2019.



Date : 25 mars 2024

---

#### **ENVIRO-ACCÈS INC.**

Manon Laporte, B.Sc., MBA  
*Présidente-directrice générale*

### **Vérificatrice en chef**

En tant que vérificatrice en chef, je déclare être compétente et avoir participé à toutes les activités du processus de vérification qui ont été réalisées conformément au *Règlement relatif aux projets de valorisation et de destruction de méthane provenant d'un lieu d'enfouissement admissibles à la délivrance de crédits compensatoires* et à la norme ISO 14064-3:2019.



Date : 25 mars 2024

---

**Melissa Windsor, B.Sc.A**

### **Examinatrice indépendante**

En tant qu'examinatrice indépendante, je déclare également être compétente et m'être assurée que toutes les étapes du processus de vérification ont été complétées dans le respect des exigences du *Règlement relatif aux projets de valorisation et de destruction de méthane provenant d'un lieu d'enfouissement admissibles à la délivrance de crédits compensatoires* et de la norme ISO 14064-3:2019 et que les preuves recueillies par l'équipe de vérification sont suffisantes pour supporter l'opinion donnée dans l'avis de vérification avec un niveau d'assurance raisonnable.



Date : 25 mars 2024

---

**Vickie-Lisa Angers, ing., M.Env.**

Ordre des ingénieurs du Québec: 6008314



## ANNEXE II PERSONNES INTERVIEWÉES

---

Nom	Rôle/Responsabilité	Sujet(s) abordé(s)
<b>Marc Bisson</b>	➤ Directeur de projet, Gestion environnementale	<ul style="list-style-type: none"><li>- Changements depuis la dernière période de déclaration</li><li>- Méthodologies de calcul</li><li>- Remplacement de données manquantes/aberrantes</li><li>- Extraction des données</li><li>- Sources à déclarer</li><li>- Calibration des instruments</li><li>- Contrôle de la qualité</li><li>- Conservation des données</li></ul>
<b>Catherine Verrault</b>	➤ Directrice de projet, Sciences de la Terre et environnement	<ul style="list-style-type: none"><li>- Changements depuis la dernière période de déclaration</li><li>- Méthodologies de calcul</li><li>- Remplacement de données manquantes/aberrantes</li><li>- Sources à déclarer</li><li>- Calibration des instruments</li><li>- Contrôle de la qualité</li></ul>

## ANNEXE III PLAN DE VÉRIFICATION

---



Enviro-accès  
Experts GES

---

**PLAN DE VÉRIFICATION DU RAPPORT DE PROJET DE CAPTAGE ET DE  
DESTRUCTION DU BIOGAZ DE WSP – LET DE GASPÉ POUR LA PÉRIODE  
2023**

---

Pour :

**WSP Canada, Inc.**

Monsieur Marc Bisson  
Directeur de projets, Gestion environnementale  
1135, boul. Lebourgneuf  
Québec (Québec) G2K 0M5  
Tél.: 581 814-5882  
[marc.bisson@wsp.com](mailto:marc.bisson@wsp.com)

30 janvier 2024

## RENSEIGNEMENTS SUR LE MANDAT

### A. Information sur l'organisme de vérification

Nom et coordonnées	<b>Enviro-accès inc.</b> 268, rue Aberdeen, bureau 204 Sherbrooke (Québec) J1H 1W5 Tél.: 819-823-2230
Représentant	<b>Manon Laporte, B.Sc., MBA</b> <i>Présidente-directrice générale</i> <a href="mailto:mlaporte@enviroaccess.ca">mlaporte@enviroaccess.ca</a>
Organisme d'accréditation	<b>Conseil canadien des normes</b> 55, rue Metcalfe, bureau 600 Ottawa (Ontario) K1P 6L5 Tél.: 613-238-3222 Fax: 613-569-7808
Numéro d'accréditation	1009-7/2
Date d'accréditation	29 juillet 2011
Domaine d'activité inclus à la portée de l'accréditation	G3 SF Décomposition des déchets, manipulation et élimination

### B. Information sur l'équipe de vérification et l'examinateur indépendant affectés au mandat

Vérificatrice en chef et experte technique	<b>Melissa Windsor, B.Sc.A</b> 268, rue Aberdeen, bureau 204 Sherbrooke (Québec) J1H 1W5 Tél.: 819-823-2230 <a href="mailto:mwindsor@enviroaccess.ca">mwindsor@enviroaccess.ca</a>
Vérificatrice	<b>Emmy Leduc</b> 268, rue Aberdeen, bureau 204 Sherbrooke (Québec) J1H 1W5 Tél.: 819-823-2230 <a href="mailto:eleduc@enviroaccess.ca">eleduc@enviroaccess.ca</a>
Examinatrice indépendante	<b>Vickie-Lisa Angers, ing., M.Env.</b> 268, rue Aberdeen, bureau 204 Sherbrooke (Québec) J1H 1W5 Tél.: 819-823-2230 <a href="mailto:vlangers@enviroaccess.ca">vlangers@enviroaccess.ca</a>

### C. Information sur les activités de vérification

Objectifs	Exprimer une opinion sur la conformité du rapport de projet par rapport aux exigences du <i>Règlement relatif aux projets de valorisation et de destruction de méthane provenant d'un lieu d'enfouissement admissibles à la délivrance de crédits compensatoires</i> (ci-après le Règlement). Déterminer si la quantité de réductions d'émissions de GES déclarée est exempte d'écarts importants.
Niveau d'assurance	Raisonnable
Critères de vérification	Exigences du Règlement en vigueur au moment de réaliser le mandat
Norme de vérification	ISO 14064-3:2019 — <i>Spécifications et lignes directrices pour la vérification et la validation des déclarations des gaz à effet de serre</i>
Seuil d'importance relative	5 % du total des réductions d'émissions incluses à la portée de la vérification
Sources d'émissions visées	Toute source émettant à l'atmosphère des GES mentionnés au Règlement
Types de GES	CO <sub>2</sub> , CH <sub>4</sub> , N <sub>2</sub> O
Période couverte	1 <sup>er</sup> janvier au 31 décembre 2023
Échéancier prévu	4 semaines à la suite de la réception des données

### D. Information sur le promoteur de projet et le projet vérifié

Nom de l'entreprise	<b>WSP Canada, Inc.</b>
Nom et coordonnées du site vérifié	LET de Gaspé 1050, montée de Wakeham Gaspé (Québec) G4X 2A2
Nom et coordonnées de la personne contact	<b>Marc Bisson</b> Directeur de projets, Gestion environnementale Tél.: 581 814-5882 <a href="mailto:marc.bisson@wsp.com">marc.bisson@wsp.com</a>
Périmètre organisationnel	L'installation et les équipements de l'établissement visés par le Règlement. Toutes les sources de GES visées dans le cadre du Règlement.
Infrastructures physiques, activités et technologies	Système de captage et de destruction de gaz d'enfouissement
Projet	Tel que prescrit à la figure 1 et au tableau 1 de l'annexe B du Règlement
Scénario de référence	Tel que prescrit à la figure 1 et au tableau 1 de l'annexe B du Règlement
Réductions d'émissions déclarées pour la période vérifiée	9 137 tCO <sub>2</sub> éq

**Note:** Le plan de vérification peut être révisé au besoin pendant les activités de vérification si toute erreur, omission ou déclaration trompeuse est trouvée importante par l'équipe de vérification. Dans un tel cas, l'échantillonnage pourrait être augmenté et le plan de vérification révisé sera communiqué au client.

## DOCUMENTATION ET ENREGISTREMENTS REQUIS

Voici une liste non exhaustive des éléments de preuves et de la documentation nécessaire à la vérification :

- Chiffrier de calculs présentant l'ensemble des calculs des réductions d'émissions de GES;
- Rapport de projet incluant les annexes et présentant l'ensemble des informations requises par le Règlement;
- Preuves appuyant les données utilisées pour le calcul des réductions d'émissions de GES issues de la destruction du gaz d'enfouissement dans une torche;
  - Extractions du système de mesure en continu indiquant le débit de gaz d'enfouissement envoyé à la torchère
  - Extractions du système de mesure en continu indiquant les lectures de température et de pression du gaz d'enfouissement, si le débitmètre n'effectue pas la correction (ajustement aux conditions de référence)
  - Extractions du système de mesure en continu indiquant la teneur en méthane du gaz d'enfouissement envoyé à la torchère
  - Preuve du recouvrement des lieux d'enfouissement par une géomembrane conforme aux exigences du Règlement sur l'enfouissement et l'incinération de matières résiduelles (chapitre Q-2, r. 19), si applicable
- Preuves d'entretien, de calibration et de précision des instruments utilisés pour les mesures de données GES, débitmètres et analyseurs de CH<sub>4</sub>;
  - Registres d'entretien des instruments
  - Certificats d'étalonnage ou de vérification de l'exactitude du débitmètre et de l'analyseur de méthane
  - Qualifications des personnes qui réalisent l'étalonnage
  - Manuel du fabricant indiquant les exigences d'entretien et d'étalonnage
- Preuves appuyant la quantité de matières résiduelles enfouie annuellement et contenue dans le LET ainsi que la capacité du LET;
- Spécifications du dispositif de destruction;
- Preuves des mesures prises pour assurer la qualité des intrants (données brutes) utilisées pour le calcul des émissions de GES du projet et du scénario de référence ainsi que les preuves de leur application
- Preuves des mesures prises pour assurer la conservation des données en lien avec les émissions de GES calculées pour le projet et le scénario de référence

## ACTIVITÉS DE VÉRIFICATION MENÉES EN DEHORS DE L'APPEL

### E. Activités de vérification

Les activités de vérification seront menées par Melissa Windsor et Emmy Leduc.

ACTIVITÉ	MOYEN DE VÉRIFICATION UTILISÉ
Vérification des méthodologies utilisées pour le calcul des réductions d'émissions de GES	Comparaison des méthodologies choisies avec les méthodologies prescrites par le Règlement
Vérification de l'exactitude du calcul des réductions d'émissions de GES	Recalcul des réductions d'émissions à partir de données brutes
Vérification des données et informations utilisées pour le calcul des réductions d'émissions de GES	Conciliation des factures, rapports d'analyse et lectures avec les données utilisées dans les calculs des réductions d'émissions de GES
Respect des exigences d'échantillonnage prescrites	Évaluation des preuves démontrant le respect des exigences du Règlement en matière d'échantillonnage
Vérification de la conformité du rapport de projet et de l'application du plan de surveillance	Comparaison du rapport de projet avec les exigences du Règlement et évaluation de l'application du plan de surveillance
Vérification des SPR considérés et des GES quantifiés	Comparaison des SPR et GES considérés avec les exigences du Règlement

## ACTIVITÉS DE VÉRIFICATION LORS DE L'APPEL

### F. Calendrier et détails des activités prévues pendant l'appel

L'appel sera mené par Melissa Windsor et Emmy Leduc.

JEUDI, 8 FÉVRIER 2024		
HEURE	ACTIVITÉ	MOYEN DE VÉRIFICATION UTILISÉ
13:30	Réunion d'ouverture : <ul style="list-style-type: none"> <li>➡ Introduction du personnel présent et du rôle de chacun</li> <li>➡ Confirmation des objectifs des activités de vérification</li> </ul>	N.A.
13:45	Retour sur les changements depuis les dernières activités de vérification	- Entrevue avec le personnel
14:00	Vérification des données servant aux calculs des réductions d'émissions de GES (conformité des procédures opérationnelles et de collecte de données) : <ul style="list-style-type: none"> <li>➡ Quantité de GE captée et détruite</li> </ul>	- Entrevue avec le personnel responsable de la collecte des données - Retraçage (pas à pas) des données brutes (lectures instruments, factures, registres, etc.) - Tests sur les processus de collecte et de manipulation des données brutes.
15:00	Vérification de l'étalonnage et de l'entretien des instruments utilisés pour les mesures des paramètres utilisés pour le calcul des réductions d'émissions de GES	- Entrevue avec le personnel responsable de la calibration des instruments - Vérification de preuves d'étalonnage d'un échantillon d'instruments
15:10	Vérification de l'application des processus de contrôle de la qualité sur le traitement des données et calculs	- Entrevue avec le personnel responsable de la gestion de la qualité
15:15	Vérification des méthodes de conservation et d'accès aux enregistrements importants	- Entrevue avec le personnel responsable de la conservation et des accès aux enregistrements importants
15:20	Revue des sources à déclarer	- Entrevue avec le personnel responsable du rapport de projet
15:25	Réunion de clôture <ul style="list-style-type: none"> <li>➡ Présentation des constats des activités de vérification</li> <li>➡ Révision des documents supplémentaires à fournir</li> </ul>	N.A.



ANNEXE IV DÉCLARATION GES DU PROJET DE  
CAPTAGE ET DESTRUCTION DU BIOGAZ AU LET DE  
GASPÉ POUR LA PÉRIODE 2023

---

Systeme de plafonnement et  
d'échange de droits d'émission de  
gaz à effet de serre

## **RAPPORT DE PROJET DE CRÉDITS COMPENSATOIRES**

### **Projets de valorisation et de destruction de méthane provenant d'un lieu d'enfouissement**

---

Réduction d'émissions de GES au LET de Gaspé  
LE007

Période de déclaration couverte par le rapport de projet : 2023-01-01  
à 2023-12-31

WSP Canada Inc.

Date du rapport de projet : 2024-03-20

## Table des matières

1.	Identification des personnes participant au projet.....	3
1.1	Renseignements sur le promoteur du projet et les personnes ou professionnels participant à la préparation ou à la réalisation du projet.....	3
1.2	Renseignements sur les autres personnes participant au projet.....	3
2.	Description détaillée du projet.....	4
3.	Modifications apportées au projet depuis le rapport de projet précédent .....	4
4.	Admissibilité.....	4
4.1	Localisation des sites du projet.....	4
4.2	Conditions spécifiques au lieu d'enfouissement .....	4
4.3	Dispositif de destruction.....	5
5.	Quantification des réductions d'émissions de GES attribuables au projet.....	5
5.1	Sources, puits et réservoirs de GES (SPR) du projet.....	5
5.2	Méthodes de calcul applicables à la quantification .....	6
5.3	Problème survenu.....	7
5.4	Données manquantes.....	7
5.5	Réductions d'émissions de GES attribuables au projet.....	7
6.	Surveillance du projet .....	7
6.1	Plan de surveillance.....	7
6.2	Entretien, vérification et étalonnage du débitmètre et de l'analyseur de méthane.....	7
6.3	Dispositif de destruction ou de valorisation du méthane.....	8
7.	Organisme de vérification .....	9
8.	Déclarations.....	10
8.1	Déclaration du promoteur du projet .....	10
8.2	Déclaration du propriétaire du site du projet (si différent du promoteur).....	11
	Annexes .....	12
	Annexe 1 – Analyse d'impacts environnementaux .....	12
	Annexe 2 – Aide financière .....	13
	Annexe 3 – Localisation du site de projet .....	14
	Annexe 4 – Registre d'exploitation du lieu d'enfouissement.....	15
	Annexe 5 – Autorisations nécessaires à la réalisation du projet.....	16
	Annexe 6 – Facteur d'oxydation .....	17
	Annexe 7 – Rôle des personnes responsables .....	18
	Annexe 8 – Registres d'entretien.....	19
	Annexe 9 – Instrument de mesure et dispositif.....	20
	Annexe 10 – Vérification et étalonnage des instruments de mesure.....	21
	Annexe 11 – Valorisation du méthane .....	22

## 1. Identification des personnes participant au projet

### 1.1 Renseignements sur le promoteur du projet et les personnes ou professionnels participant à la préparation ou à la réalisation du projet

<b>Renseignements sur le promoteur du projet</b>	
<b>Promoteur</b>	
Nom du promoteur	WSP Canada Inc.
Adresse	16-1600, boul. René-Lévesque Ouest, Montréal, QC
Numéro de téléphone	514 340-0046
Adresse courriel	catherine.verrault@wsp.com
<b>Représentant du promoteur</b>	
Nom du représentant	Marc Bisson
Coordonnées au travail	1135, boul. Lebourgneuf, Québec, QC
Numéro de téléphone	581 814-5882
Adresse courriel	marc.bisson@wsp.com

<b>Renseignements sur les personnes ou les professionnels participant à la préparation ou à la réalisation du projet</b>	
Nom	
Adresse	
Numéro de téléphone	
Adresse courriel	
Résumé des tâches	
<b>Représentant</b>	
Nom du représentant	
Coordonnées au travail	
Numéro de téléphone	
Adresse courriel	

### 1.2 Renseignements sur les autres personnes participant au projet

<b>Renseignements sur le propriétaire du site du projet (si différent du promoteur)</b>	
Nom du propriétaire	Déjà transmis
Adresse	
Numéro de téléphone	
Adresse courriel	
<b>Représentant</b>	
Nom du représentant	
Coordonnées au travail	
Numéro de téléphone	
Adresse courriel	

<b>Renseignements sur les personnes participant à la valorisation du méthane</b>	
Nom	Non applicable
Adresse	
Numéro de téléphone	
Adresse courriel	
Rôle	
<b>Représentant</b>	
Nom du représentant	
Coordonnées au travail	
Numéro de téléphone	
Adresse courriel	

## 2. Description détaillée du projet

Aucune modification depuis le rapport de projet précédent

## 3. Modifications apportées au projet depuis le rapport de projet précédent

Aucune modification depuis le rapport de projet précédent

## 4. Admissibilité

### 4.1 Localisation des sites du projet

Coordonnées municipales du site de projet	Déjà transmis
Longitude et latitude de chaque site (coordonnées de positionnement global [GPS])	

### 4.2 Conditions spécifiques au lieu d'enfouissement

<b>Lieu d'enfouissement en exploitation</b>	
Quantité de matière résiduelle reçue durant la période de déclaration visée par le rapport de projet (tonnes métriques)	25 526 tonnes incluant matériaux de recouvrement autres que sols propres
Capacité autorisée (m <sup>3</sup> )	920 000 m <sup>3</sup>

<b>Lieu d'enfouissement fermés</b>	
Dates d'exploitation du lieu d'enfouissement	
Capacité autorisée (m <sup>3</sup> )	

Précisez si le lieu d'enfouissement a l'obligation, au moment du dépôt de l'avis de projet ou de l'avis de renouvellement, de capter et détruire le méthane.	Aucune obligation de capter et de détruire le méthane
--	---

### 4.3 Dispositif de destruction

<b>Dispositif de valorisation ou de destruction</b>	
Indiquez le ou les dispositifs de destruction ou de valorisation utilisés dans le cadre du projet.	Torchère à flamme visible
Efficacité de destruction utilisée	96%

La température de combustion du gaz d'enfouissement est mesurée directement à l'intérieur de la torchère au-dessus du brûleur, à l'aide d'un thermocouple de type K. Les données de température sont mesurées en continu et saisies toutes les 10 minutes par un enregistreur graphique de données.

Lors de l'arrêt du système, par perte de courant ou autres, la combustion arrête. La température de combustion chute alors jusqu'à la température ambiante. Dès que la température descend à en-dessous de 260°C, le débit de méthane collecté et acheminé à la torchère est considéré nul conformément à l'article 32 du Règlement relatif aux projets de valorisation et de destruction de méthane provenant d'un lieu d'enfouissement admissibles à la délivrance de crédits compensatoires.

Lors du redémarrage des installations, la température de combustion remonte à sa valeur normale d'opération à cause la présence d'une flamme. Comme la température de combustion remonte au-dessus de 260°C, les réductions sont alors comptabilisées.

La consultation du fichier de données global en format Excel (fourni avec le présent rapport) confirme le respect de l'article 32 du Règlement relatif aux projets de valorisation et de destruction de méthane provenant d'un lieu d'enfouissement admissibles à la délivrance de crédits compensatoires.

## 5. Quantification des réductions d'émissions de GES attribuables au projet

### 5.1 Sources, puits et réservoirs de GES (SPR) du projet

<b>N° SPR</b>	<b>Description</b>	<b>GES visés</b>	<b>Scénario de référence et/ou scénario de projet</b>
	Déjà transmis		

## 5.2 Méthodes de calcul applicables à la quantification

<b>Équation 1 : <math>RE = ER - EP</math></b>	
<b>Paramètre</b>	<b>Valeur</b>
RE = Réductions d'émissions de GES attribuables au projet, en tonnes métriques en équivalent CO <sub>2</sub>	9 137
ER = Émissions de GES du scénario de référence, calculées selon l'équation 2 de l'article 20, en tonnes métriques en équivalent CO <sub>2</sub>	9 137
EP = Émissions de GES du scénario de projet attribuables à la consommation de combustible fossiles, calculées selon l'équation 9 de l'article 22, en tonnes métriques en équivalent CO <sub>2</sub>	0

<b>Équation 3 : <math>OX = \frac{(0\% \times S_{ZC}) + (10\% \times S_{ZNC})}{S_{ZC} + S_{ZNC}}</math></b>	
<b>Paramètre</b>	<b>Valeur</b>
OX = Facteur d'oxydation utilisé	4,21 %
S <sub>ZNC</sub> = Superficie de la zone en exploitation du lieu d'enfouissement non couverte par la géomembrane du recouvrement final au début de la période de déclaration (m <sup>2</sup> )	19 641 m <sup>2</sup>
S <sub>ZC</sub> = Superficie de la zone du lieu d'enfouissement remplie et couverte par une géomembrane (m <sup>2</sup> )	27 019 m <sup>2</sup>
<p>Les superficies recouvertes et non recouvertes sont déterminées par modélisation à l'aide du logiciel AUTOCAD CIVIL 3D en fonction des relevés d'arpentage fournis par les entrepreneurs lors des travaux de recouvrement final et les relevés d'arpenteur effectués à la fin de chaque année pour fin de démonstration de l'avancement des opérations d'enfouissement tel que demandé par le MELCC dans le rapport d'exploitation du LET et ce, tel que fournis par l'exploitant du LET.</p> <p>Les superficies ainsi déterminées à l'aide du logiciel AUTOCAD CIVIL 3D sont ensuite utilisées dans l'équation 3 pour déterminer le facteur d'oxydation.</p>	
<b>Équation 8 : <math>VGE_{i,t} = VGE_{noncorrigé} \times \frac{293,15}{T} \times \frac{P}{101,325}</math></b>	
<p>Les valeurs de débit ont été corrigés selon l'équation 8 compte tenu que les mesures du débitmètre sont référencées à 0 °C, 101,3 kPa.</p>	
<b>Équation 9 : <math>EP = \sum_{f=1}^n [CF_f \times [(FÉ_{CO_2,f} \times 10^{-3}) + (FÉ_{CH_4,f} \times PRP_{CH_4} \times 10^{-6}) + (FÉ_{N_2O,f} \times PRP_{N_2O} \times 10^{-6})]]</math></b>	
EP = Émissions de GES du scénario de projet attribuables à la consommation de combustible fossiles, en tonnes métriques en équivalent CO <sub>2</sub>	0
f = Type de combustible fossile	
n = Nombre de types de combustible fossiles	0
CF <sub>f</sub> = Quantité totale de combustible fossile f consommée	0
FÉ <sub>CO<sub>2</sub>,f</sub> = Facteur d'émission de CO <sub>2</sub> du combustible fossile	

$F\dot{E}_{CH_4,f}$ = Facteur d'émission de CH <sub>4</sub> du combustible fossile <i>f</i>	
PRP <sub>CH<sub>4</sub></sub> = Potentiel de réchauffement planétaire du CH <sub>4</sub>	
$F\dot{E}_{N_2O,f}$ = Facteur d'émission de N <sub>2</sub> O du combustible fossile <i>f</i>	
PRP <sub>N<sub>2</sub>O</sub> = Potentiel de réchauffement planétaire du N <sub>2</sub> O	

### 5.3 Problème survenu

Aucun problème n'est survenu en 2023

### 5.4 Données manquantes

Période de données manquantes	Types de données manquantes	Méthode de remplacement utilisée	Valeur utilisée
2023-03-26-02:00 à 2023-03-26-02:50	Débit, concentration de méthane, température de combustion	Aucune	0
2023-05-28-17:10 à 2023-05-28-19:50			
2023-10-08-05:50 à 2023-10-08-06:40			

### 5.5 Réductions d'émissions de GES attribuables au projet

Numéro de la période de déclaration	Dates de la période de déclaration		Millésime <sup>1</sup>	Quantité totale de réductions d'émissions de GES déclarée (tm éq. CO <sub>2</sub> )
	Date de début (aaaa-mm-jj)	Date de fin (aaaa-mm-jj)		
7	2023-01-01	2023-12-31	2023	9 137
<b>Total :</b>				<b>9 137</b>

## 6. Surveillance du projet

### 6.1 Plan de surveillance

Déjà transmis

### 6.2

<sup>1</sup> Le millésime est l'année civile au cours de laquelle les réductions d'émissions de GES ont eu lieu et sont quantifiées. Si une période de déclaration chevauche deux années civiles, les réductions d'émissions de GES doivent être quantifiées séparément pour chaque millésime.



## Entretien, vérification et étalonnage du débitmètre et de l'analyseur de méthane

<b>Débitmètre</b>	
Date de la vérification	2023-10-30
Compagnie responsable de la vérification ou de l'étalonnage	Consulair
$Erreur\ relative\ (\%) = \frac{M_{inst\ projet} - M_{inst\ référence}}{M_{inst\ projet}} \times 100$	3,24%
$M_{inst\ projet}$ = Mesure des instruments du projet, soit le débit volumique du gaz d'enfouissement mesuré par le débitmètre du projet	173,00 m <sup>3</sup> /h
$M_{inst\ référence}$ = Mesure des instruments de référence, soit le débit volumique du gaz d'enfouissement mesuré par un débitmètre de référence ou un tube de Pitot de type L	178,60 m <sup>3</sup> /h
Si un étalonnage était requis à la suite de la vérification, veuillez l'indiquer et préciser la date et le nom de la compagnie responsable ayant effectué ces travaux.	Non requis

<b>Analyseur de CH<sub>4</sub></b>	
Date de la vérification ou de l'étalonnage	2023-10-16
Compagnie responsable de la vérification	Demesa Inc.
$Erreur\ relative\ (\%) = \frac{M_{inst\ projet} - M_{inst\ référence}}{M_{inst\ projet}} \times 100$	1,2%
$M_{inst\ projet}$ = Mesure des instruments du projet, soit la concentration de CH <sub>4</sub> du gaz d'enfouissement mesurée par l'analyseur de CH <sub>4</sub> du projet	49,4% vol
$M_{inst\ référence}$ = Mesure des instruments de référence, soit la concentration de CH <sub>4</sub> du gaz d'enfouissement mesurée par un analyseur de CH <sub>4</sub> de référence	50% vol
Si un étalonnage a été fait, veuillez l'indiquer et préciser la date et le nom de la compagnie responsable ayant effectué ces travaux.	16 octobre 2023 Demesa inc.

### 6.3 Dispositif de destruction ou de valorisation du méthane

<b>Dispositif de destruction autre qu'une torche</b>	
Précisez le type de dispositif de suivi du dispositif de destruction.	Non applicable
Décrivez comment le dispositif de suivi permet de vérifier l'état de fonctionnement du dispositif de valorisation ou de destruction.	

## 7. Organisme de vérification

<b>Organisme de vérification</b>	
Nom de l'organisme de vérification	Enviro-Accès
Nom de l'organisme d'accréditation	Conseil canadien des normes (CCN)
Date de la visite du site du projet, le cas échéant	2022-02-16

## 8. Déclarations

### 8.1 Déclaration du promoteur du projet

En tant que promoteur du projet de crédits compensatoires susmentionné, ou que représentant dudit promoteur exerçant mes activités au sein de l'entité nommée ci-dessus, je déclare que :

- les réductions d'émissions de GES visées par le rapport de projet n'ont pas déjà fait l'objet de la délivrance de crédits compensatoires en vertu du Règlement concernant le système de plafonnement et d'échange de droits d'émission de gaz à effet de serre, ou de crédits en vertu d'un autre programme de compensation d'émissions de GES, et que ces réductions d'émissions ne feront pas l'objet de la délivrance de crédits en vertu d'un tel programme;
- le projet est réalisé conformément à toutes les exigences qui lui sont applicables selon le type de projet et le lieu où il est réalisé;
- le projet est réalisé conformément au Règlement et que les documents et renseignements fournis dans le présent rapport de projet sont complets et exacts.

**WSP Canada Inc.**

**Nom du promoteur** (dénomination sociale dans le cas d'une personne morale **ou nom et prénom** dans le cas d'une personne physique)



**2024-03-20**

**Signature du promoteur**  
(dans le cas d'une personne physique) **ou du représentant du promoteur** (dans le cas d'une personne morale)

**Date de signature** (aaaa-mm-jj)

Le cas échéant,

**Marc Bisson**

**Nom et prénom du représentant du promoteur**

## 8.2 Déclaration du propriétaire du site du projet (si différent du promoteur)

En tant que propriétaire du site du présent projet de crédits compensatoire **Réduction d'émissions de GES au LET de Gaspé LE007** du promoteur **WSP Canada Inc.**, je déclare que j'ai autorisé la réalisation du projet par le promoteur et que je m'engage à ne pas faire, à l'égard des réductions d'émissions de GES visées par le rapport de projet, de demande de délivrance de crédits compensatoires en vertu du Règlement concernant le système de plafonnement et d'échange de droits d'émission de gaz à effet de serre ou de demande de délivrance de crédits en vertu d'un autre programme de compensation d'émissions de GES.

**Régie intermunicipale de  
traitement des matières  
résiduelles de la Gaspésie**

**Nom du propriétaire** (dénomination sociale dans le cas d'une personne morale **ou nom et prénom** dans le cas d'une personne physique)

Nathalie Drapeau

2024-01-23

**Signature du propriétaire**  
(dans le cas d'une personne physique) **ou du représentant du propriétaire** (dans le cas d'une personne morale)

**Date de signature** (aaaa-mm-jj)

Le cas échéant,

Nathalie Drapeau

**Nom et prénom du représentant du propriétaire**

## **9. Annexes**

Annexe 1 – Analyse d'impacts environnementaux

Non applicable

## Annexe 2 – Aide financière

Non applicable

## Annexe 3 – Localisation du site de projet

Déjà fourni

## Annexe 4 – Registre d'exploitation du lieu d'enfouissement



## Année 2023

### FORMULAIRE DE DÉCLARATION ANNUELLE pour l'application du :

- Règlement sur l'enfouissement et l'incinération de matières résiduelles (REIMR), article 39 et article 52
- Règlement sur les redevances exigibles pour l'élimination de matières résiduelles (RREEMR), article 9

Le guide du formulaire de déclaration 2023 donne des précisions sur la façon de remplir ce formulaire. Vous pouvez le consulter à l'adresse suivante : <https://www.environnement.gouv.qc.ca/matieres/redevances/Guide-rapp-annuel.pdf>

### 1 - Renseignements généraux

Type d'installation : (Choisir)

LET

Nom de l'installation : (Choisir)

LET de Gaspé

N° de dossier : saisie automatique

3912-11-030-078

(Le numéro devrait s'inscrire automatiquement)

#### 1.1 Identification de l'exploitant (Saisir)

Nom	
Régie intermunicipale de traitement des matières résiduelles de la Gaspésie	
Adresse	
25, rue de l'Hôtel-de-ville	
Municipalité ou ville	Code postal
Gaspé	G4X 1X3
Région	MRC
11 - Gaspésie-Îles-de-la-Madeleine	La Côte-de-Gaspé

#### 1.2 Identification du répondant

Prénom et nom	Fonction ou titre	Téléphone
Alain Dunn	Contremaître à la planification et à la gestion des matières résiduelles	418-368-3489
Adresse courriel		
<a href="mailto:alain.dunn@ville.gaspe.qc.ca">alain.dunn@ville.gaspe.qc.ca</a>		

#### 1.3 Identification du détenteur du certificat d'autorisation de l'installation (si différent de l'exploitant)

Nom		
Adresse du siège social		
Municipalité ou ville	Code postal	
Téléphone au bureau	Région	
Télécopieur	MRC	

#### 1.4 Emplacement/localisation (numéro de lots)

#### 1.5 Calcul du poids des matières résiduelles (inscrire tonnes ou mètres cubes) - LEET seulement

### 2.2 - Matières résiduelles reçues pour élimination (excluant les boues)

Catégorie de matières	Provenance par municipalité d'origine des matières collectées Pour connaître le code geo de la municipalité, visitez le site Web ci-après : <a href="http://www.mamh.gouv.qc.ca/repertoire-des-municipalites/">www.mamh.gouv.qc.ca/repertoire-des-municipalites/</a>		Quantité par municipalité
	Code geo municipal	Provenance par municipalité	Poids (tonnes)
Ordures ménagères (résidentielles)	3005	Gaspé (V)	2 578,96
	3010	Cloridorme (CT)	231,19
	3015	Petite-Vallée (M)	62,57
	3020	Grande-Vallée (M)	511,47
	3025	Murdochville (V)	251,50
	2028	Chandler (V)	1 632,14
	2015	Grande-Rivière (V)	777,21
	2005	Percé (V)	660,63
	2047	Port-Daniel-Gascons (M)	582,91
	2010	Sainte-Thérèse-de-Gaspé (M)	233,16
		<b>Total</b>	<b>7 521,74</b>
Résidus ICI (industriels, commerciaux, institutionnels)	3005	Gaspé (V)	4 584,45
	3010	Cloridorme (CT)	3,29
	3015	Petite-Vallée (M)	0,82
	3020	Grande-Vallée (M)	0,00
	3025	Murdochville (V)	0,00
	2028	Chandler (V)	1 386,19
	2015	Grande-Rivière (V)	390,93
	2005	Percé (V)	300,27
	2047	Port-Daniel-Gascons (M)	264,95
	2010	Sainte-Thérèse-de-Gaspé (M)	105,98
		<b>Total</b>	<b>7 036,89</b>

<b>Résidus CRD (construction, rénovation et démolition)</b>	<b>Code géo municipal</b>	<b>Provenance par municipalité</b>		
	3005	Gaspé (V)	899,16	
	3010	Cloridome (CT)	3,07	
	3015	Petite-Vallée (M)	0,77	
	3020	Grande-Vallée (M)	13,17	
	3025	Murdochville (V)	61,60	
	2028	Chandler (V)	320,80	
	2015	Grande-Rivière (V)	46,61	
	2005	Percé (V)	171,92	
	2047	Port-Daniel-Gascons (M)	14,71	
2010	Sainte-Thérèse-de-Gaspé (M)	5,88		
	<b>Total</b>		<b>1 537,69</b>	
<b>Résidus encombrants (« monstres »)</b>	<b>Code géo municipal</b>	<b>Provenance par municipalité</b>		
	3005	Gaspé (V)	369,70	
	2028	Chandler (V)	6,70	
	3025	Murdochville (V)	24,36	
	2015	Grande-Rivière (V)	3,19	
	2005	Percé (V)	2,71	
	2047	Port-Daniel-Gascons (M)	2,39	
	2010	Sainte-Thérèse-de-Gaspé (M)	0,96	
	3010	Cloridome (CT)	14,91	
	3015	Petite-Vallée (M)	3,73	
	<b>Total</b>		<b>428,65</b>	
<b>Résidus d'écocentre</b>	<b>Code géo municipal</b>	<b>Provenance par municipalité</b>		
	3005	Gaspé (V)	2 456,92	
	2005	Percé (V)	158,03	
	2047	Port-Daniel-Gascons (M)	145,67	
2015	Grande-Rivière (V)	471,99		
	<b>Total</b>		<b>3 232,62</b>	
<b>Résidus de centre de tri de CRD</b>	<b>Code géo municipal</b>	<b>Provenance par centre de tri de CRD</b>		
	3005	Gaspé (V)	82,24	
	2028	Chandler (V)	34,54	
	2015	Grande-Rivière (V)	16,45	
	2005	Percé (V)	13,98	
	2047	Port-Daniel-Gascons (M)	12,34	
	2010	Sainte-Thérèse-de-Gaspé (M)	4,93	
	<b>Total</b>		<b>164,48</b>	
<b>Sols éliminés</b>	<b>Code géo municipal</b>	<b>Provenance par municipalité</b>		
	3005	Gaspé (V)	65,26	
	2005	Percé (V)	5,03	
	3025	Murdochville (V)	10,95	
	<b>Total</b>		<b>81,24</b>	
<b>Animaux morts</b>	<b>Code géo municipal</b>	<b>Provenance par municipalité</b>		
	3005	Gaspé (V)	19,46	
	<b>Total</b>		<b>19,46</b>	
<b>Autres (Spécifiez ci-dessous)</b>	<b>Code géo municipal</b>	<b>Provenance par municipalité</b>		
	C.R.D D'AMIANTE	3005	Gaspé (V)	29,44
	C.R.D D'AMIANTE	2028	Chandler (V)	7,11
<b>Déchet poison</b>	<b>Code géo municipal</b>	<b>Provenance par municipalité</b>		
	3005	Gaspé (V)	2,73	
	<b>Total</b>		<b>39,28</b>	
	<b>Total 2.2</b>		<b>20 062,05</b>	

2.3 - Données relatives aux boues reçues et éliminées			
Catégorie de boues	Provenance par municipalité d'origine des matières collectées Pour connaître le code géo de la municipalité, visitez le site Web ci-après : <a href="http://www.mamh.gouv.qc.ca/repertoire-des-municipalites/">www.mamh.gouv.qc.ca/repertoire-des-municipalites/</a>		Quantité par municipalité
	Code géo municipal	Provenance par municipalité	Poids (tonnes)
Boues de stations d'épuration municipales	3005	Gaspé (V)	620,26
	2005	Percé (V)	97,80
		<b>Total</b>	<b>718,06</b>
Boues de fosses septiques	3005	Gaspé (V)	16,38
		<b>Total</b>	<b>16,38</b>
Boues agroalimentaires			
		<b>Total</b>	<b>0,00</b>
Boues de fabrique de pâtes et papiers			
		<b>Total</b>	<b>0,00</b>
Boues provenant du nettoyage des rues et du nettoyage et rcurage des égouts, des regards et des puitsards	3005	Gaspé (V)	90,51
		<b>Total</b>	<b>90,51</b>
Autres boues (spécifiez ci-dessous)			
		<b>Total</b>	<b>0,00</b>
<b>Total 2.3</b>			<b>824,95</b>

2.4 - Sols ou autres matières utilisées pour recouvrement, AUTRE QUE FINAL, des matières résiduelles admissibles selon le REIMR (LET, LEET et LEDCD seulement)			
Catégorie de matières	Provenance par municipalité d'origine des matières collectées Pour connaître le code géo de la municipalité, visitez le site Web ci-après : <a href="http://www.mamh.gouv.qc.ca/repertoire-des-municipalites/">www.mamh.gouv.qc.ca/repertoire-des-municipalites/</a>		Quantité par municipalité
	Code géo municipal	Provenance par municipalité	Poids (tonnes)
Sols propres (recouvrement autre que final)	3005	Gaspé (V)	230,80
	3005	Gaspé (V)	42,40
		<b>Total</b>	<b>273,20</b>
Sols contaminés (recouvrement autre que final)	2028	Chandler (V)	157,22
		<b>Total</b>	<b>157,22</b>
Autres résidus CRD (bardoux, briques, bois, granulats de béton, etc.) utilisés comme recouvrement	3005	Gaspé (V)	1 465,07
	2005	Percé (V)	976,09
	2015	Grande-Rivière (V)	1 104,79
	2047	Port-Daniel-Gascons (M)	762,37
	3025	Murdochville (V)	173,23
		<b>Total</b>	<b>4 481,55</b>
<b>Total</b>			<b>0,00</b>
<b>Total 2.4</b>			<b>4 911,97</b>

2.5. Résultats - Redevances payées à valider par le rapport de vérification externe		
2.5.1 Total des matières reçues pour élimination pour lesquelles des redevances pour l'élimination doivent être payées		Total (tonnes)
Matières résiduelles reçues d'un centre de transfert de faible capacité (section 2.1.1)	Total 2.1.1 reporté	0,00
Matières résiduelles reçues pour élimination, excluant les boues (section 2.2)	Total 2.2 reporté	20 062,05
Données relatives aux boues reçues et éliminées (section 2.3)	Total 2.3 reporté	824,95
Exclusion : Cendres générées par une installation d'incinération visée à l'article 2 du RREEMR (incinérateurs seulement)	Total à inscrire	
Exclusion : Matières résiduelles reçues pour élimination, mais récupérées et valorisées	Total à inscrire	
Exclusion : Résidus miniers ou générés par un procédé de valorisation des résidus miniers entrails	Total à inscrire	
	Total des matières éliminées (section A)	20 887,00
Total 2.5.1 - Montant des redevances exigibles pour élimination pour 2023 :		30,00\$ / tonne 626 609,85 \$
2.5.2 Total de la redevance partielle pour les matières utilisées en recouvrement AUTRE QUE FINAL		Total (tonnes)
Sois ou autres matières destinées au recouvrement AUTRE QUE FINAL, des matières résiduelles admissibles selon le REIMR (section 2.4)	Total 2.4 reporté	4 911,97
Exclusion : Sois propres ou contaminés destinés au recouvrement AUTRE QUE FINAL	2.4 - Sois seulement - reporté	430,42
Exclusion : Résidus fins provenant du tamisage de résidus CRD (mes) destinés au recouvrement AUTRE QUE FINAL	2.4 - Résidus CRD fins seulement - reporté	0,00
	Total des matières utilisées en recouvrement (section B)	4481,55
Total 2.5.2 - Montant pour la redevance partielle pour le recouvrement AUTRE QUE FINAL pour 2023 :		10,00\$ / tonne 44 815,50 \$
<b>Total des redevances en 2023</b>		
Total des redevances à verser en 2023 (totaux 2.5.1 + 2.5.2)		<b>TOTAL 671 425,35 \$</b>

### 3 - Rapport du professionnel en exercice indépendant

Conformément à l'article 9 du Règlement sur les redevances exigibles pour l'élimination de matières résiduelles, veuillez joindre le rapport de l'auditeur indépendant sur les quantités de matières résiduelles admissibles aux redevances pour les LET, les LEDCD ou les incinérateurs (voir page 6 du Guide). Ce tonnage doit être présenté avec deux décimales.

### 4 - Déclaration amendée (si nécessaire)

Si un écart entre les quantités déclarées chaque trimestre et la quantité inscrite dans la déclaration annuelle est observé, l'exploitant doit transmettre à l'équipe des redevances un formulaire de remise trimestrielle amendé pour chaque trimestre concerné et effectuer le paiement par transfert électronique de fonds, s'il y a lieu.

### 5 - Documents à transmettre à votre direction régionale

- Déclaration annuelle dûment remplie et signée, au format PDF
- Mission d'assurance limitée selon la norme NCMC 3000
- Rapport de mission de procédures convenues selon la norme NCSC 4400, si nécessaire


### 6 - Documents à transmettre à la Direction des matières résiduelles

Ces documents doivent être envoyés à l'adresse redevances@environnement.gouv.qc.ca :

- Déclaration annuelle dûment remplie, au format Excel
- Formulaires de remise trimestrielle amendés, si nécessaire
- Avis de dépôt de transfert électronique de fonds, si nécessaire

Si des modifications doivent être apportées à la déclaration annuelle en cours d'année, une version amendée doit être acheminée à l'équipe des redevances, aux formats Excel et PDF.

### 7 - Déclaration de l'exploitant

Personne autorisée à agir au nom de l'exploitant	
Prénom et nom <b>Dunn Alain</b>	Fonction <b>Contremaître en gestion des matières résiduelles</b>
Déclaration de l'exploitant	
Je, soussigné(e), certifie l'exactitude des renseignements contenus dans le présent formulaire.	
Signature 	Date <b>15 mars 2024</b>

## Rapport d'assurance limitée du professionnel en exercice indépendant sur les quantités de matières résiduelles admissibles aux redevances

---

Raymond Chabot  
Grant Thornton S.E.N.C.R.L.  
9 - 1, rue Adams  
Gaspé (Québec)  
G4X 1E5  
T 418 368-5576

Au conseil d'administration de Régie intermunicipale de traitement des matières résiduelles de la Gaspésie

Nous avons réalisé une mission d'assurance limitée à l'égard des quantités de matières résiduelles admissibles aux redevances ci-joint de Régie intermunicipale de traitement des matières résiduelles de la Gaspésie pour la période du 1<sup>er</sup> janvier 2023 au 31 décembre 2023.

### Responsabilité de la direction

La direction est responsable de la préparation des quantités de matières résiduelles admissibles aux redevances conformément aux dispositions de l'article 9 du Règlement sur les redevances exigibles pour l'élimination des matières résiduelles de la *Loi sur l'environnement*. Elle est également responsable du contrôle interne qu'elle considère comme nécessaire pour permettre la préparation des quantités de matières résiduelles admissibles aux redevances exempts d'anomalies significatives.

### Notre responsabilité

Notre responsabilité consiste à exprimer une conclusion sous forme d'assurance limitée sur les quantités de matières résiduelles admissibles aux redevances, sur la base des éléments probants que nous avons obtenus. Nous avons effectué notre mission d'assurance limitée conformément à la Norme canadienne de missions de certification (NCMC) 3000, *Missions d'attestation autres que les audits ou examens d'informations financières historiques*. Cette norme requiert que nous exprimions une conclusion indiquant si nous avons relevé quoi que ce soit qui nous porte à croire que les quantités de matières résiduelles admissibles aux redevances comportent des anomalies significatives.

Une mission d'assurance limitée implique la mise en œuvre de procédures (qui consistent principalement en des demandes d'informations auprès de la direction et d'autres personnes au sein de l'entité, selon le cas, ainsi qu'en des procédures analytiques) et l'évaluation des éléments probants obtenus. Le choix des procédures repose sur notre jugement professionnel et tient compte de notre détermination des secteurs où il est susceptible d'y avoir des risques d'anomalies significatives dans les quantités de matières résiduelles admissibles aux redevances.

Les procédures mises en œuvre dans une mission d'assurance limitée sont de nature différente et d'étendue moindre que celles mises en œuvre dans une mission d'assurance raisonnable, et elles suivent un calendrier différent. En conséquence, le niveau d'assurance obtenu dans une mission d'assurance limitée est beaucoup moins élevé que celui qui aurait été obtenu dans une mission d'assurance raisonnable.

### **Notre indépendance et notre gestion de la qualité**

Nous nous sommes conformés aux règles ou au code de déontologie pertinents applicables à l'exercice de l'expertise comptable et se rapportant aux missions de certification, qui sont publiés par les différents organismes professionnels comptables, lesquels reposent sur les principes fondamentaux d'intégrité, d'objectivité, de compétence professionnelle et de diligence, de confidentialité et de conduite professionnelle.

Notre cabinet applique la Norme canadienne de gestion de la qualité (NCGQ) 1, *Gestion de la qualité par les cabinets qui réalisent des audits ou des examens d'états financiers, ou d'autres missions de certification ou de services connexes*. Cette norme exige du cabinet qu'il conçoive, mette en place et fasse fonctionner un système de gestion de la qualité qui comprend des politiques et des procédures en ce qui concerne la conformité aux règles de déontologie, aux normes professionnelles et aux exigences légales et réglementaires applicables.

### **Conclusion**

Sur la base des procédures que nous avons mises en œuvre et des éléments probants que nous avons obtenus, nous n'avons rien relevé qui nous porte à croire que les quantités de matières résiduelles admissibles aux redevances de Régie intermunicipale de traitement des matières résiduelles de la Gaspésie présentant 20 887,00 tonnes pour les matières éliminées et 4 481,55 tonnes pour les matières utilisées en recouvrement pour la période du 1<sup>er</sup> janvier 2023 au 31 décembre 2023 n'a pas été préparé, dans tous ses aspects significatifs, conformément aux dispositions de l'article 9 du Règlement sur les redevances exigibles pour l'élimination des matières résiduelles de la *Loi sur l'environnement*.

### **Critères applicables et restriction à la diffusion et à l'utilisation**

Les quantités de matières résiduelles admissibles aux redevances ont été préparées conformément aux dispositions de l'article 9 du Règlement sur les redevances

exigibles pour l'élimination des matières résiduelles de la *Loi sur l'environnement* afin de rendre compte au Ministère de l'Environnement et de la Lutte contre les changements climatiques. En conséquence, il est possible que les quantités de matières résiduelles admissibles aux redevances ne puissent se prêter à un usage autre. Notre rapport est destiné uniquement à la Régie intermunicipale de traitement des matières résiduelles de la Gaspésie et au Ministère de l'Environnement et de la Lutte contre les changements climatiques et ne devrait pas être diffusé à d'autres parties ou utilisé par d'autres parties.

*Raymond Chabot Grant Thornton S.E. N.C.R. L.* <sup>1</sup>

Gaspé  
Le 29 février 2024

---

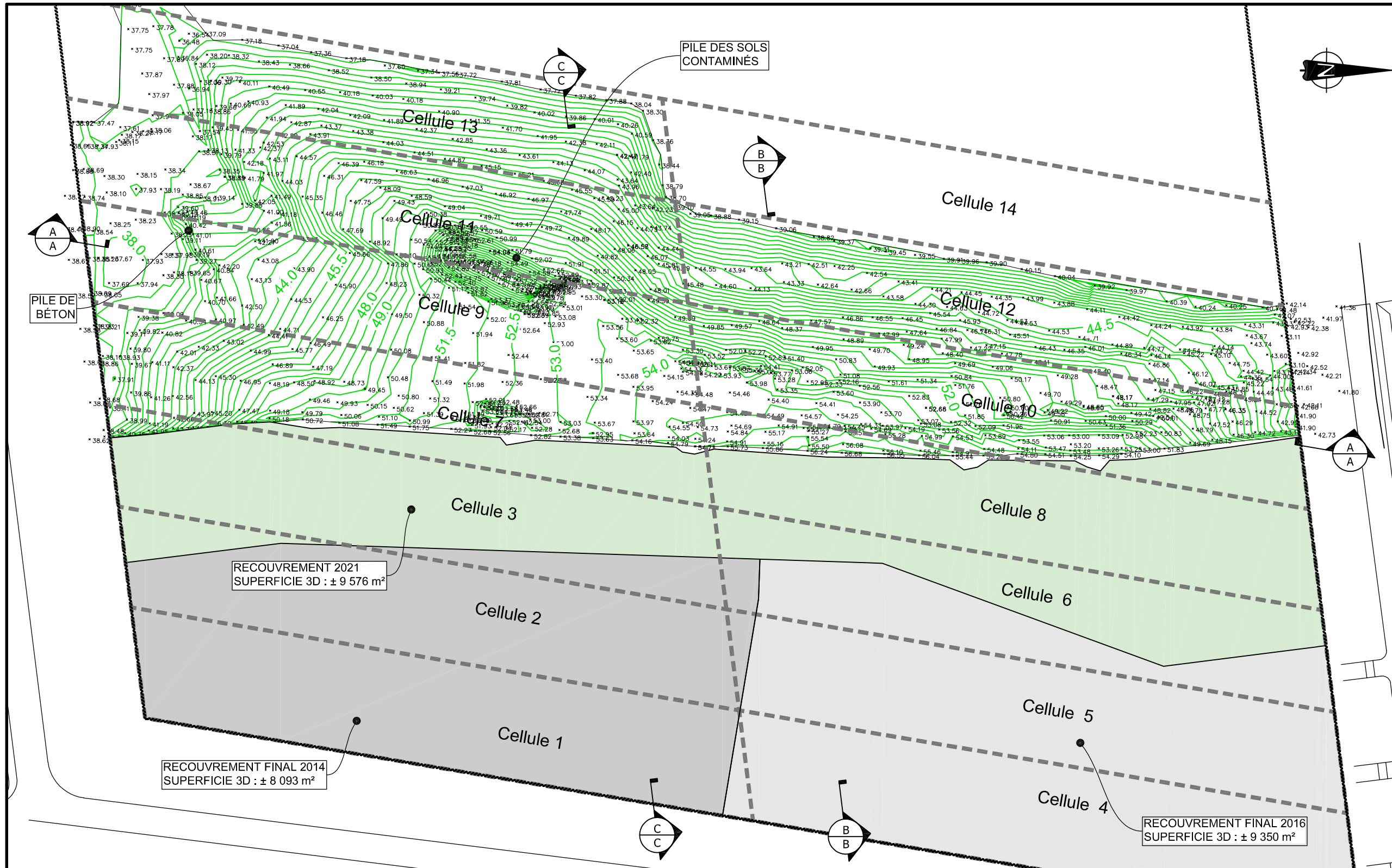
<sup>1</sup> CPA auditeur, permis de comptabilité publique n° A115974

## Annexe 5 – Autorisations nécessaires à la réalisation du projet


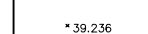
Déjà fourni



## Annexe 6 – Facteur d'oxydation



**LÉGENDE**

-  38 ÉLÉVATION
-  \* 39.236 POINTS RELEVÉS

SUPERFICIE TOTALE EN EXPLOITATION  
SANS RECOUVREMENT FINAL = ± 19 641 m<sup>2</sup>

SURFACE DES MATIÈRES RÉSIDUELLES  
(Relève réalisé par Roy & Connolly,  
Arpenteurs-Géomètres-Conseils Inc.  
le 20 décembre 2022, minute 4109)



1135, BOULEVARD LEBOURGNEUF  
QUÉBEC (QUÉBEC) CANADA G2K 0M5  
TÉL. : 1-418-623-2254 | WWW.WSP.COM

PROJET:

LIEU D'ENFOUSSEMENT TECHNIQUE DE GASPÉ SECTEUR WAKEHAM  
ANALYSE VOLUMÉTRIQUE 2022

TITRE:

TOPOGRAPHIE EN DATE DU 20 DÉCEMBRE 2022

NO PROJET:

221-13644-00

ÉCHELLE:

1 : 1000

DESSINÉ PAR:

Michael Alves Ribeiro, ing.

VÉRIFIÉ PAR:

Guy Péloquin, ing. M.Sc.

CLIENT:



ÉMISSION:

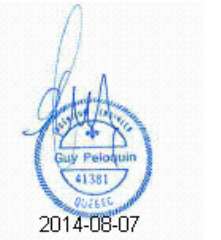
FINALE

DATE:

2023-02-09

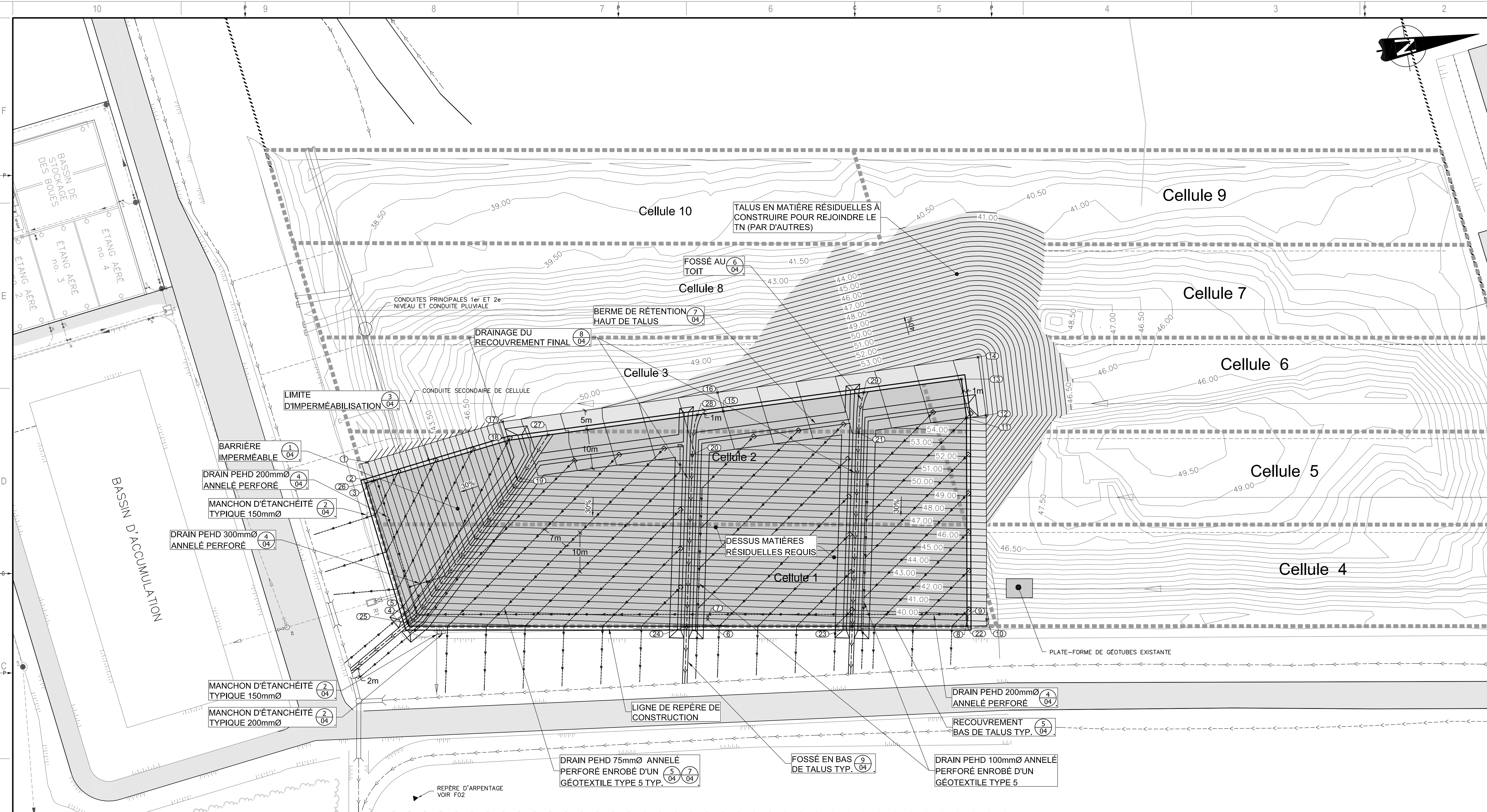
DESSIN NO:

221-13644-00\_Fig01



**LET DE GASPÉ  
 RECOUVREMENT FINAL  
 DES CELLULES 1 ET 2**

AVERTISSEMENT : CE Dessin est la propriété intellectuelle de WSP. Aucune révision, reproduction ou tout autre usage n'est permis sans l'autorisation écrite de WSP. L'entrepreneur devra vérifier toutes les dimensions aux plans et faire connaître tous les services d'utilités publiques et rapporter toutes erreurs ou omissions avant de commencer les travaux. L'échelle de ce dessin ne doit pas être modifiée.



« CES DOCUMENTS NE DOIVENT PAS ÊTRE UTILISÉS À DES FINS DE CONSTRUCTION »

EM.	RV.	DATE	DESCRIPTION
2		2014-08-07	POUR CONSTRUCTION
1		2014-06-11	POUR SOUMISSION

NO PROJET :	131-22854-00	DATE :	2014-05-07
ECHELLE ORIGINALE :	1:500	SI CETTE BARRE NE MESURE PAS 20mm, AJUSTER VOTRE ÉCHELLE DE TRACÉ.	
CONÇU PAR :	Guy Pélouquin, ing. M.Sc.		
DESSINÉ PAR :	Catherine Fortin, ing. jr., Maxime Chagné, tech.		
VÉRIFIÉ PAR :	Guy Pélouquin, ing. M.Sc.		

**ENFOUISSEMENT TECHNIQUE ET BIOGAZ**

TITRE :		<b>VUE EN PLAN TRAVAUX PROPOSÉS ET TABLEAUX DE POINTS DE CONTRÔLE</b>	
NUMÉRO DU FEUILLET :		<b>131-22854-00_F03</b>	
FEUILLET # :	03	DE	06
EMISSION :	<b>POUR CONSTRUCTION</b>		# ÉM. / RV. : <b>2</b>
EN DATE DU : <b>2014-08-07</b>			

**POINTS DE CONTRÔLE  
 DESSUS MATIÈRES RÉSIDUELLES  
 REQUIS**

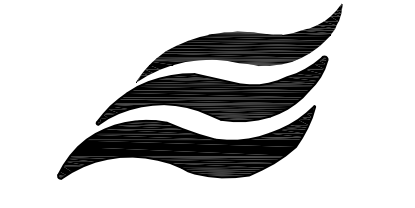
Point #	EST (X)	NORD (Y)	ÉLÉVATION (Z) REQUIS	TN EXISTANT
1	293668.809	5411674.001	37.87	38.08
2	293673.770	5411674.624	37.84	38.13
3	293673.677	5411675.368	38.59	38.18
4	293710.340	5411679.218	37.65	37.93
5	293709.686	5411679.940	38.42	37.96
6	293722.835	5411753.161	38.41	39.01
7	293722.102	5411753.299	39.16	39.30
8	293733.863	5411818.421	39.08	39.13
9	293733.139	5411818.542	39.81	39.43
10	293734.697	5411823.351	39.12	39.41
11	293683.148	5411826.846	54.95	46.38

**POINTS DE CONTRÔLE  
 DESSUS MATIÈRES RÉSIDUELLES  
 REQUIS**

Point #	EST (X)	NORD (Y)	ÉLÉVATION (Z) REQUIS	TN EXISTANT
12	293683.315	5411831.886	55.20	45.96
13	293673.149	5411827.213	55.03	47.03
14	293668.314	5411832.373	55.32	46.86
15	293671.121	5411765.925	52.00	51.08
16	293666.138	5411765.268	52.00	50.59
17	293664.345	5411709.972	49.27	48.47
18	293669.294	5411710.692	49.27	48.66
19	293679.348	5411712.155	49.28	48.57
20	293680.810	5411756.288	51.46	50.74
21	293682.229	5411799.103	53.58	51.26
22	293735.578	5411818.126	39.07	39.11

**POINTS DE CONTRÔLE  
 DESSUS MATIÈRES RÉSIDUELLES  
 REQUIS**

Point #	EST (X)	NORD (Y)	ÉLÉVATION (Z) REQUIS	TN EXISTANT
23	293730.697	5411789.242	38.78	39.06
24	293723.655	5411747.571	38.36	38.70
25	293711.073	5411677.557	37.65	37.91
26	293673.984	5411672.898	37.84	38.20
27	293669.630	5411720.847	49.77	49.90
28	293670.902	5411759.290	51.67	50.88
29	293672.318	5411802.106	53.79	50.67



Ville de Gaspé

**LET DE GASPÉ  
 RECOUVREMENT FINAL  
 DES CELLULES 1 ET 2**

AVERTISSEMENT : CE Dessin est la propriété intellectuelle de WSP. Aucune reproduction ou tout autre usage n'est permis sans l'autorisation écrite de WSP. L'entrepreneur devra vérifier toutes les dimensions aux plans et faire constater tous les services existants et rapporter toutes erreurs ou omissions avant de commencer les travaux. L'échelle de ce dessin ne doit pas être modifiée.

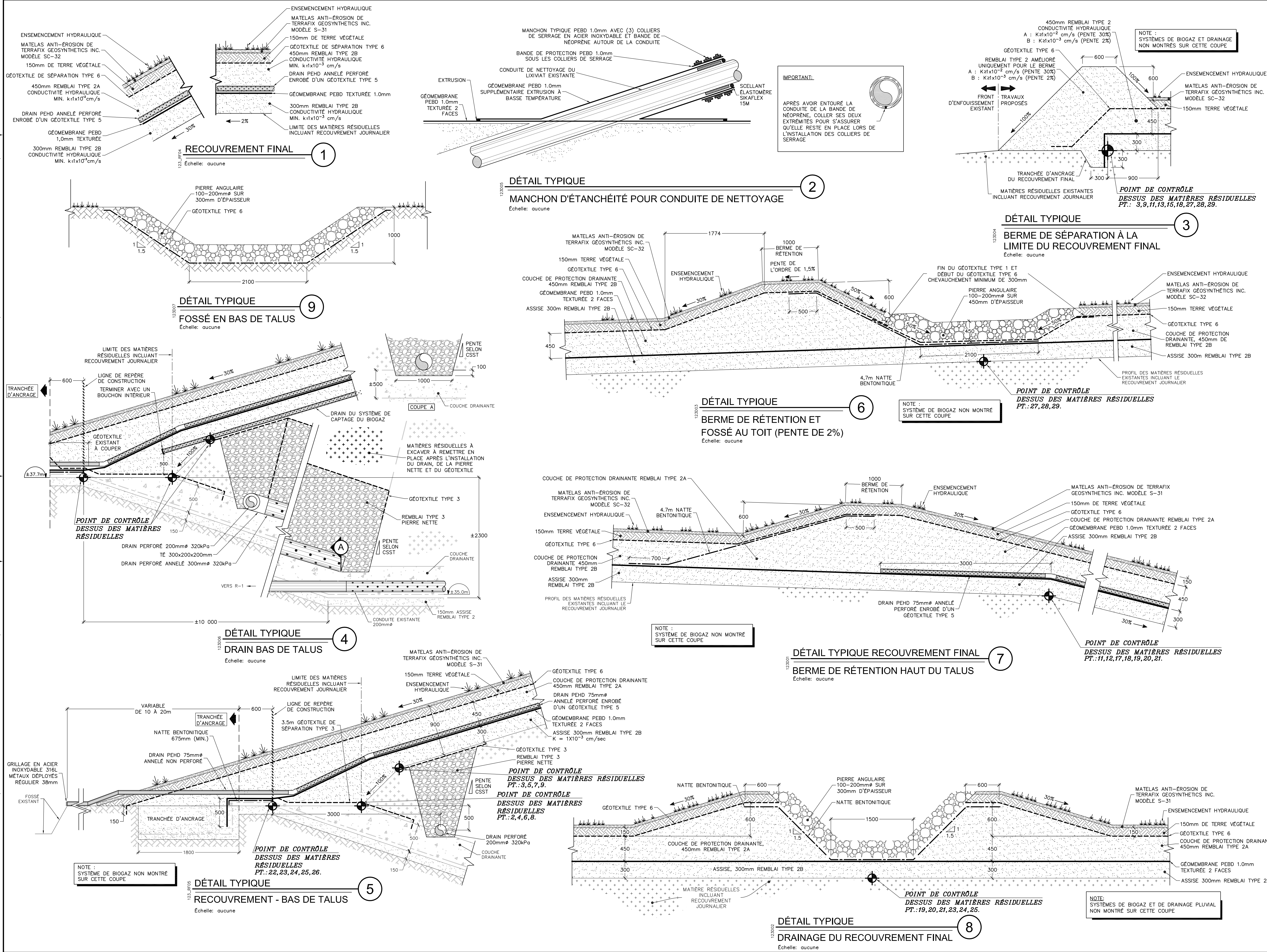
ÉMISSION - RÉVISION :

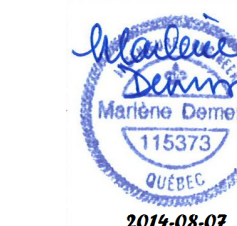
EM.	RV.	DATE	DESCRIPTION
2		2014-08-07	POUR CONSTRUCTION
1		2014-06-11	POUR SOUMISSION

NO PROJET :	131-22854-00	DATE :	2014-05-07
ECHELLE ORIGINALE :	Indiquée	SI CETTE BARRE NE MESURE PAS 25mm AJUSTER VOTRE ÉCHELLE DE TRACÉAGE.	
CONÇU PAR :	Guy Pélouquin, ing. M.Sc.	VERIFIÉ PAR : Catherine Fortin, ing. jr., Maxime Chagné, tech.	
DESSINÉ PAR :	Guy Pélouquin, ing. M.Sc.		

**ENFOUSSEMENT TECHNIQUE ET BIOGAZ**

TITRE :		<b>COUPES ET DÉTAILS</b>	
NOMBRE DE FEUILLET :		<b>131-22854-00_F04</b>	
FEUILLET # :	04	DE	06
ÉMISSION :	POUR CONSTRUCTION		# ÉM. / RV. : 2
EN DATE DU :	2014-08-07		





**LET DE GASPÉ  
RECouvreMENT FINAL  
DES CELLULES 1 ET 2**

AVERTISSEMENT : CE Dessin EST LA PROPRIÉTÉ INTELLECTUELLE DE WSP. AUCUNE RÉVISION, REPRODUCTION OU TOUT AUTRE USAGE N'EST PERMIS SANS L'AUTORISATION ÉCRITE DE WSP. L'ENTREPRENEUR DE VRAI VENIR TOUS LES DIMENSIONS AUX PLANS ET FAIRE COINCIDER TOUS LES SERVICES UTILITÉS PUBLIQUES ET RAPPORTER TOUTES ERREURS OU OMISSIONS AVANT DE COMMENCER LES TRAVAUX. L'ÉCHELLE DE CE Dessin NE DOIT PAS ÊTRE MOUPEE.

EMISSIOn - REVISION :

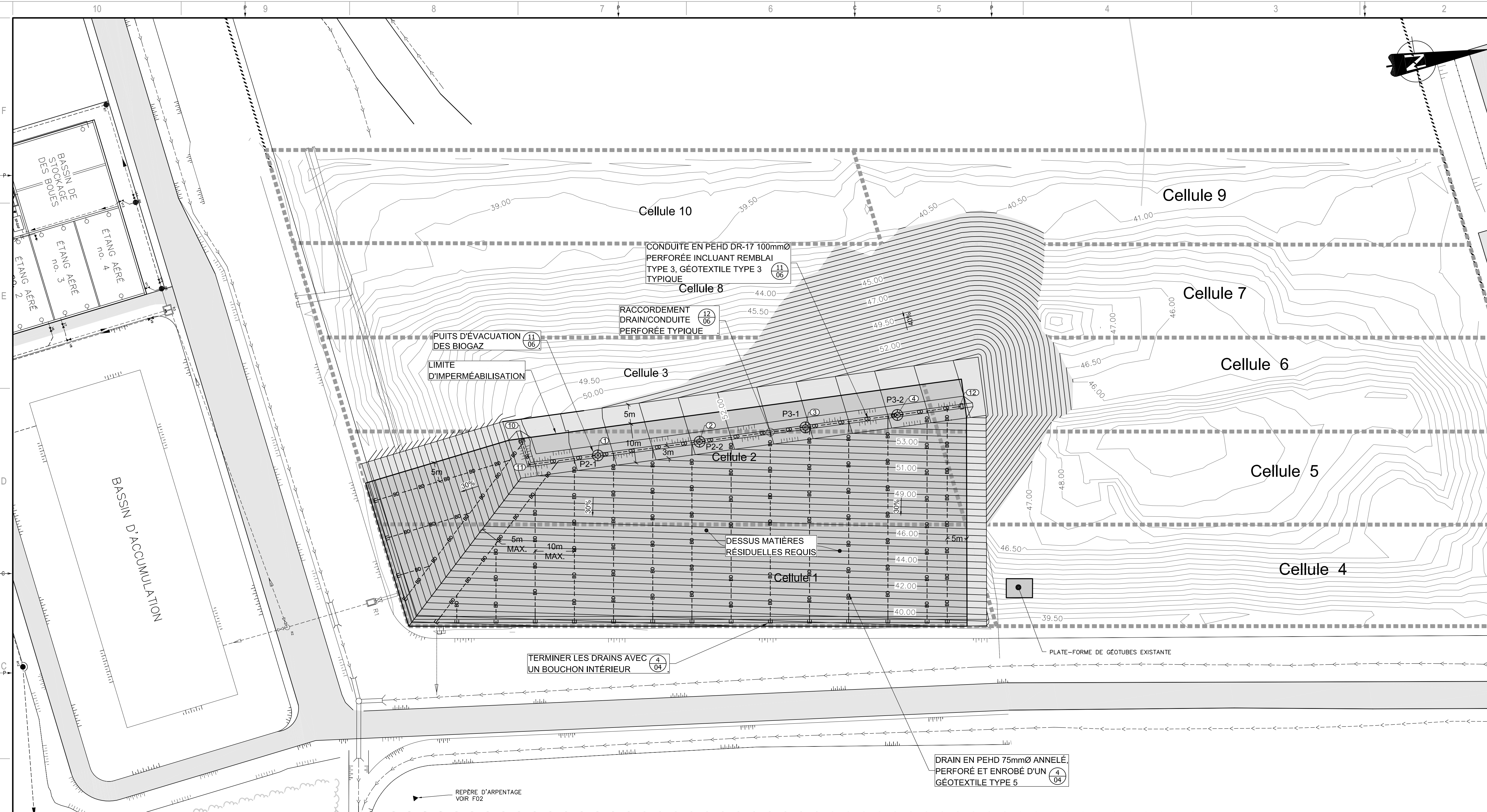
**« CES DOCUMENTS NE DOIVENT PAS ÊTRE UTILISÉS À DES FINS DE CONSTRUCTION »**

2	2014-08-07	POUR CONSTRUCTION
1	2014-06-11	POUR SOUMISSIOn

NO PROJET :	131-22854-00	DATE :	2014-05-07
ECHELLE ORIGINALE :	1:500	SI CETTE BARRÈRE NE MESURE PAS 25mm, AJUSTER VOTRE ÉCHELLE DE TRACÉAGE.	
CONÇU PAR :	Marlene Demers ing.		
DESSINÉ PAR :	Catherine Fortin, ing., jr., Maxime Chagné, tech.		
VÉRIFIÉ PAR :	Marlene Demers ing.		

DISCIPLINE : **ENFOUISSEMENT TECHNIQUE ET BIOGAZ**  
TITRE :  
**VUE EN PLAN TRAVAUX DE BIOGAZ ET TABLEAUX DES COORDONNÉES**

NUMÉRO DU FEUILLET :	<b>131-22854-00_F05</b>
FEUILLET # :	05 DE 06
EMISSIOn :	<b>POUR CONSTRUCTION</b>
EN DATE DU :	2014-08-07
# ÉM. / RV.	<b>2</b>



**TABLeAU DES COORDONNÉES PUIES D'ÉVACUATION DE BIOGAZ**

Point #	EST (X)	NORD (Y)	DESCRIPTION
1	293676.898	5411732.492	P2-1
2	293677.765	5411758.668	P2-2
3	293678.668	5411785.915	P3-1
4	293679.452	5411809.585	P3-2

**TABLeAU DES COORDONNÉES POUR LA LOCALISATION DE LA CONDUITE PERFORÉE 100mmØ**

Point #	EST (X)	NORD (Y)	DESCRIPTION
10	293670.180	5411713.976	CAPUCHON
11	293676.314	5411714.869	COUDE 90°
12	293679.984	5411825.644	CAPUCHON



**LET DE GASPÉ  
 RECouvreMENT FINAL  
 DES CELLULES 1 ET 2**

AVERTISSEMENT : DROIT D'AUTEUR :  
 CE Dessin EST LA PROPRIÉTÉ INTELLECTUELLE DE WSP. AUCUNE REVISION, REPRODUCTION OU TOUT  
 AUTRE USAGE N'EST PERMIS SANS L'AUTORISATION ÉCRITE DE WSP. L'ENTREPRENEUR DE VRAI VÉRIFIER  
 TOUTES LES DIMENSIONS AUX PLANS ET FAIRE COCHER TOUS LES SERVICES DOUTES PUBLIQUES  
 ET RAPPORTER TOUTES ERREURS OU OMISSIONS AVANT DE COMMENCER LES TRAVAUX.  
 L'ÉCHELLE DE CE Dessin NE DOIT PAS ÊTRE MOODRÉE.

EMISSIOn - REVISION :

NO	RV	DATE	DESCRIPTION
2		2014-08-07	POUR CONSTRUCTION
1		2014-06-11	POUR SOUMISSION

NO PROJET : 131-22854-00 DATE : 2014-05-07

ÉCHELLE ORIGINALE : Indiquée

CONÇU PAR : Marlene Demers ing.

DESIGNÉ PAR : Catherine Fortin, ing., jr., Maxime Chainé, tech.

VÉRIFIÉ PAR : Marlene Demers ing.

DISCIPLINE : ENFOUISSEMENT TECHNIQUE ET BIOGAZ

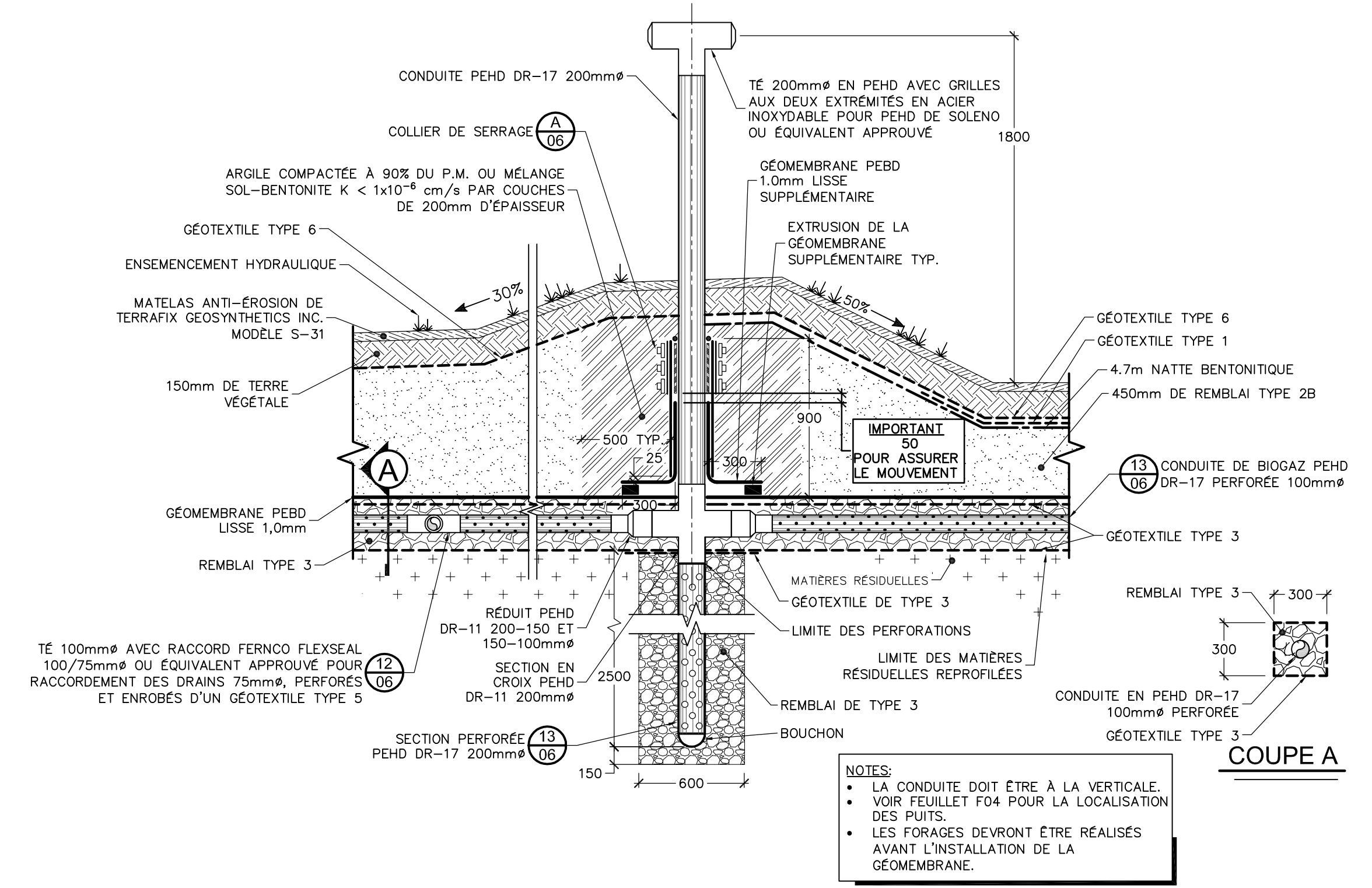
TITRE : COUPES ET DÉTAILS

NUMÉRO DU FEUILLET : 131-22854-00\_F06

FEUILLET # : 06 DE 06 # ÉM. / RV. : 2

EMISSIOn : POUR CONSTRUCTION

EN DATE DU : 2014-08-07



**NOTES :**

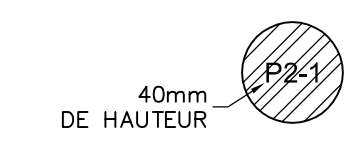
- LA CONDUITE DOIT ÊTRE À LA VERTICALE.
- VOIR FEUILLET F04 POUR LA LOCALISATION DES PUIITS.
- LES FORAGES DEVONT ÊTRE RÉALISÉS AVANT L'INSTALLATION DE LA GÉOMÉMBRANE.

**DÉTAIL TYPE**  
**PUIITS D'ÉVACUATION DES BIOGAZ**  
 Échelle: aucune

DESCRIPTION (*)	TYPE	INSCRIPTION	QUANTITÉ
PUIITS D'ÉVACUATION DES BIOGAZ	B	P2-1, P2-2, P3-1, P3-2	4

\* L'ENTREPRENEUR DOIT SOUMETTRE EN Dessin D'ATELIER LA NOMENCLATURE À INSCRIRE SUR LES PLAQUES POUR APPROBATION

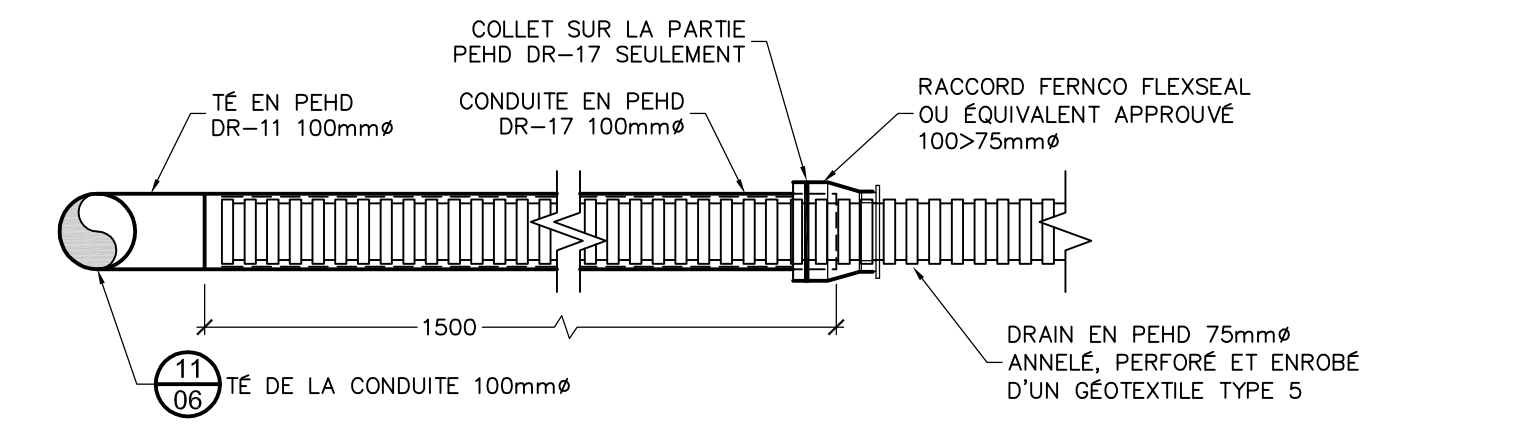
**PLAQUE D'IDENTIFICATION**  
 TYPE B



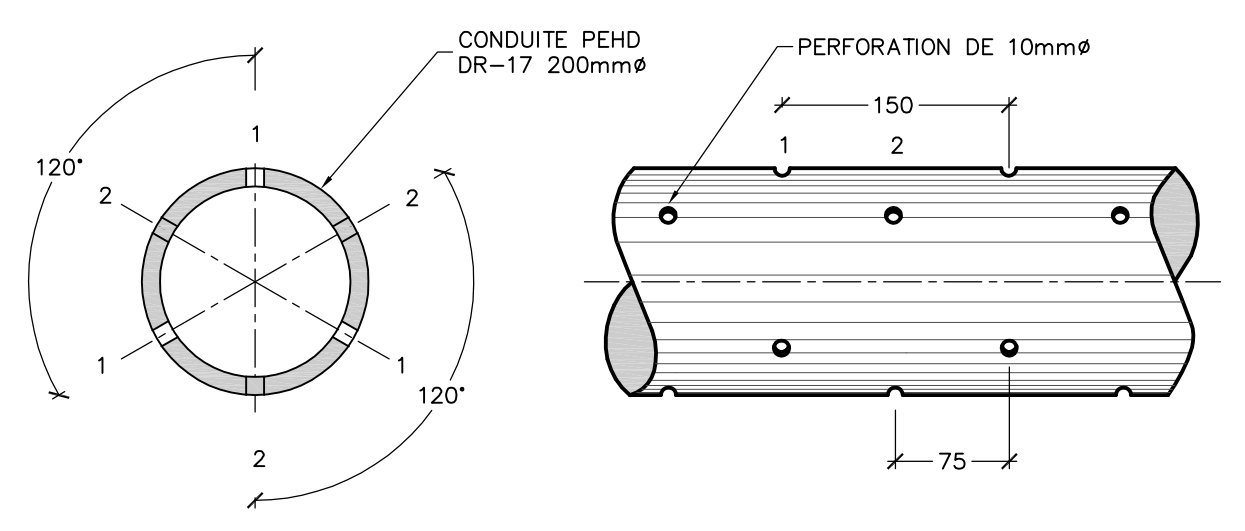
—PLAQUE D'ALUMINIUM JAUGE 11 200mm ATTACHÉE SoudEMENT SUR LES PUIITS D'ÉVACUATION DES BIOGAZ.  
 —LETRAGE NOIR SUR FOND JAUNE.

LES PLAQUES FABRIQUÉES D'ALUMINIUM ANODISÉ JAUGE 11 (2,3mm D'ÉPAISSEUR) AURONT UN LETRAGE NOIR SUR FOND JAUNE, AVEC L'INSCRIPTION CORRESPONDANTE INDIQUÉE CI-HAUT.

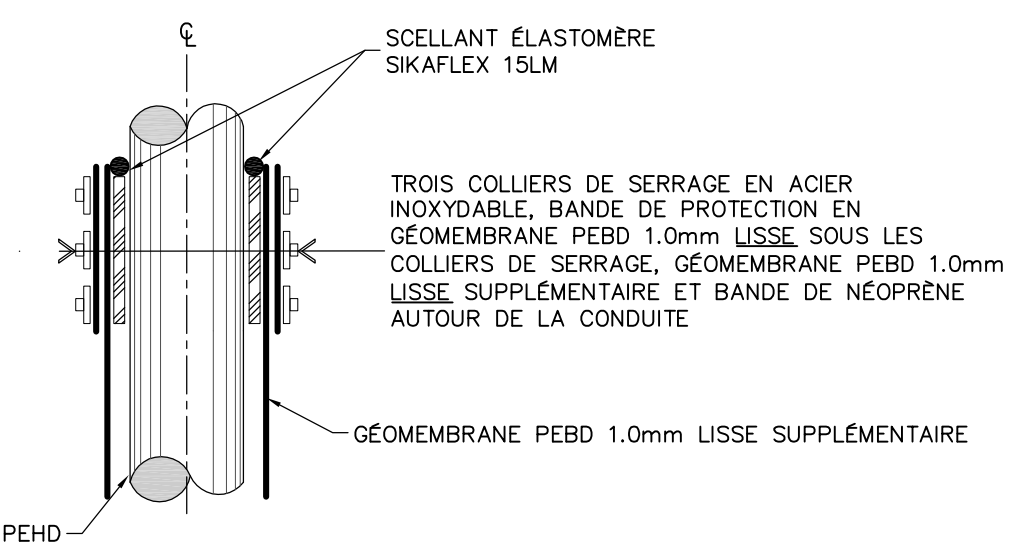
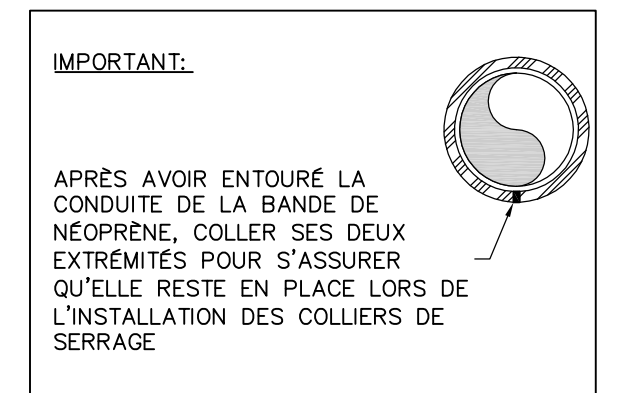
**DÉTAIL TIPIQUE**  
**PLAQUE D'IDENTIFICATION**  
 Échelle: aucune



**DÉTAIL TIPIQUE**  
**RACCORDEMENT DES DRAINS ANNELES, PERFORÉS ET ENROBÉS D'UN GÉOTEXTILE TYPE 5 À LA CONDUITE PERFORÉE**  
 Échelle: Aucune

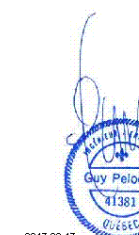


**DÉTAIL TIPIQUE**  
**CONDUITE PERFORÉE (PUIITS D'ÉVACUATION DU BIOGAZ)**  
 Échelle: Aucune



**VUE AGRANDIE TIPIQUE**  
**COLLIERS DE SERRAGE**  
 Échelle: aucune

SCÉAU :



CLIENT :



Régie Intermunicipale de Traitement  
des Matières Résiduelles de la Gaspésie

PROJET :

**LET DE GASPÉ  
CELLULES D'ENFOUISSEMENT  
TECHNIQUE 11 ET 12 ET  
RECOUVREMENT FINAL PHASE 2**

NOTES :

Les plans finaux cumulatifs des changements incluent les plans pour construction et les directives de changements. Ce document n'est pas exhaustif par rapport aux travaux in situ. Pour plus de précisions, il faut se référer aux documents complémentaires tels que le relevé de l'entrepreneur, le manuel d'opération, le rapport construction, etc.

AVERTISSEMENT :

CE Dessin EST LA PROPRIÉTÉ INTELLECTUELLE DE WSP. AUCUNE RÉVISION, REPRODUCTION OU TOUT AUTRE USAGE N'EST PERMIS SANS L'AUTORISATION ÉCRITE DE WSP. L'ENTREPRENEUR DE VRAI VÉRIFIER TOUTES LES DIMENSIONS AUX PLANS ET FAIRE COINCIDER TOUS LES SERVICES TOUTES PUBLIQUES ET RAPPORTER TOUTES ERREURS OU OMISSIONS AVANT DE COMMENCER LES TRAVAUX. L'ÉCHELLE DE CE Dessin NE DOIT PAS ÊTRE MOUPEE.

ÉMISSION - RÉVISION :

NO	RV	DATE	DESCRIPTION
3		2017-03-17	PLAN FINAL CUMULATIF DES CHANGEMENTS
2		2016-07-12	POUR CONSTRUCTION
1		2016-04-29	POUR SOUMISSION

NO PROJET :	DATE :
161-02743-00	2016-03-10

ÉCHELLE ORIGINALE :	SI CETTE BARRE NE
1 : 500	MEASURE PAS 20mm
CONÇU PAR :	AJUSTER VOTRE ÉCHELLE
Guy Péloquin, Ing. M.Sc.	DE TRACÉ.
DESSINÉ PAR :	
Gail Godmaire, tech. / Julie Côté, tech.	
VÉRIFIÉ PAR :	
Guy Péloquin, Ing. M.Sc.	

DISCIPLINE : **GÉNIE DE L'ENVIRONNEMENT**

TITRE :

**VUE EN PLAN  
TRAVAUX DE RECOUVREMENT FINAL**

NUMÉRO DU FEUILLET :

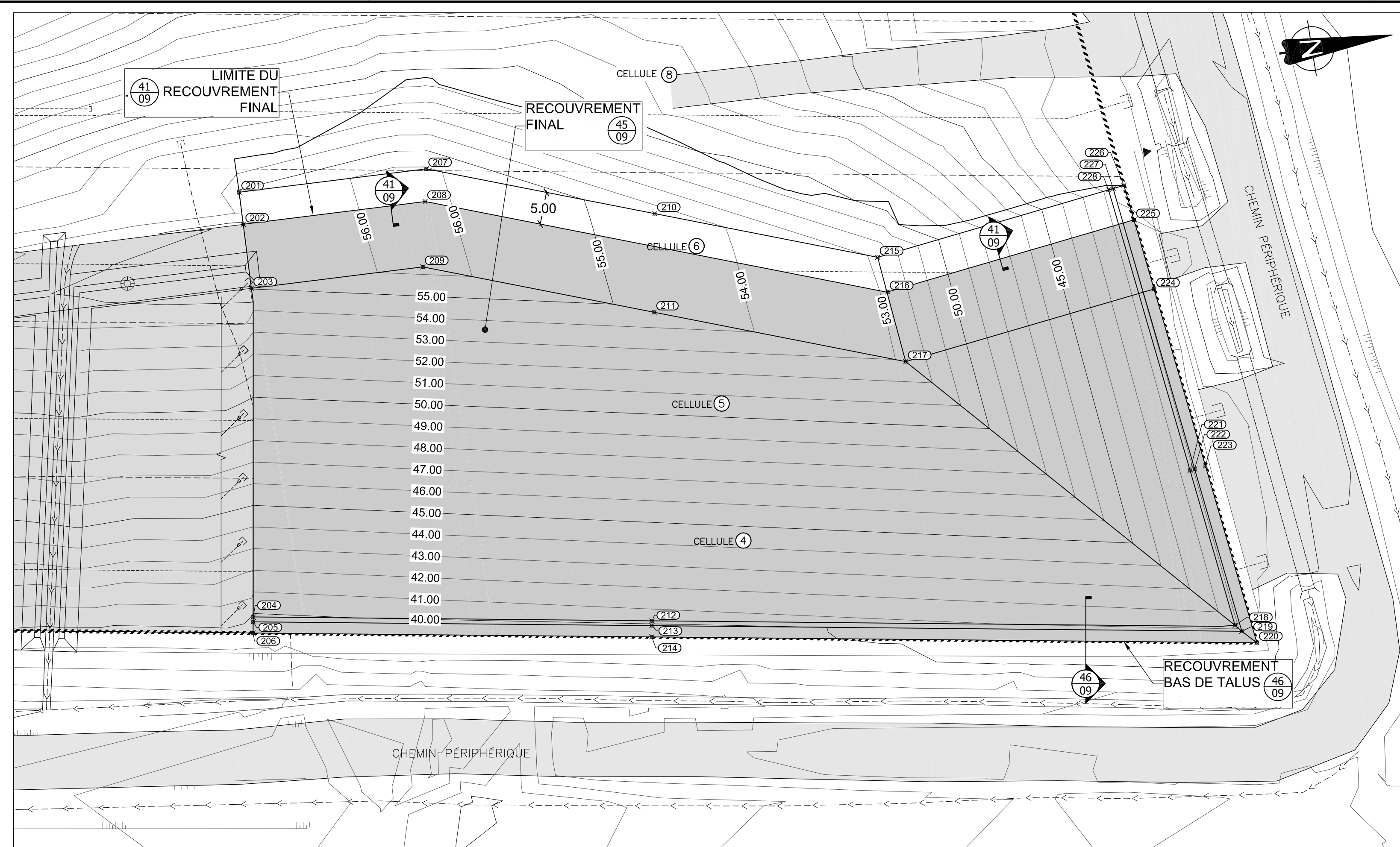
**161-02743-00\_F08**

FEUILLET # : 08 DE 11

ÉMISSION : # ÉM. / RV :

**PLAN FINAL CUMULATIF DES CHANGEMENTS**

EN DATE DU : 2017-03-17 **3**

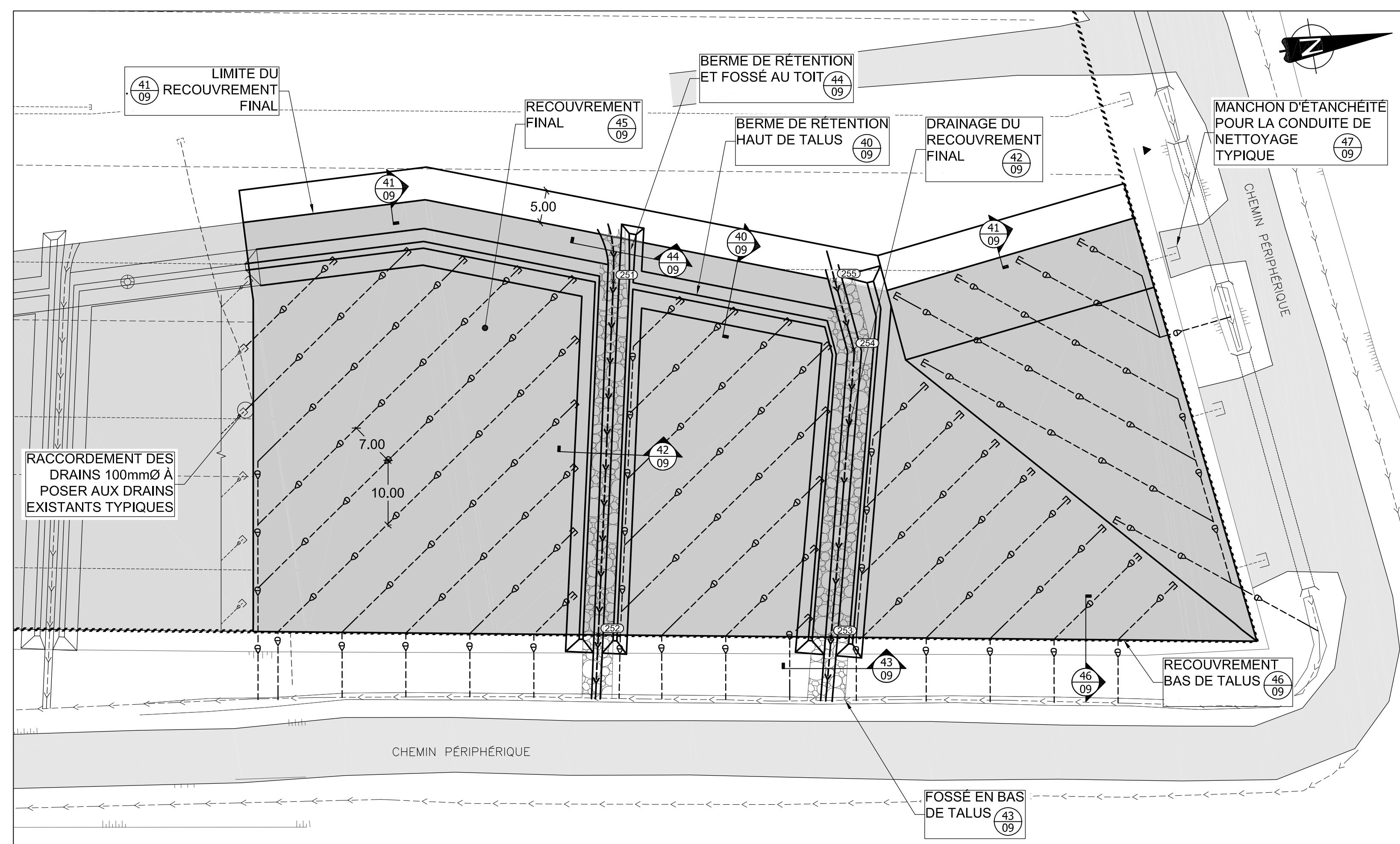


**VUE EN PLAN  
DESSUS DES MATIÈRES RÉSIDUELLES REQUIS**  
ÉCHELLE 1 : 500

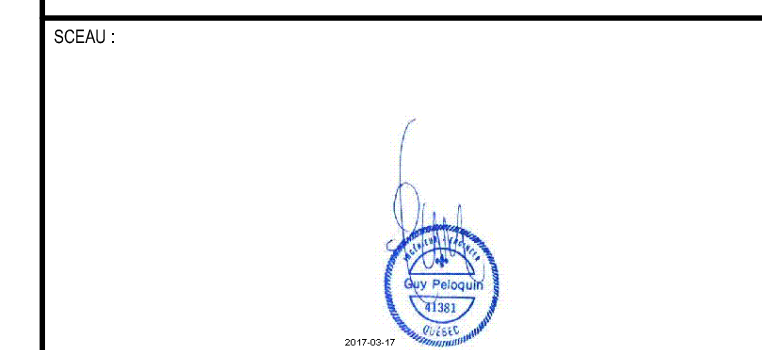
POINTS DE CONTRÔLE DESSUS DES MATIÈRES RÉSIDUELLES				
POINT #	NORD (Y)	EST (X)	ÉLEVATION (Z) REQUIS	ÉLEV. (Z) EXIST.
201	5411828.876	293668.198	<b>55.15</b>	53.502
202	5411828.713	293673.220	<b>55.11</b>	55.035
203	5411828.390	293683.185	<b>55.03</b>	55.534
204	5411820.690	293733.490	<b>39.84</b>	40.248
205	5411820.561	293734.225	<b>39.11</b>	40.056
206	5411820.287	293735.943	<b>39.10</b>	39.608
207	5411858.024	293669.173	<b>56.11</b>	52.692
208	5411857.056	293674.143	<b>56.19</b>	53.334
209	5411855.120	293684.085	<b>56.35</b>	53.324
210	5411891.884	293681.589	<b>54.50</b>	51.226
211	5411889.376	293696.646	<b>54.71</b>	51.840
212	5411881.526	293743.771	<b>40.46</b>	39.876
213	5411881.404	293744.507	<b>39.73</b>	39.830
214	5411881.118	293746.223	<b>39.71</b>	39.723

POINTS DE CONTRÔLE DESSUS DES MATIÈRES RÉSIDUELLES				
POINT #	NORD (Y)	EST (X)	ÉLEVATION (Z) REQUIS	ÉLEV. (Z) EXIST.
215	5411924.872	293693.685	<b>52.93</b>	50.787
216	5411925.576	293699.211	<b>52.91</b>	51.328
217	5411926.630	293710.307	<b>52.93</b>	50.912
218	5411970.552	293758.629	<b>41.41</b>	40.869
219	5411971.441	293759.722	<b>40.65</b>	40.803
220	5411973.459	293761.828	<b>40.65</b>	40.611
221	5411967.440	293733.858	<b>41.54</b>	41.612
222	5411968.180	293733.762	<b>40.78</b>	41.434
223	5411969.906	293733.545	<b>40.79</b>	41.133
224	5411966.352	293705.256	<b>40.94</b>	41.582
225	5411964.972	293694.192	<b>40.99</b>	41.368
226	5411964.268	293688.667	<b>41.02</b>	41.318
227	5411962.542	293688.887	<b>41.01</b>	41.462
228	5411961.803	293688.983	<b>41.72</b>	41.553

TABLEAU DES COORDONNÉES DRAINAGE		
POINT #	NORD (Y)	EST (X)
251	5411883.862	293691.194
252	5411872.960	293744.845
253	5411908.484	293750.848
254	5411918.900	293707.472
255	5411917.725	293696.390



**VUE EN PLAN  
DRAINAGE DU RECOUVREMENT FINAL**  
ÉCHELLE 1 : 500



**LET DE GASPÉ  
CELLULES D'ENFOUISSEMENT  
TECHNIQUE 11 ET 12 ET  
RECouvreMENT FINAL PHASE 2**

NOTES :  
• À MOINS D'INDICATIONS CONTRAIRES, LES UNITÉS DE MESURE SONT EN MILLIMÈTRES.

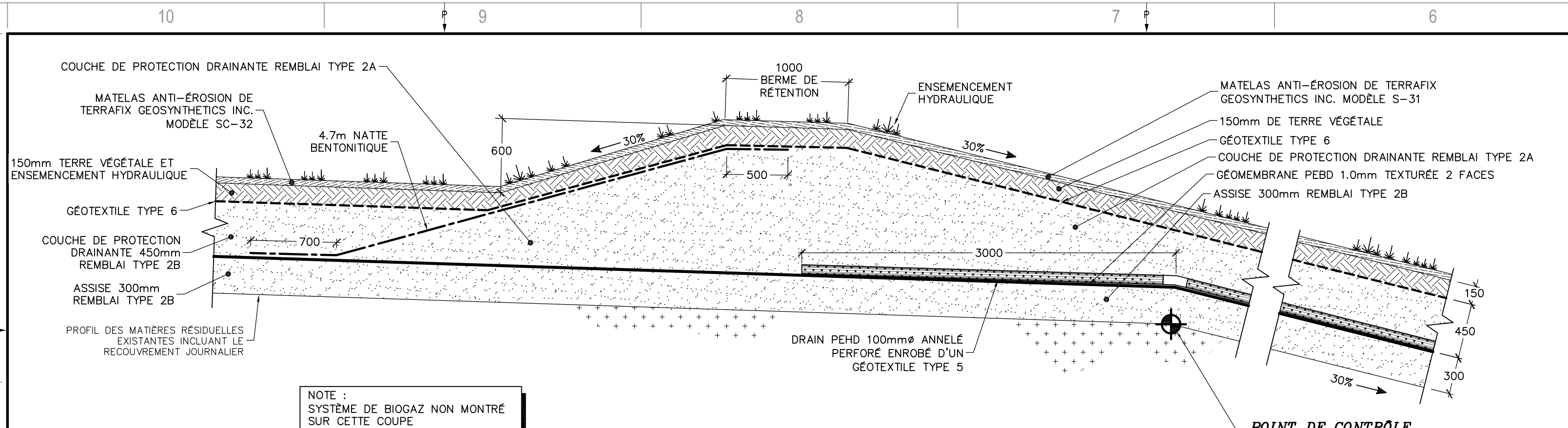
Les plans finaux cumulatifs des changements incluent les plans pour construction et les directives de changements. Ce document n'est pas exhaustif par rapport aux travaux in situ. Pour plus de précisions, il faut se référer aux documents complémentaires tels que le relevé de l'entrepreneur, le manuel d'opération, le rapport construction, etc.

AVERTISSEMENT : CE Dessin EST LA PROPRIÉTÉ INTELLECTUELLE DE WSP. AUCUNE RÉVISION, REPRODUCTION OU TOUT AUTRE USAGE N'EST PERMIS SANS L'AUTORISATION ÉCRITE DE WSP. L'ENTREPRENEUR DE VRAI VÉRIFIER TOUTES LES DIMENSIONS AUX PLANS ET FAIRE COCHER TOUS LES SERVICES TOUTES LES PUBLIQUES ET RAPPORTER TOUTES ERREURS OU OMISSIONS AVANT DE COMMENCER LES TRAVAUX. L'ÉCHELLE DE CE Dessin NE DOIT PAS ÊTRE MODIFIÉE.

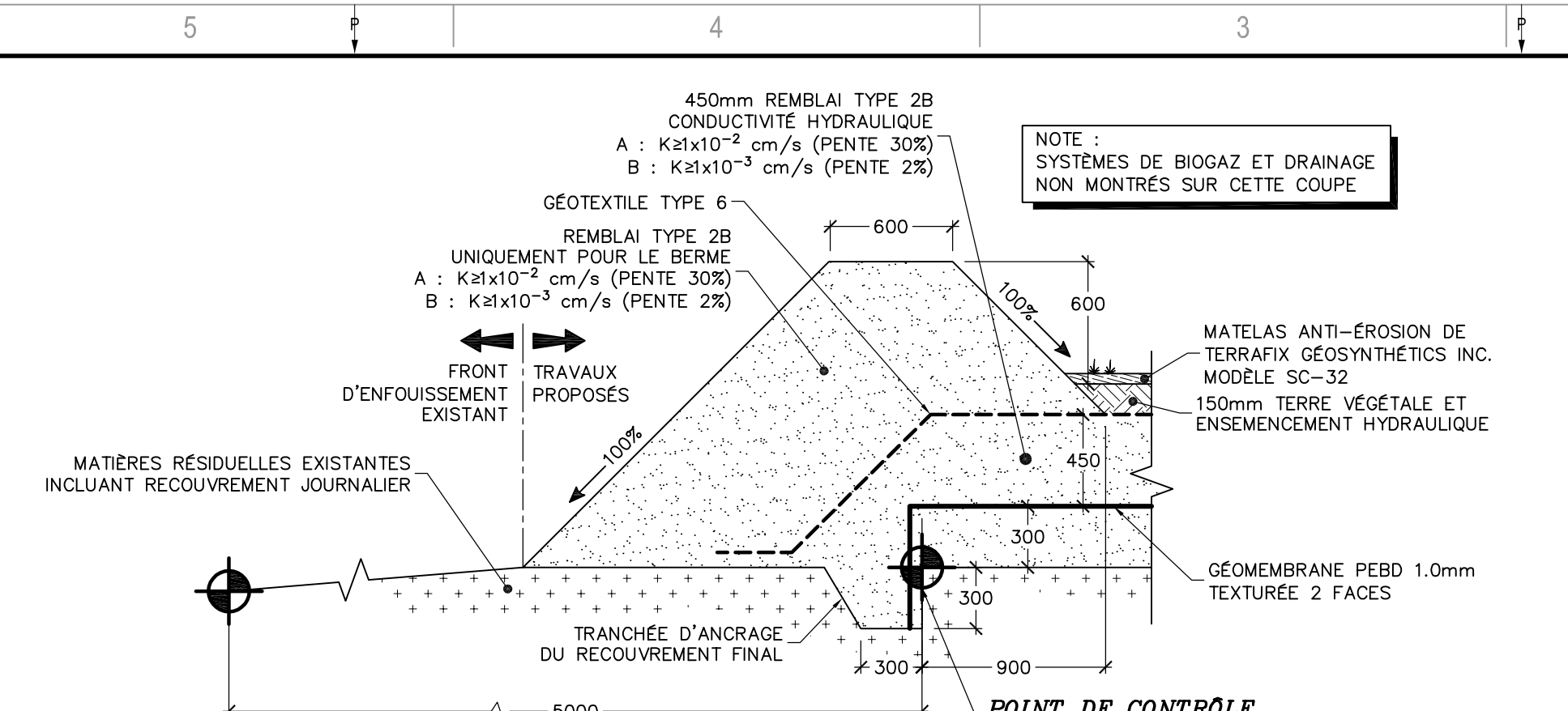
ÉMISSION - RÉVISION :

EM.	RV.	DATE	DESCRIPTION
3		2017-03-17	PLAN FINAL CUMULATIF DES CHANGEMENTS
2		2016-07-12	POUR CONSTRUCTION
1		2016-04-29	POUR SOUMISSION

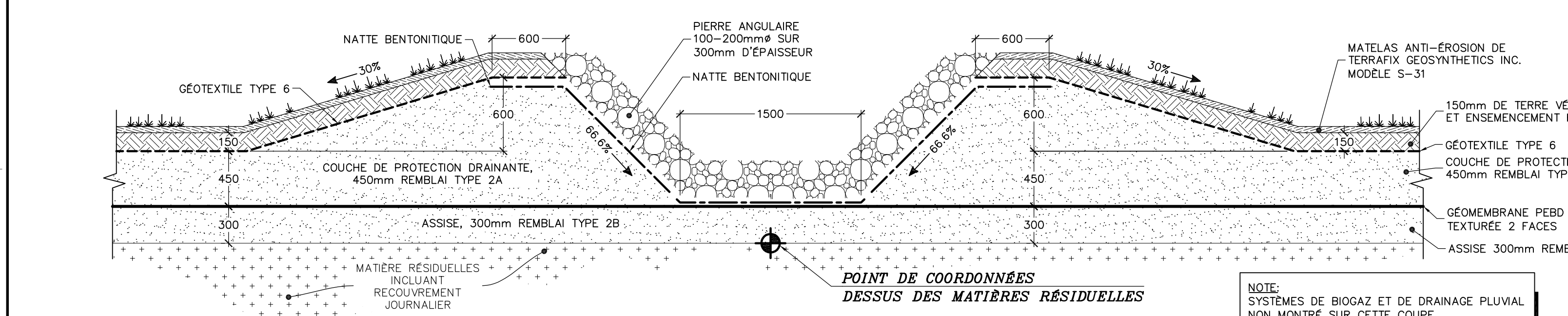
NO. PROJET :	DATE :
161-02743-00	2016-03-10
ÉCHELLE ORIGINALE :	SIGETTE BARRE NE MESURE PAS 20mm
AUCUNE	AJUSTER VOTRE ÉCHELLE DE TRACÉ.
CONÇU PAR :	
Guy Péloquin, ing. M.Sc.	
DESSINÉ PAR :	
Gail Godmaire, tech. / Julie Côté, tech.	
VÉRIFIÉ PAR :	
Guy Péloquin, ing. M.Sc.	
DISCIPLINE :	
<b>GÉNIE DE L'ENVIRONNEMENT</b>	
TITRE :	
<b>Coupes et Détails Travaux de Recouvrement Final</b>	
NUMÉRO DU FEUILLET :	
<b>161-02743-00_F09</b>	
FEUILLET # :	
09 DE 11	
ÉMISSION :	# ÉM. / RV.
<b>PLAN FINAL CUMULATIF DES CHANGEMENTS</b>	<b>3</b>
EN DATE DU :	
2017-03-17	



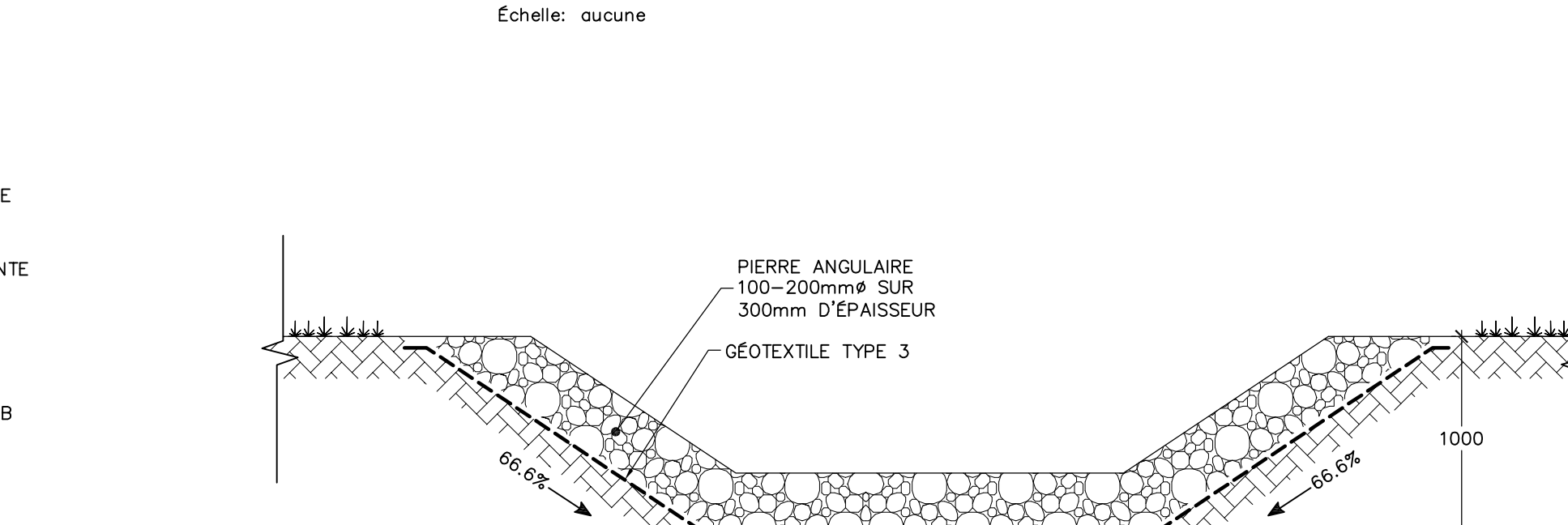
**DÉTAIL TIPIQUE RECouvreMENT FINAL**  
**BERME DE RÉTENTION HAUT DU TALUS**  
Échelle: aucune



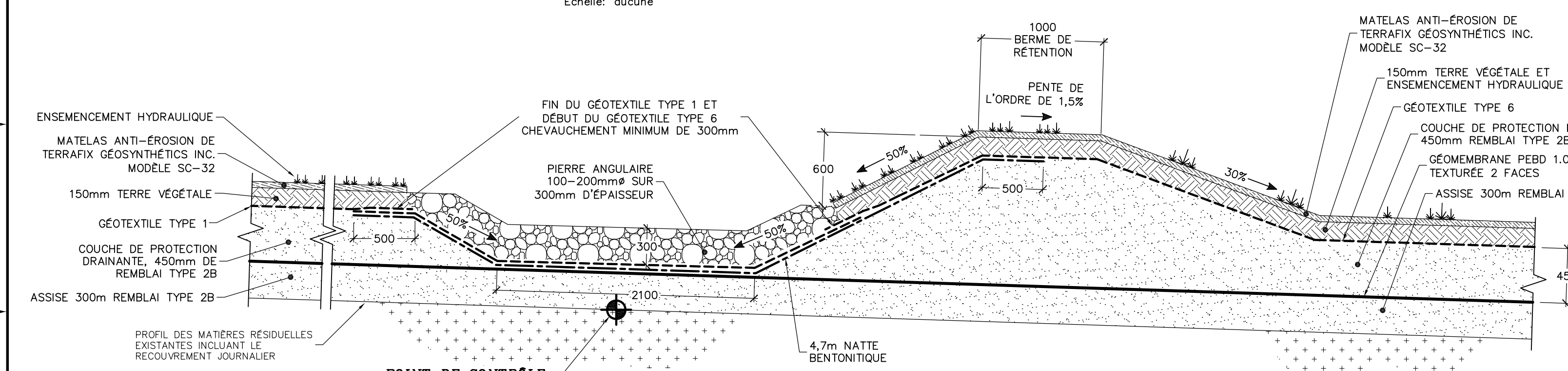
**DÉTAIL TIPIQUE**  
**BERME DE SÉPARATION À LA LIMITE DU RECouvreMENT FINAL**  
Échelle: aucune



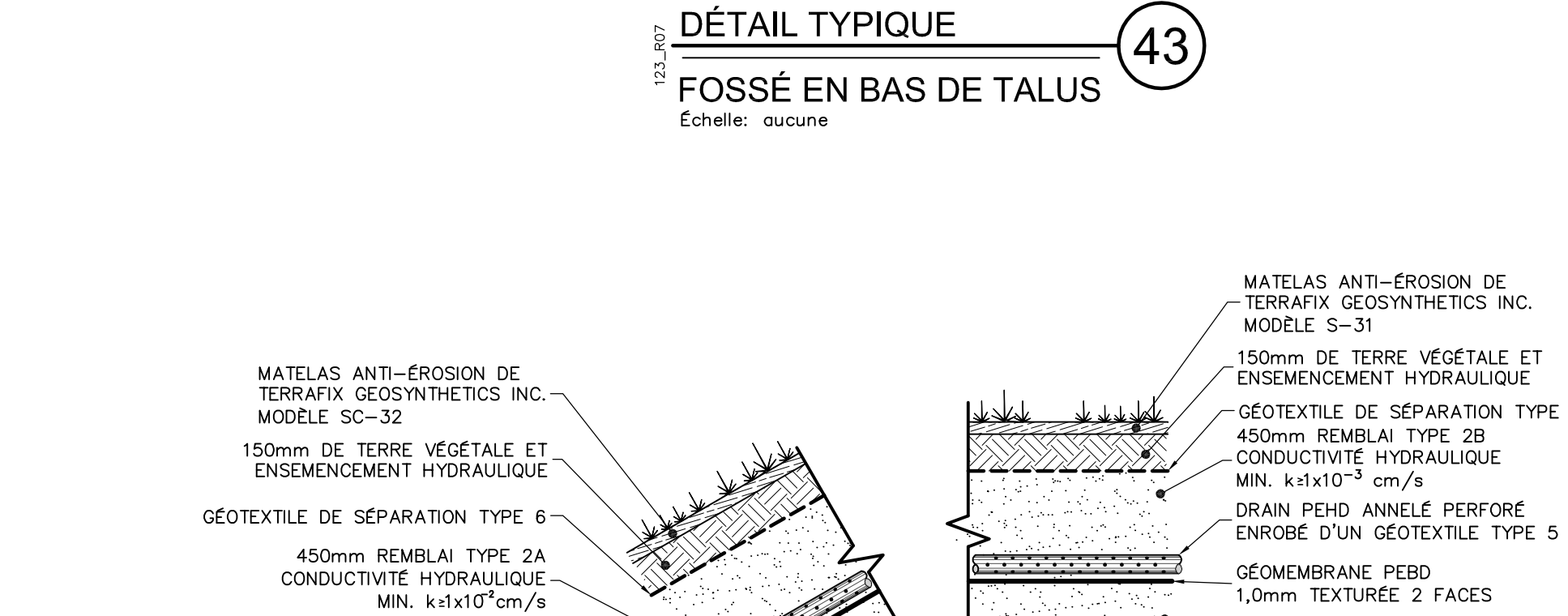
**DÉTAIL TIPIQUE**  
**DRAINAGE DU RECouvreMENT FINAL**  
Échelle: aucune



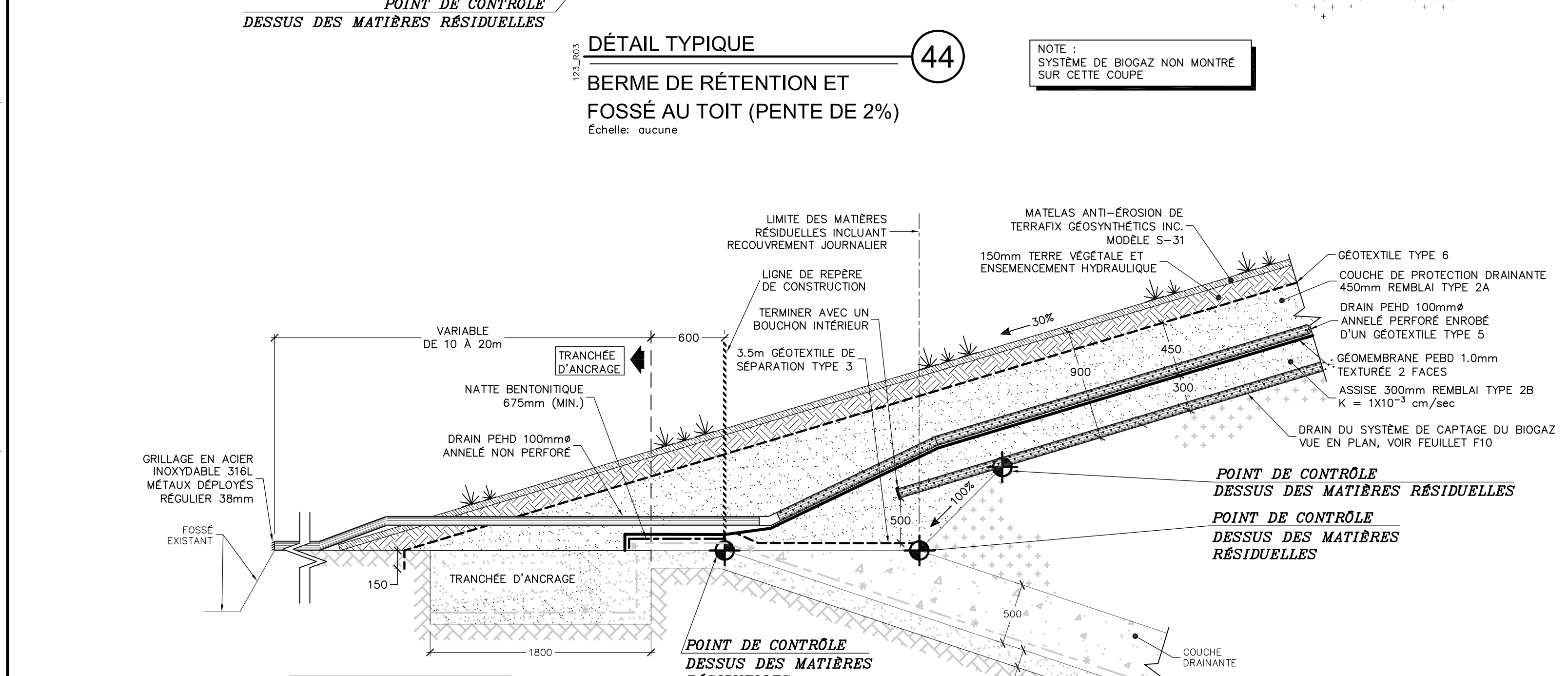
**DÉTAIL TIPIQUE**  
**FOSSÉ EN BAS DE TALUS**  
Échelle: aucune



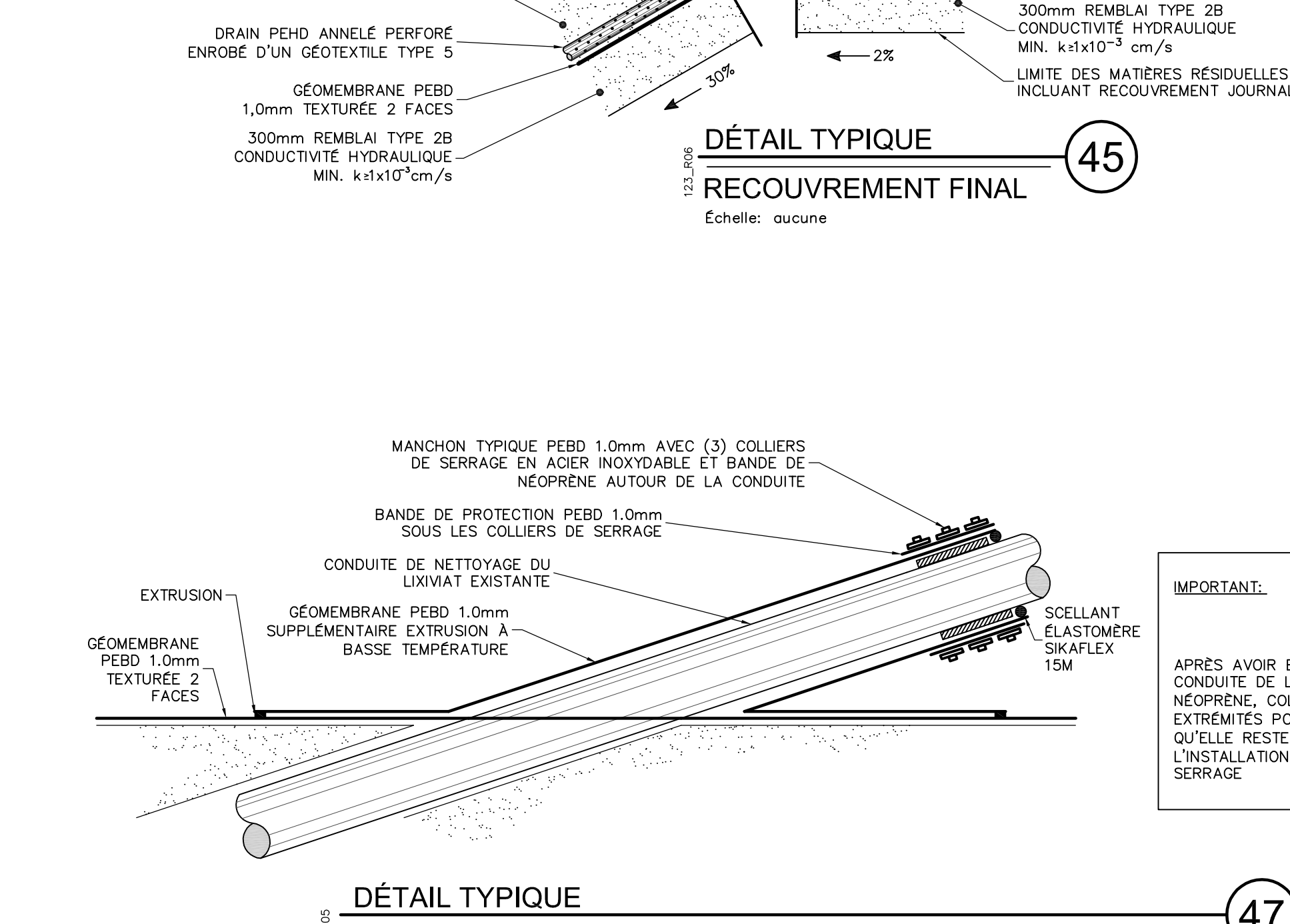
**DÉTAIL TIPIQUE**  
**BERME DE RÉTENTION ET FOSSÉ AU TOIT (PENTE DE 2%)**  
Échelle: aucune



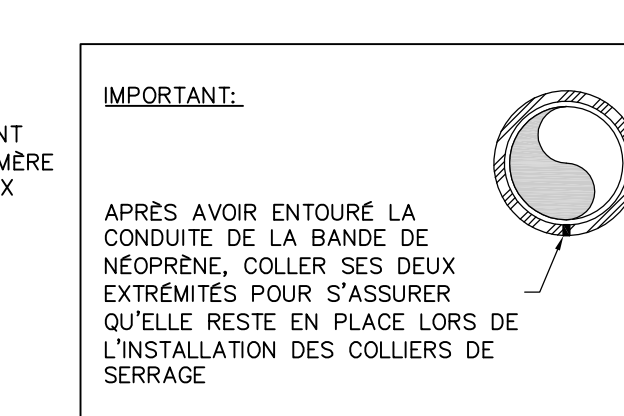
**DÉTAIL TIPIQUE**  
**RECouvreMENT FINAL**  
Échelle: aucune



**DÉTAIL TIPIQUE**  
**RECouvreMENT - BAS DE TALUS**  
Échelle: aucune



**DÉTAIL TIPIQUE**  
**MANCHON D'ÉTANCHÉITÉ POUR CONDUITE DE NETTOYAGE**  
Échelle: aucune





SCÉAU :



CLIENT :



Régie Intercommunale de Traitement  
 des Matières Résiduelles de la Gaspésie

PROJET :

**LET DE GASPÉ  
 CELLULES D'ENFOUISSEMENT  
 TECHNIQUE 11 ET 12 ET  
 RECouvreMENT FINAL PHASE 2**

NOTES :

Les plans finaux cumulatifs des changements incluent les plans pour construction et les directives de changements. Ce document n'est pas exhaustif par rapport aux travaux in situ. Pour plus de précision, il faut se référer aux documents complémentaires tels que le relevé de l'entrepreneur, le manuel d'opération, le rapport construction, etc.

AVERTISSEMENT : CE Dessin EST LA PROPRIÉTÉ INTELLECTUELLE DE WSP. AUCUNE RÉVISION, REPRODUCTION OU TOUT AUTRE USAGE N'EST PERMIS SANS L'AUTORISATION ÉCRITE DE WSP. L'ENTREPRENEUR DEVRA VÉRIFIER TOUTES LES DIMENSIONS AUX PLANS ET FAIRE COCHASSER TOUS LES SERVICES D'UTILITÉS PUBLIQUES ET RAPPORTER TOUTES ERREURS OU OMISSIONS AVANT DE COMMENCER LES TRAVAUX. L'ÉCHELLE DE CE Dessin NE DOIT PAS ÊTRE MODIFIÉE.

ÉMISSION - RÉVISION :

NO	RV	DATE	DESCRIPTION
3		2017-03-17	PLAN FINAL CUMULATIF DES CHANGEMENTS
2		2016-07-12	POUR CONSTRUCTION
1		2016-04-29	POUR SOUMISSION

NO PROJET :	DATE :
161-02743-00	2016-03-10

ÉCHELLE ORIGINALE : 1 : 500  
 CONÇU PAR : Marlène Demers, ing.  
 Dessiné PAR : Gail Godmaire, tech. / Julie Côté, tech.  
 VÉRIFIÉ PAR : Marlène Demers, ing.

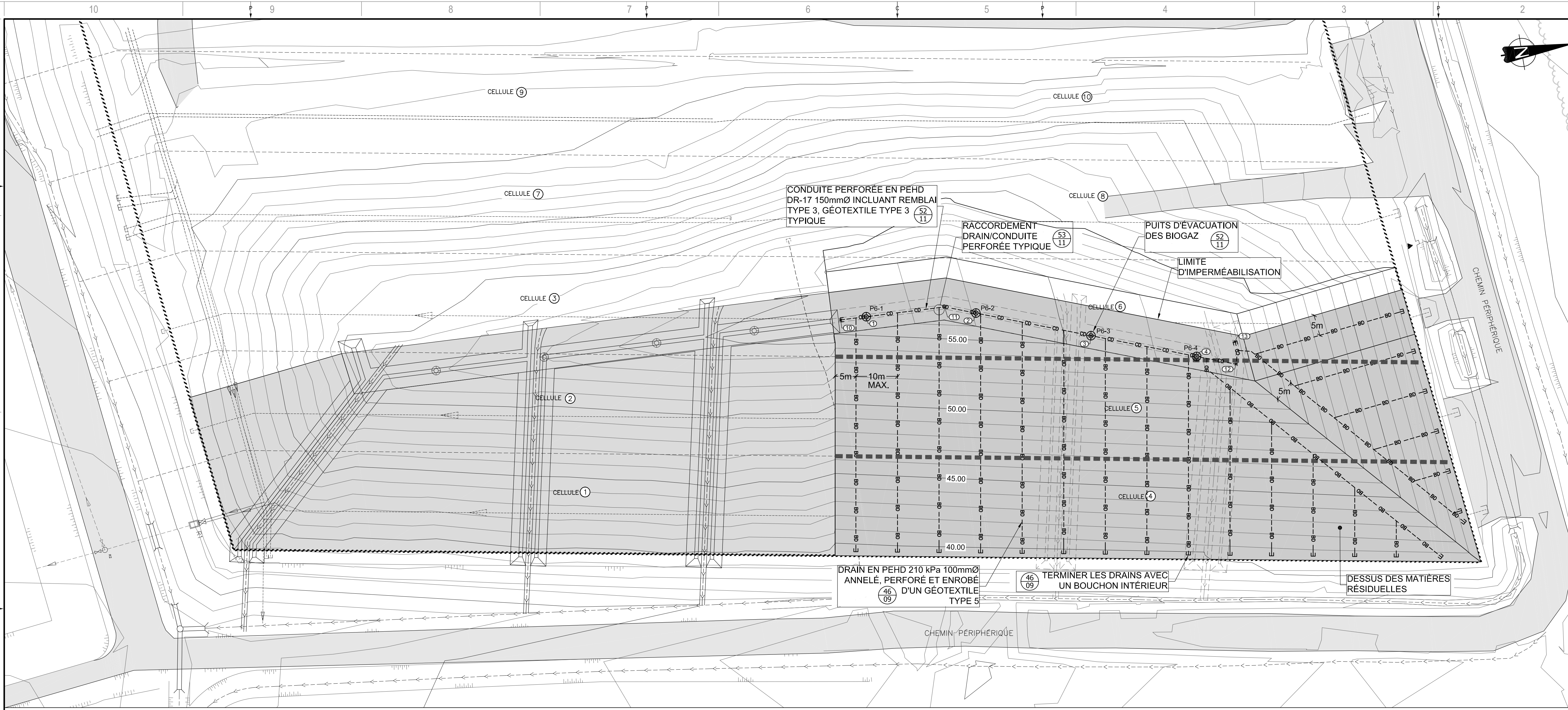
DISCIPLINE : **GÉNIE DE L'ENVIRONNEMENT**

TITRE : **VUE EN PLAN BIOGAZ**

NUMÉRO DU FEUILLET : **161-02743-00\_F10**

ÉMISSION : **PLAN FINAL CUMULATIF DES CHANGEMENTS**  
 EN DATE DU : **2017-03-17**

# ÉM. / RV. : **3**



**TABLEAU DES COORDONNÉES PUIITS D'ÉVACUATION DES BIOGAZ**

POINT #	NORD (Y)	EST (X)	DESCRIPTION
1	5411836.723	293680.352	P6-1
2	5411862.904	293683.632	P6-2
3	5411889.389	293693.353	P6-3
4	5411913.699	293702.275	P6-4

**TABLEAU DES COORDONNÉES POUR LA LOCALISATION DE LA CONDUITE PERFORÉE 150mmØ**

POINT #	NORD (Y)	EST (X)	DESCRIPTION
10	5411830.498	293680.143	CAPUCHON
11	5411855.720	293680.996	CHANGEMENT DE DIRECTION
12	5411922.821	293705.623	COUDE 90°
13	5411923.389	293700.206	CAPUCHON



**LET DE GASPÉ  
CELLULES D'ENFOUISSEMENT  
TECHNIQUE 11 ET 12 ET  
RECouvreMENT FINAL PHASE 2**

NOTES:  
• À MOINS D'INDICATIONS CONTRAIRES, LES UNITÉS DE MESURE SONT EN MILLIMÈTRES.

Les plans finaux cumulatifs des changements incluent les plans pour construction et les directives de changements. Ce document n'est pas exhaustif par rapport aux travaux in situ. Pour plus de précisions, il faut se référer aux documents complémentaires tels que le relevé de l'entrepreneur, le manuel d'opération, le rapport construction, etc.

AVERTISSEMENT : DROIT D'AUTEUR :  
CE Dessin EST LA PROPRIÉTÉ INTELLECTUELLE DE WSP. AUCUNE REVISION, REPRODUCTION OU TOUT AUTRE USAGE N'EST PERMIS SANS L'AUTORISATION ÉCRITE DE WSP. L'ENTREPRENEUR DE RA VERIFIER TOUTES LES DIMENSIONS AUX PLANS ET FAIRE COCHER TOUS LES SERVICES TOUTES LES PUBLIQUES ET RAPPORTER TOUTES ERREURS OU OMISSIONS AVANT DE COMMENCER LES TRAVAUX. L'ÉCHELLE DE CE Dessin NE DOIT PAS ÊTRE MOUPEE.

ÉMISSION - RÉVISION :	NOUVEAU	DATE	DESCRIPTION
3	2017-03-17	PLAN FINAL CUMULATIF DES CHANGEMENTS	
2	2016-07-12	POUR CONSTRUCTION	
1	2016-04-29	POUR SOUMISSION	

NOUVEAU PROJET :	DATE :
161-02743-00	2016-03-10
ÉCHELLE ORIGINALE :	SI CETTE BARRE NE MESURE PAS 20mm :
Indiquée	AJUSTER VOTRE ÉCHELLE DE TRACÉ.
CONÇU PAR :	DESSINÉ PAR :
Marlène Demers, ing.	Gail Godmaire, tech. / Julie Côté, tech.
VERIFIÉ PAR :	DATE :
Marlène Demers, ing.	

DISCIPLINE :	GÉNIE DE L'ENVIRONNEMENT
TITRE :	Coupes et détails Biogaz
NUMÉRO DU FEUILLET :	161-02743-00_F11
FEUILLET # :	11 DE 11
ÉMISSION :	# ÉM. / RV. :
PLAN FINAL CUMULATIF DES CHANGEMENTS	3
EN DATE DU :	2017-03-17

DESCRIPTION (*)	TYPE	INSCRIPTION	QUANTITÉ
- Puits d'évacuation des biogaz	B	P6-1, P6-2, P6-3, P6-4	4

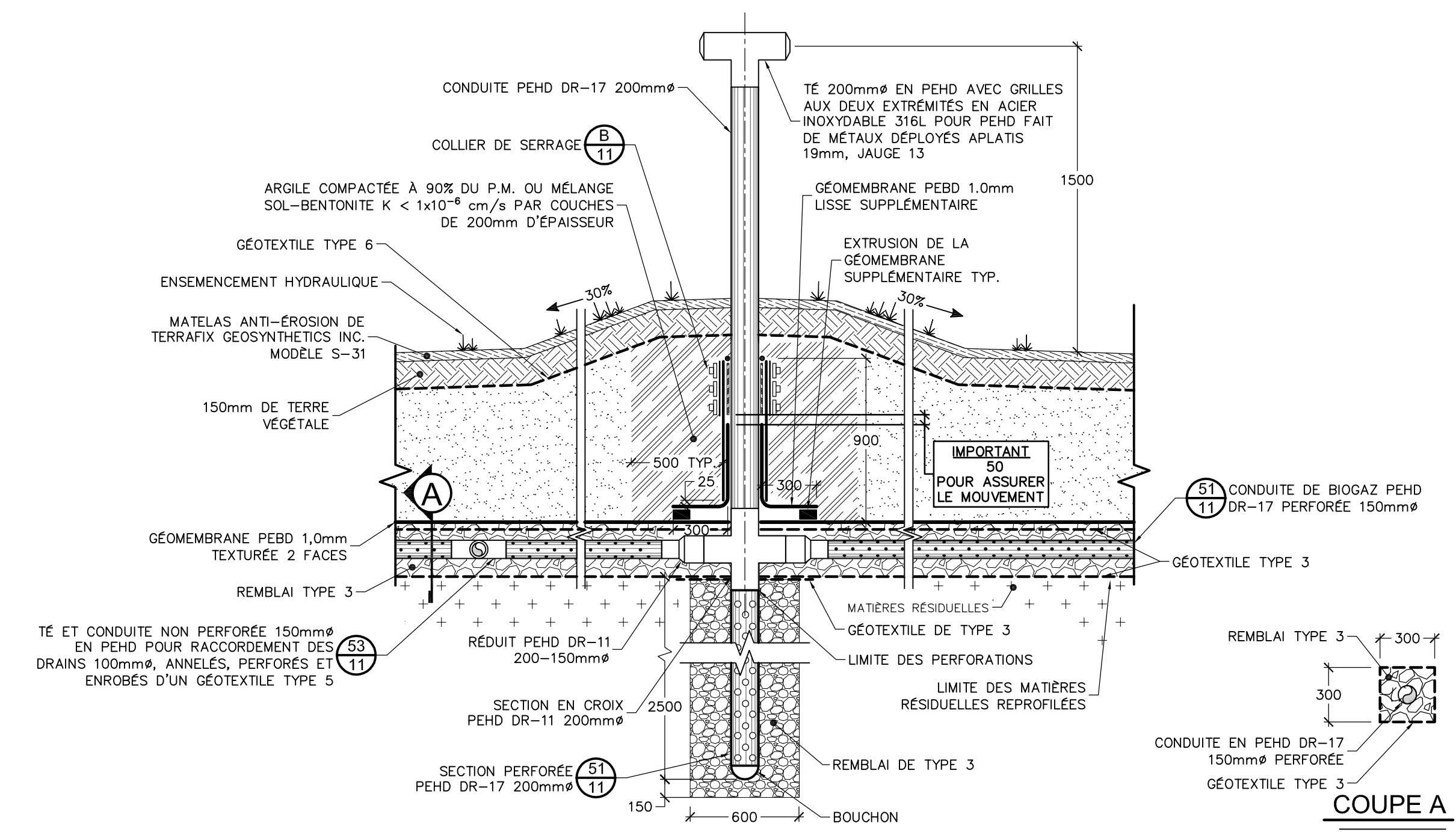
\* L'ENTREPRENEUR DOIT SOUMETTRE EN Dessin D'ATELIER LA NOMENCLATURE À INSCRIRE SUR LES PLAQUES POUR APPROBATION

**PLAQUE D'IDENTIFICATION  
TYPE B**

40mm DE HAUTEUR  
P6-1  
- PLAQUE D'ALUMINIUM JAUGE 11 200mm ATTACHÉE SOLIDEMENT SUR LES Puits D'ÉVACUATION DES BIOGAZ.  
- LETTRAGE NOIR SUR FOND JAUNE.  
LES PLAQUES FABRIQUÉES D'ALUMINIUM ANODISÉ JAUGE 11 (2,3mm D'ÉPAISSEUR) AURONT UN LETTRAGE NOIR SUR FOND JAUNE, AVEC L'INSCRIPTION CORRESPONDANTE INDIQUÉE CI-HAUT.

**DÉTAIL TIPIQUE  
PLAQUE D'IDENTIFICATION**

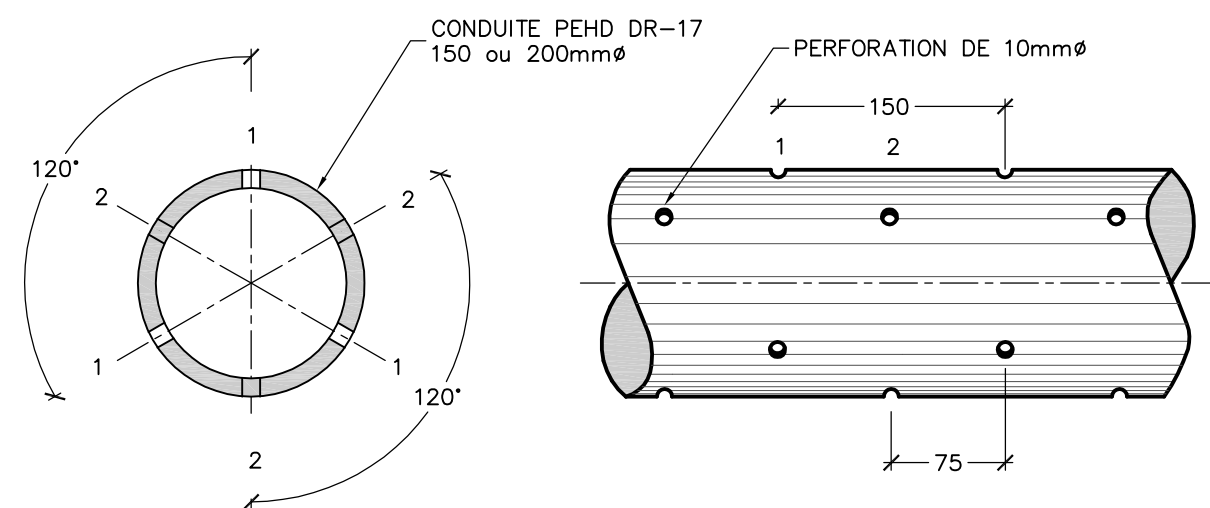
Échelle: aucune



**DÉTAIL TYPE  
Puits D'ÉVACUATION DES BIOGAZ**

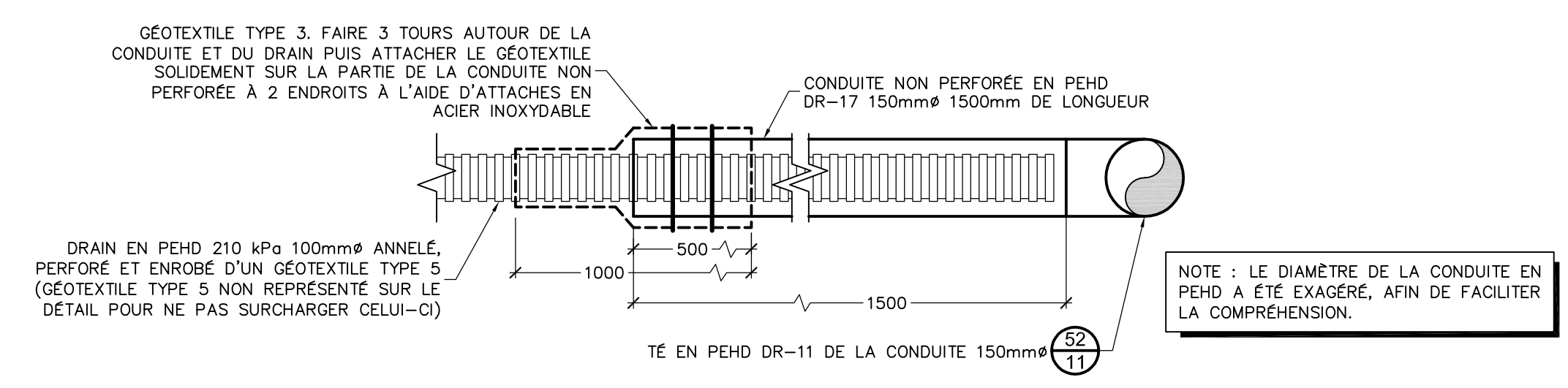
Échelle: aucune

- NOTES:
- LA CONDUITE DOIT ÊTRE À LA VERTICALE.
  - VOIR FEUILLET F10 POUR LA LOCALISATION DES Puits.
  - LES FORAGES DEVONT ÊTRE RÉALISÉS AVANT L'INSTALLATION DE LA GÉOMÉMBRANE.



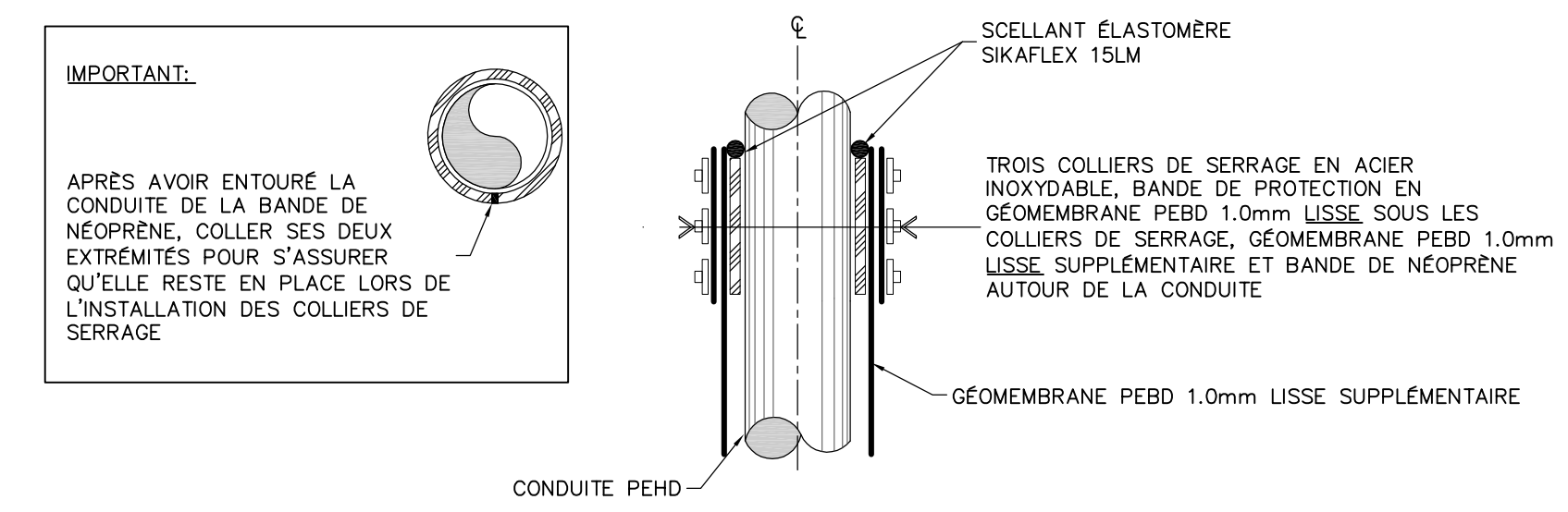
**DÉTAIL TIPIQUE  
CONDUITE PERFORÉE**

Échelle: Aucune



**DÉTAIL TIPIQUE  
RACCORDEMENT D'UN DRAIN ANNELE, PERFORÉ ET ENROBÉ D'UN GÉOTEXTILE TYPE 5 À UNE CONDUITE EN PEHD DR-17**

Échelle: Aucune



**VUE AGRANDIE TIPIQUE  
COLLIERS DE SERRAGE**

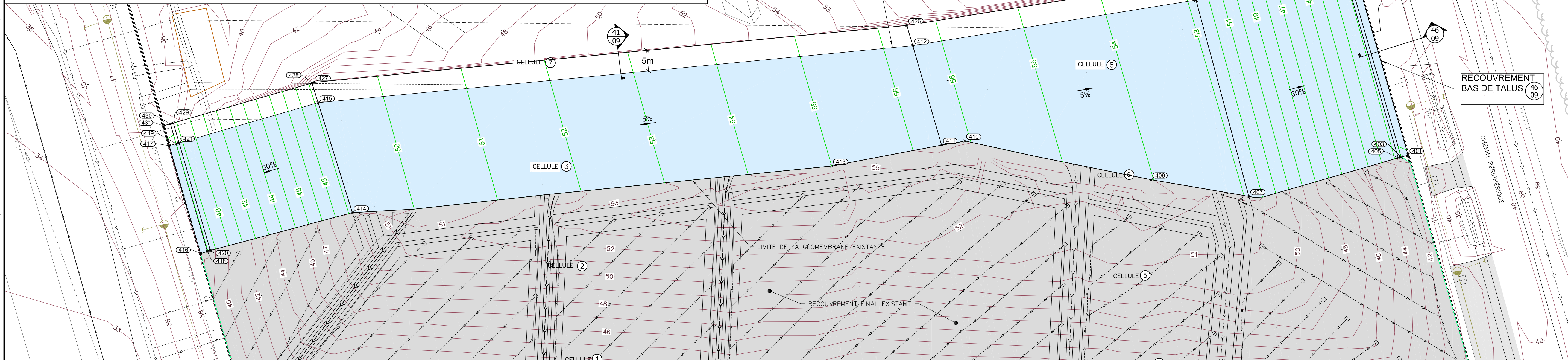
Échelle: aucune

POINTS DE CONTRÔLE DESSUS DES MATIÈRES RÉSIDUELLES			
POINT #	NORD (Y)	EST (X)	ÉLEVATION (Z) REQUIS
401	5411964.886	293693.537	41.00
402	5411958.598	293643.530	41.22
403	5411963.138	293693.738	41.00
404	5411956.872	293643.749	41.24
405	5411962.409	293693.810	41.24
406	5411956.132	293643.843	41.99
407	5411925.256	293697.318	52.95
408	5411920.084	293648.426	52.90
409	5411902.529	293689.609	54.03

POINTS DE CONTRÔLE DESSUS DES MATIÈRES RÉSIDUELLES			
POINT #	NORD (Y)	EST (X)	ÉLEVATION (Z) REQUIS
410	5411859.461	293673.260	56.07
411	5411853.776	293673.379	56.35
412	5411850.655	293648.539	56.35
413	5411826.693	293674.202	55.00
414	5411710.375	293667.116	49.27
415	5411706.365	293639.570	49.24
416	5411672.539	293671.127	37.88
417	5411669.152	293644.168	37.99
418	5411674.259	293670.862	37.85

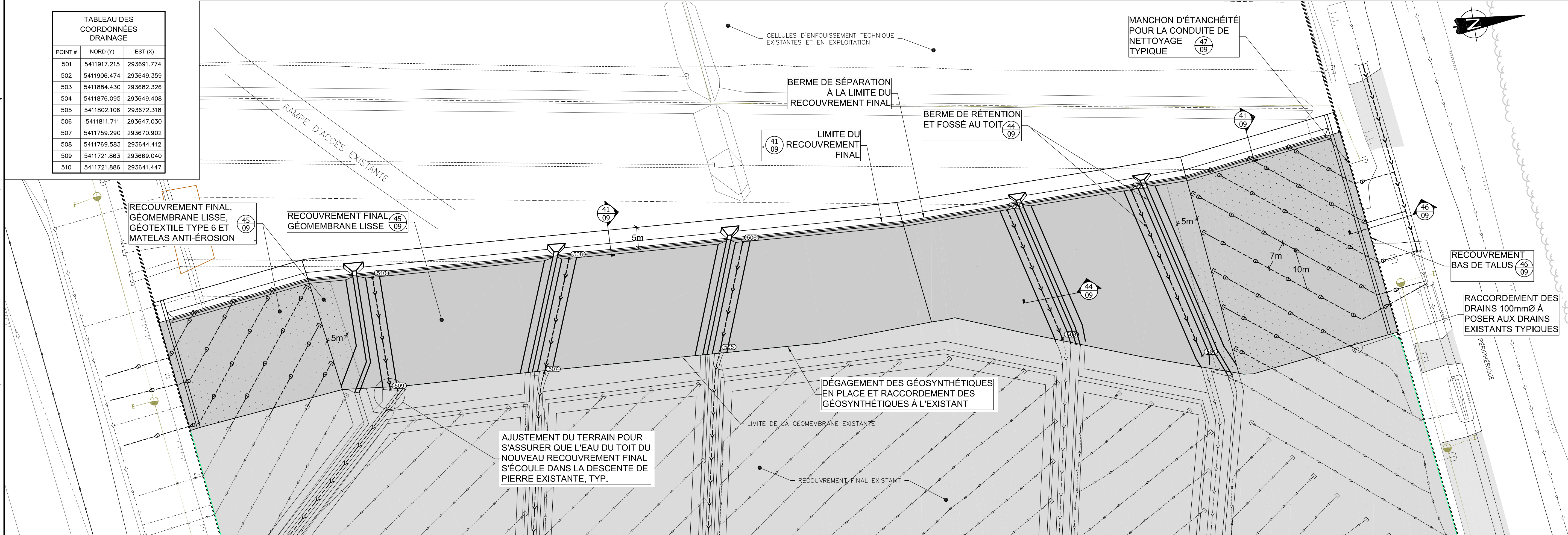
POINTS DE CONTRÔLE DESSUS DES MATIÈRES RÉSIDUELLES			
POINT #	NORD (Y)	EST (X)	ÉLEVATION (Z) REQUIS
419	5411670.879	293643.955	37.99
420	5411674.997	293670.748	38.60
421	5411671.619	293643.863	38.74
422	5411957.975	293638.569	41.25
423	5411956.249	293638.788	41.27
424	5411955.526	293638.880	42.00
425	5411919.556	293643.427	52.90
426	5411850.021	293643.490	56.35
427	5411706.213	293634.551	49.24

POINTS DE CONTRÔLE DESSUS DES MATIÈRES RÉSIDUELLES			
POINT #	NORD (Y)	EST (X)	ÉLEVATION (Z) REQUIS
428	5411705.645	293634.621	49.24
429	5411670.996	293638.902	38.76
430	5411670.256	293638.994	38.01
431	5411668.529	293639.207	38.02



VUE EN PLAN  
DESSUS DES MATIÈRES RÉSIDUELLES REQUIS  
ÉCHELLE 1 : 500

TABLEAU DES COORDONNÉES DRAINAGE			
POINT #	NORD (Y)	EST (X)	
501	5411917.215	293691.774	
502	5411906.474	293649.359	
503	5411884.430	293682.326	
504	5411876.095	293649.408	
505	5411802.106	293672.318	
506	5411811.711	293647.030	
507	5411759.290	293670.902	
508	5411769.583	293644.412	
509	5411721.863	293669.040	
510	5411721.886	293641.447	



VUE EN PLAN  
DRAINAGE DU RECOURVEMENT FINAL  
ÉCHELLE 1 : 500



1135, BOULEVARD LEBOURGNEUF  
QUÉBEC (QUÉBEC) CANADA G2K 0M5  
TEL. : 1-418-823-2254 | WWW.WSP.COM



Régie Intercommunale de Traitement  
des Matières Résiduelles de la Gaspésie

LET DE GASPÉ  
CELLULES D'ENFOUSSEMENT  
TECHNIQUES 13 ET 14 ET  
RECOURVEMENT FINAL PHASE 3

AVERTISSEMENT : CE Dessin est la propriété intellectuelle de WSP. Aucune révision, reproduction ou tout autre usage n'est permis sans l'autorisation écrite de WSP. L'entrepreneur devra vérifier toutes les dimensions aux plans et faire signaler tous les services, utilités publiques et rapporter toutes erreurs ou omissions avant de commencer les travaux. L'échelle de ce dessin ne doit pas être modifiée.

EM.	RV.	DATE	DESCRIPTION
2		2020-08-20	POUR CONSTRUCTION
1		2020-07-20	POUR SOUMISSION

NO PROJET:	DATE:
201-05924-00	2020-06-10

ÉCHELLE ORIGINALE:  
1 : 500

CONÇU PAR:  
Guy Péloquin, ing. M.Sc.

DESSINÉ PAR:  
Julie Côté, tech.

VÉRIFIÉ PAR:  
Guy Péloquin, ing. M.Sc.

DISCIPLINE:  
ENVIRONNEMENT

TITRE:  
VUE EN PLAN  
TRAVAUX DE RECOURVEMENT FINAL

NUMÉRO DU FEUILLET:  
201-05924-00\_F08

FEUILLET #:  
08 DE 13

ÉMISSION:  
POUR CONSTRUCTION

EN DATE DU:  
2020-08-20

# EM. / RV.  
2

CLIENT :

Régie Intercommunale de Traitement des Matières Résiduelles de la Gaspésie

**LET DE GASPÉ  
CELLULES D'ENFOUISSEMENT  
TECHNIQUES 13 ET 14 ET  
RECOUVREMENT FINAL PHASE 3**

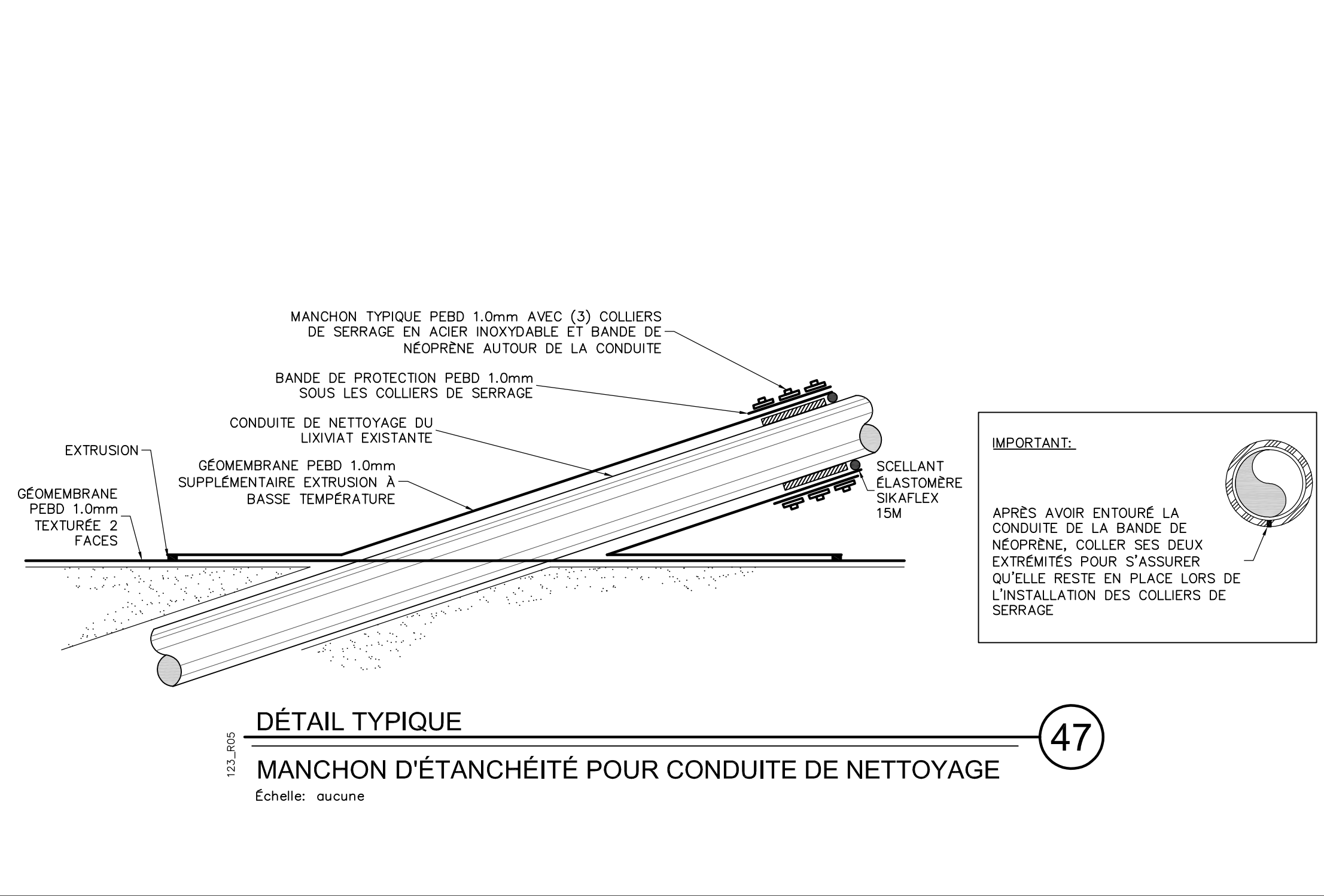
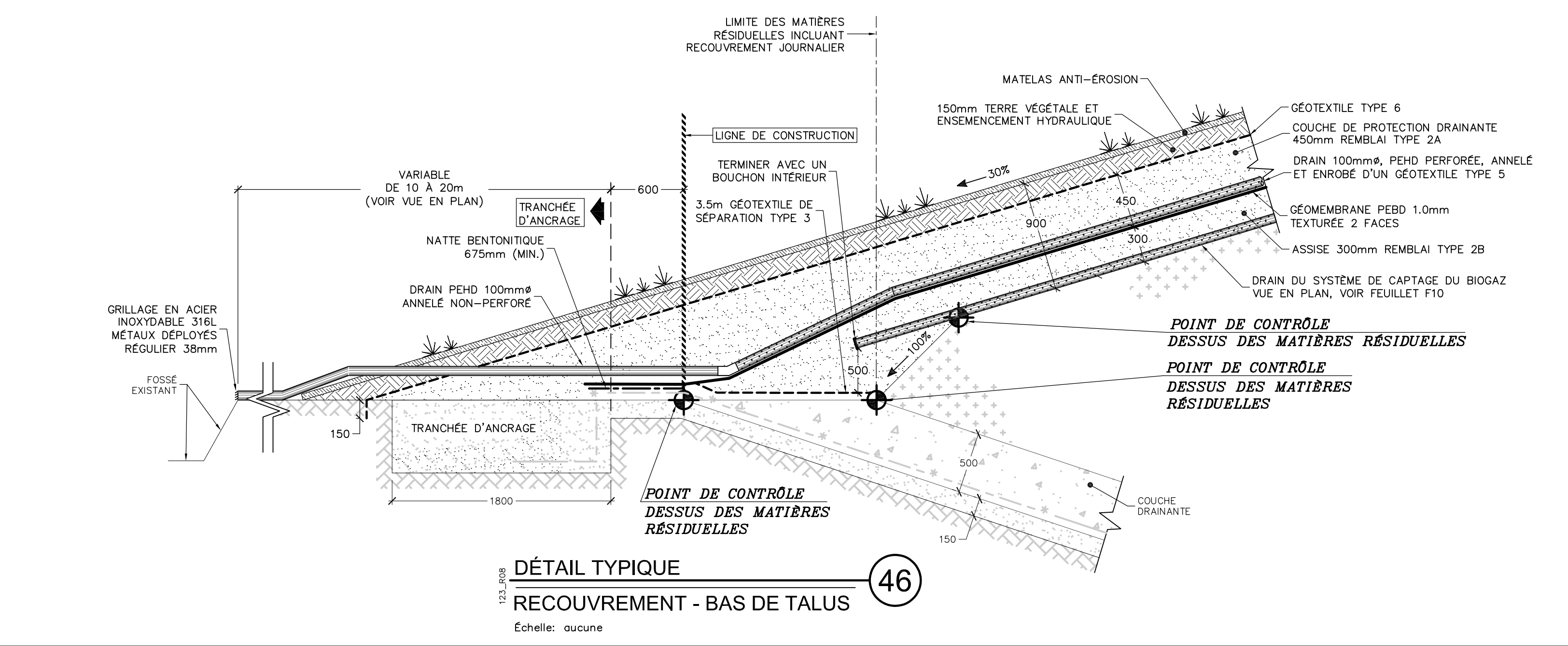
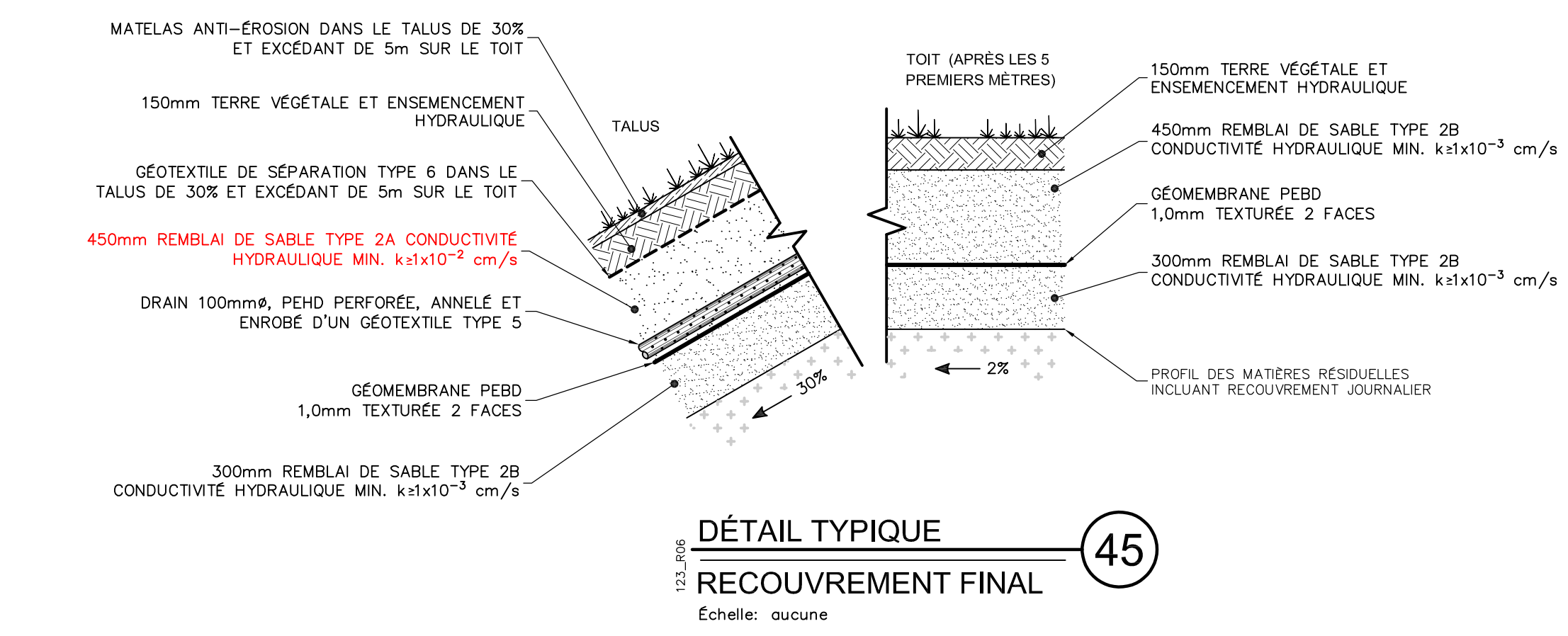
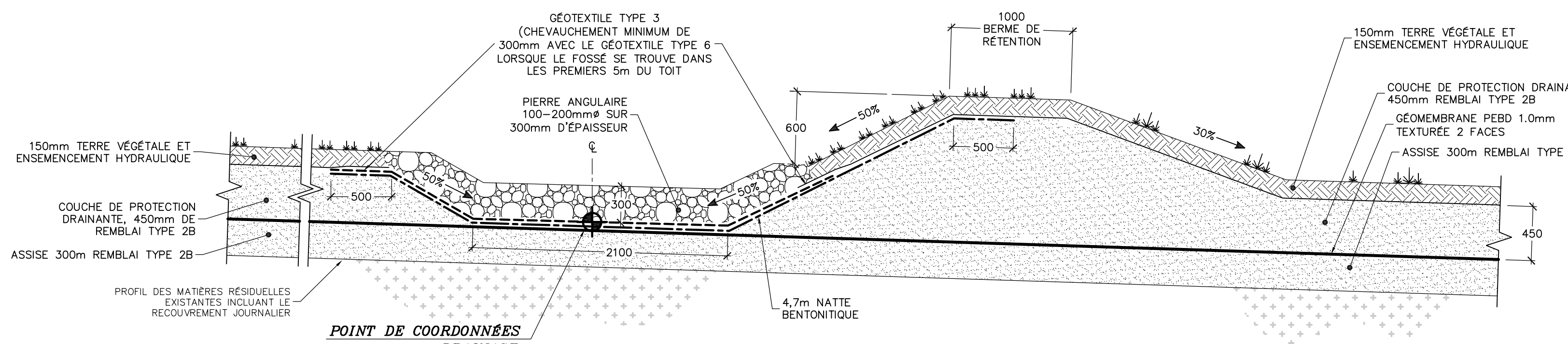
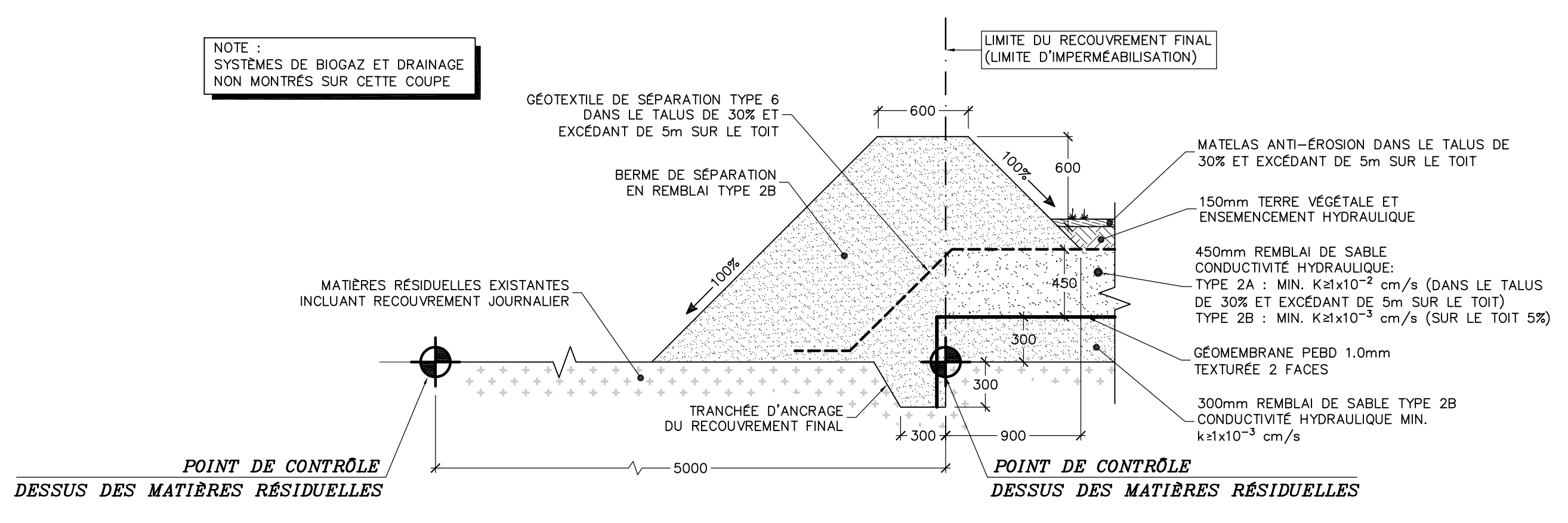
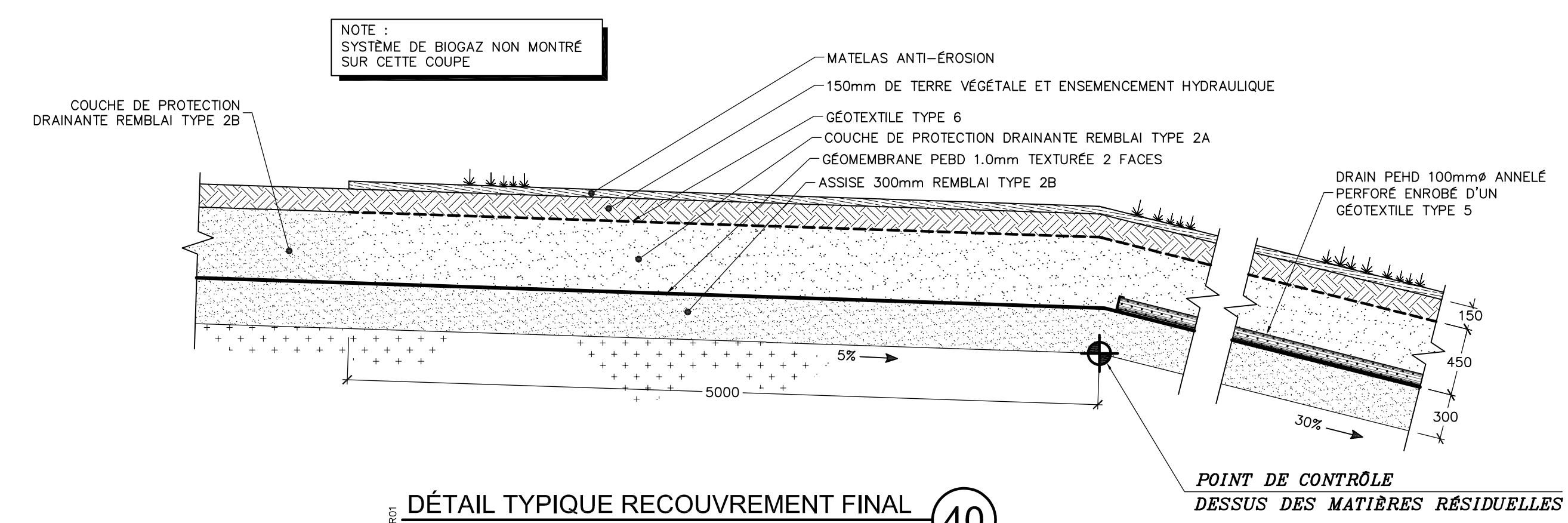
NOTES :  
• À MOINS D'INDICATIONS CONTRAIRES, LES UNITÉS DE MESURE SONT EN MILLIMÈTRES.

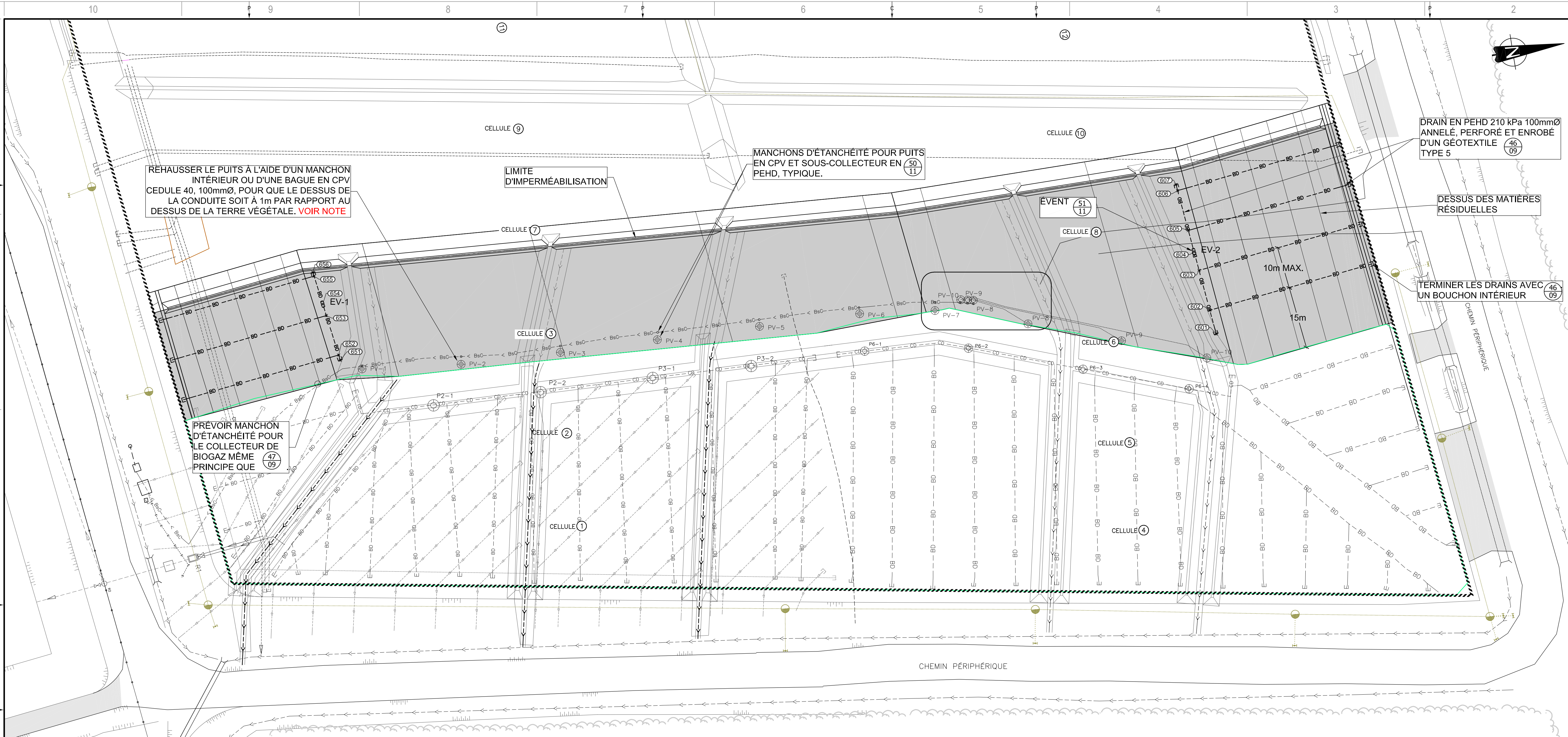
AVERTISSEMENT :  
CE Dessin EST LA PROPRIÉTÉ INTELLECTUELLE DE WSP. AUCUNE RÉVISION, REPRODUCTION OU TOUT AUTRE USAGE N'EST PERMIS SANS L'AUTORISATION ÉCRITE DE WSP. L'ENTREPRENEUR DEVRA VÉRIFIER TOUTES LES DIMENSIONS AUX PLANS ET FAIRE LOCALISER TOUTS LES SERVICES UTILITÉS PUBLICS ET RAPPORTER TOUTES ERREURS OU OMISSIONS AVANT DE COMMENCER LES TRAVAUX. L'ÉCHELLE DE CE Dessin NE DOIT PAS ÊTRE MODIFIÉE.

EM.	RV.	DATE	DESCRIPTION
2		2020-08-20	POUR CONSTRUCTION
1		2020-07-20	POUR SOUMISSION

NO PROJET :	201-05924-00	DATE :	2020-06-10
ÉCHELLE ORIGINALE :	Aucune		
CONÇU PAR :	Guy Pélouquin, ing. M.Sc.		
DESSINÉ PAR :	Julie Côté, tech.		
VÉRIFIÉ PAR :	Guy Pélouquin, ing. M.Sc.		

DISCIPLINE :		<b>ENVIRONNEMENT</b>	
TITRE :			
<b>Coupes et Détails Travaux de Recouvrement Final</b>			
NUMÉRO DU FEUILLET :			
<b>201-05924-00_F09</b>			
FEUILLET # :			
09 DE 13			
ÉMISSION :			# ÉM. / RV.
<b>POUR CONSTRUCTION</b>			<b>2</b>
EN DATE DU : 2020-08-20			





**LET DE GASPÉ  
 CELLULES D'ENFOUISSEMENT  
 TECHNIQUES 13 ET 14 ET  
 RECouvreMENT FINAL PHASE 3**

NOTES:  
 AVERTISSEMENT: CE Dessin EST LA PROPRIÉTÉ INTELLECTUELLE DE WSP. AUCUNE RÉVISION, REPRODUCTION OU TOUT AUTRE USAGE N'EST PERMIS SANS L'AUTORISATION ÉCRITE DE WSP. L'ENTREPRENEUR DEVRA VÉRIFIER TOUTES LES DIMENSIONS AUX PLANS ET FAIRE LOCALISER TOUS LES SERVICES UTILITÉS PUBLICS ET RAPPORTER TOUTES ERREURS OU OMISSIONS AVANT DE COMMENCER LES TRAVAUX. L'ÉCHELLE DE CE Dessin NE DOIT PAS ÊTRE MODIFIÉE.

EMISSIOn - RÉVISION:

EM.	RV.	DATE	DESCRIPTION
2		2020-08-20	POUR CONSTRUCTION
1		2020-07-20	POUR SOUMISSION

REHAUSSER LE Puits À L'AIDE D'UN MANCHON INTÉRIEUR OU D'UNE BAGUE EN CPV CEDULE 40, 100mmØ, POUR QUE LE DESSUS DE LA CONDUITE SOIT À 1m PAR RAPPORT AU DESSUS DE LA TERRE VÉGÉTALE. VOIR NOTE

PRÉVOIR MANCHON D'ÉTANCHÉITÉ POUR LE COLLECTEUR DE BIOGAZ MÊME PRINCIPE QUE

MANCHONS D'ÉTANCHÉITÉ POUR Puits EN CPV ET SOUS-COLLECTEUR EN PEHD, TYPIQUE.

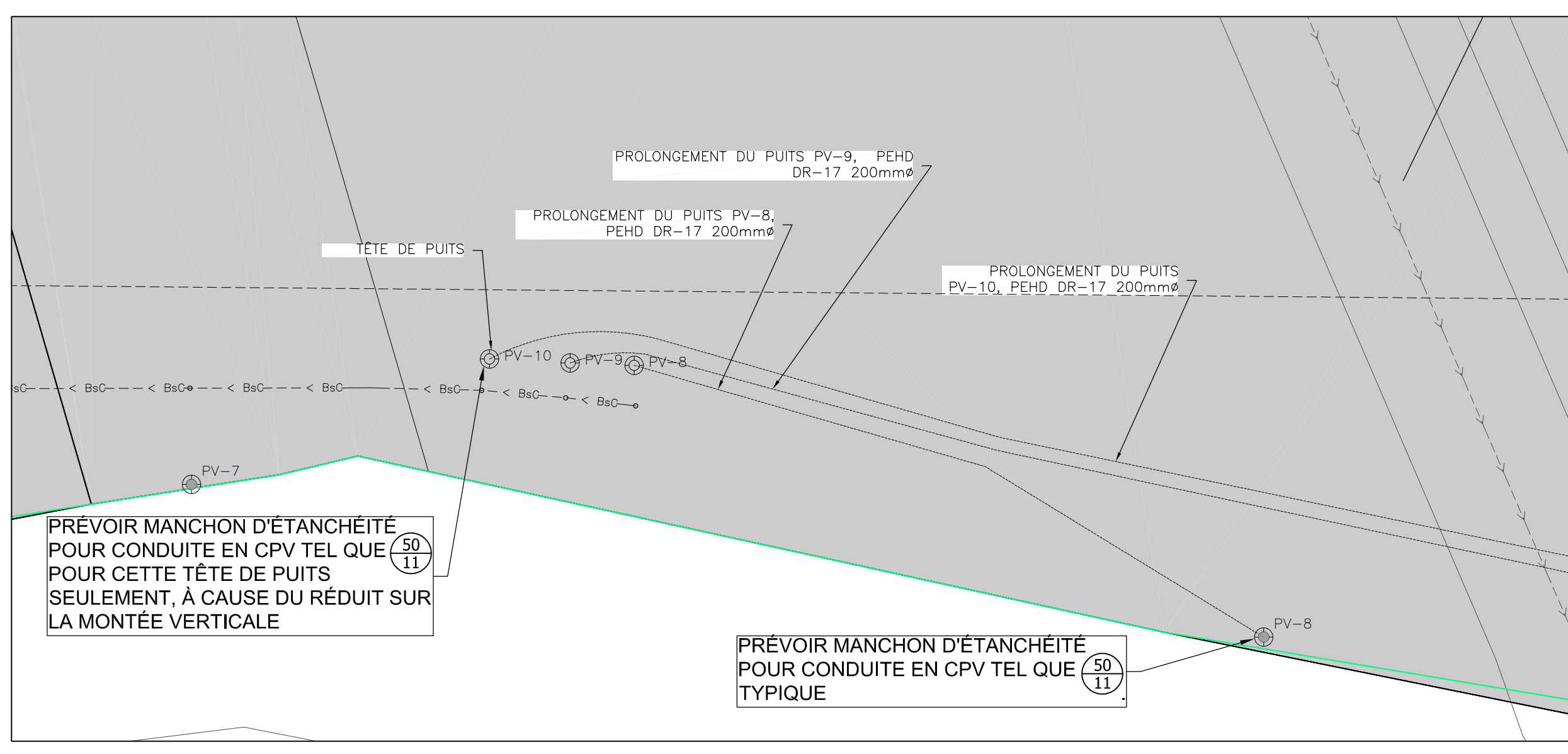
DRAIN EN PEHD 210 kPa 100mmØ ANNÉLÉ, PERFORÉ ET ENROBÉ D'UN GÉOTEXILE TYPE 5

DESSUS DES MATIÈRES RÉSIDUELLES

TERMINER LES DRAINS AVEC UN BOUCHON INTÉRIEUR

**TABLeAU DES COORDONNÉES POUR LA LOCALISATION DES DRAINS DE BIOGAZ**

POINT #	NORD (Y)	EST (X)	DESCRIPTION
601	5411922.266	293689.584	BOUCHON
602	5411921.840	293683.673	TE
603	5411920.588	293673.727	TE
604	5411920.072	293669.045	ÉVENT
605	5411919.536	293663.782	TE
606	5411918.486	293653.846	TE
607	5411918.324	293652.320	BOUCHON
651	5411711.920	293662.547	BOUCHON
652	5411711.731	293661.246	TE
653	5411710.290	293651.348	TE
654	5411709.855	293648.475	ÉVENT
655	5411708.849	293641.450	TE
656	5411708.711	293640.499	BOUCHON



**LÉGENDE**

- Puits (CPV 100mmØ)
- ⊙ TÊTE DE Puits (LOCALISATION APPROXIMATIVE) (MONTÉE VERTICALE PEHD DR-17 100mmØ)
- BRANCHEMENT AU SOUS-COLLECTEUR (LOCALISATION APPROXIMATIVE) (CONDUITE PEHD DR-17 100mmØ)

**NOTE :**  
 PRÉVOIR LE REHAUSSÉMENT DES Puits (CPV 100mmØ) AINSI QUE DES MONTÉES VERTICALES DES Puits (PEHD DR-17, 100mmØ) EN MÊME TEMPS, POUR ÉVITER D'ARRÊTER LA TOROÈRE TROP SOUVENT. L'ENTREPRENEUR DEVRA AVISER WSP UNE SEMAINE À L'AVANCE DE LA DATE DE RÉALISATION DE CES TRAVAUX, CAR UN SURVEILLANT DE L'ÉQUIPE BIOGAZ QUÉBEC DEVRA ÊTRE PRÉSENT PUISQUE LE RÉSEAU DE CAPTAGE EST EN FONCTION. LES TRAVAUX DEVONT ÊTRE RÉALISÉS EN UNE JOURNÉE.

**VUE AGRANDIE**  
 Échelle: 1:100

DISCIPLINE: **ENVIRONNEMENT**

TITRE: **VUE EN PLAN BIOGAZ**

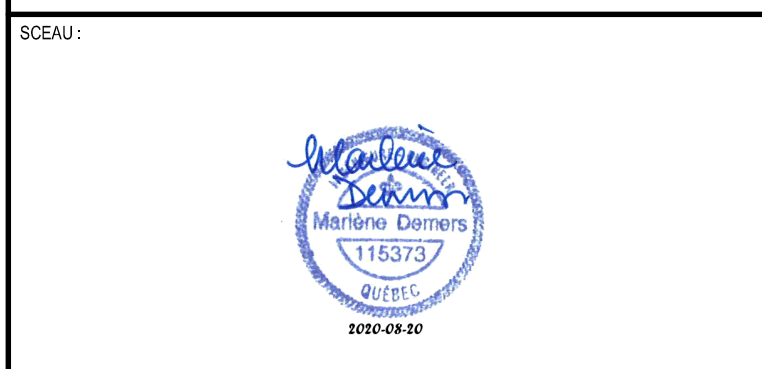
NUMÉRO DU FEUILLET: **201-05924-00\_F10**

FEUILLET #: 10 DE 13

EMISSIOn: **POUR CONSTRUCTION**

EN DATE DU: 2020-08-20

# ÉM. / RV. **2**



**LET DE GASPÉ  
CELLULES D'ENFOUISSEMENT  
TECHNIQUES 13 ET 14 ET  
RECouvreMENT FINAL PHASE 3**

NOTES:  
• À MOINS D'INDICATIONS CONTRAIRES, LES UNITÉS DE MESURE SONT EN MILLIMÈTRES.

AVERTISSEMENT: DROIT D'AUTEUR:  
CE Dessin EST LA PROPRIÉTÉ INTELLECTUELLE DE WSP. AUCUNE RÉVISION, REPRODUCTION OU TOUT AUTRE USAGE N'EST PERMIS SANS L'AUTORISATION ÉCRITE DE WSP. L'ENTREPRENEUR DEVRA VÉRIFIER TOUTES LES DIMENSIONS AUX PLANS ET FAIRE LOCALISER TOUS LES SERVICES UTILITÉS PUBLICS ET RAPPORTER TOUTES ERREURS OU OMISSIONS AVANT DE COMMENCER LES TRAVAUX. L'ÉCHELLE DE CE Dessin NE DOIT PAS ÊTRE MODIFIÉE.

ÉMISSION - RÉVISION:

NO	RV	DATE	DESCRIPTION
2		2020-08-20	POUR CONSTRUCTION
1		2020-07-20	POUR SOUMISSION

NO PROJET: 201-05924-00 DATE: 2020-06-10

ÉCHELLE ORIGINALE: Indiquée

CONÇU PAR: Marlène Demers, ing.

DESSINÉ PAR: Julie Côté, tech.

VÉRIFIÉ PAR: Marlène Demers, ing.

SI CETTE BARRE NE MESURE PAS 25mm, AJUSTER VOTRE ÉCHELLE DE TRACÉ.

DISCIPLINE: ENVIRONNEMENT

TITRE: COUPES ET DÉTAILS BIOGAZ

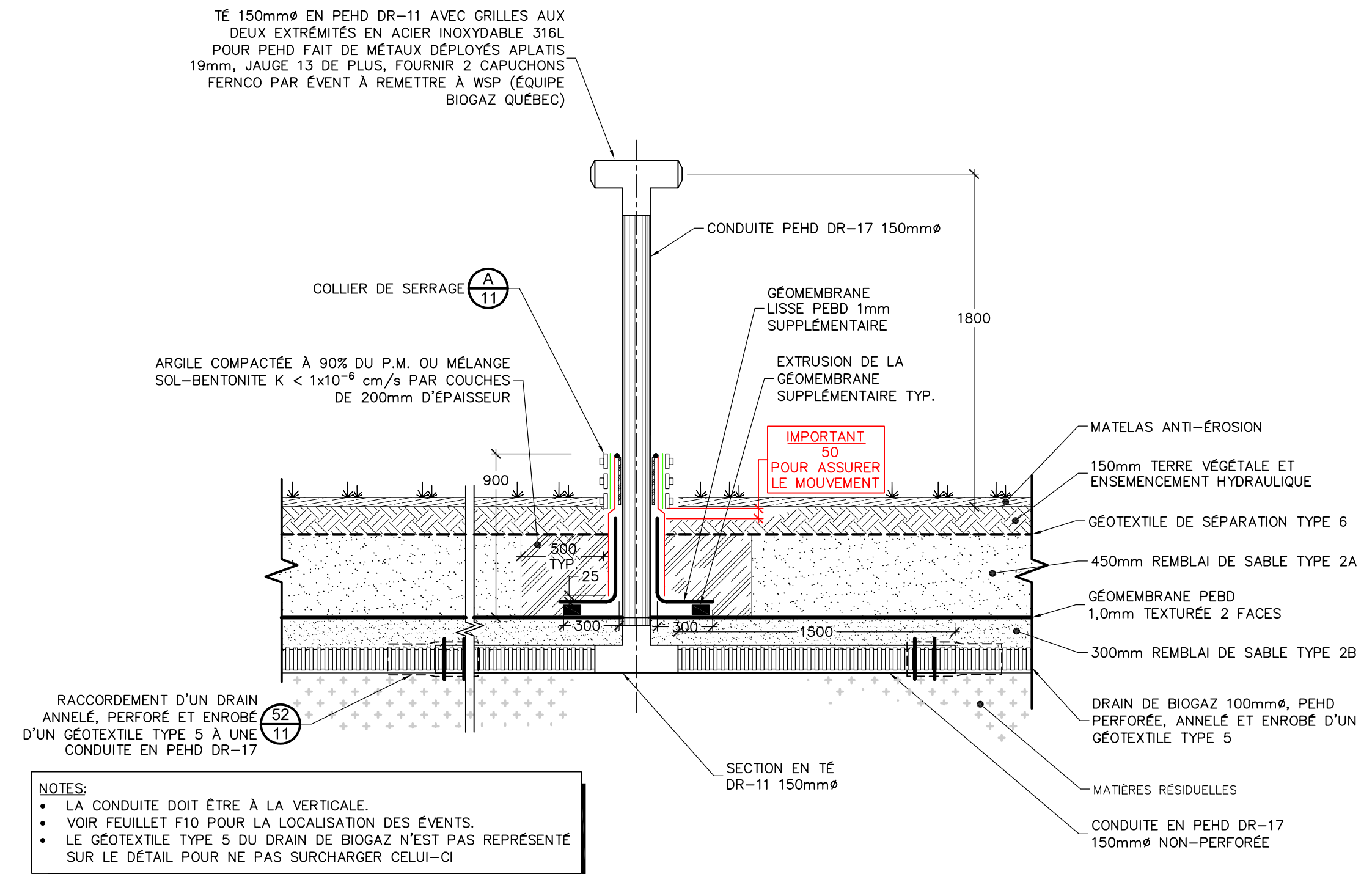
NUMÉRO DU FEUILLET: 201-05924-00\_F11

FEUILLET #: 11 DE 13

ÉMISSION: POUR CONSTRUCTION

EN DATE DU: 2020-08-20

# ÉM. / RV: 2



**DÉTAIL TYPIQUE 51**  
ÉVENT  
Echelle: aucune

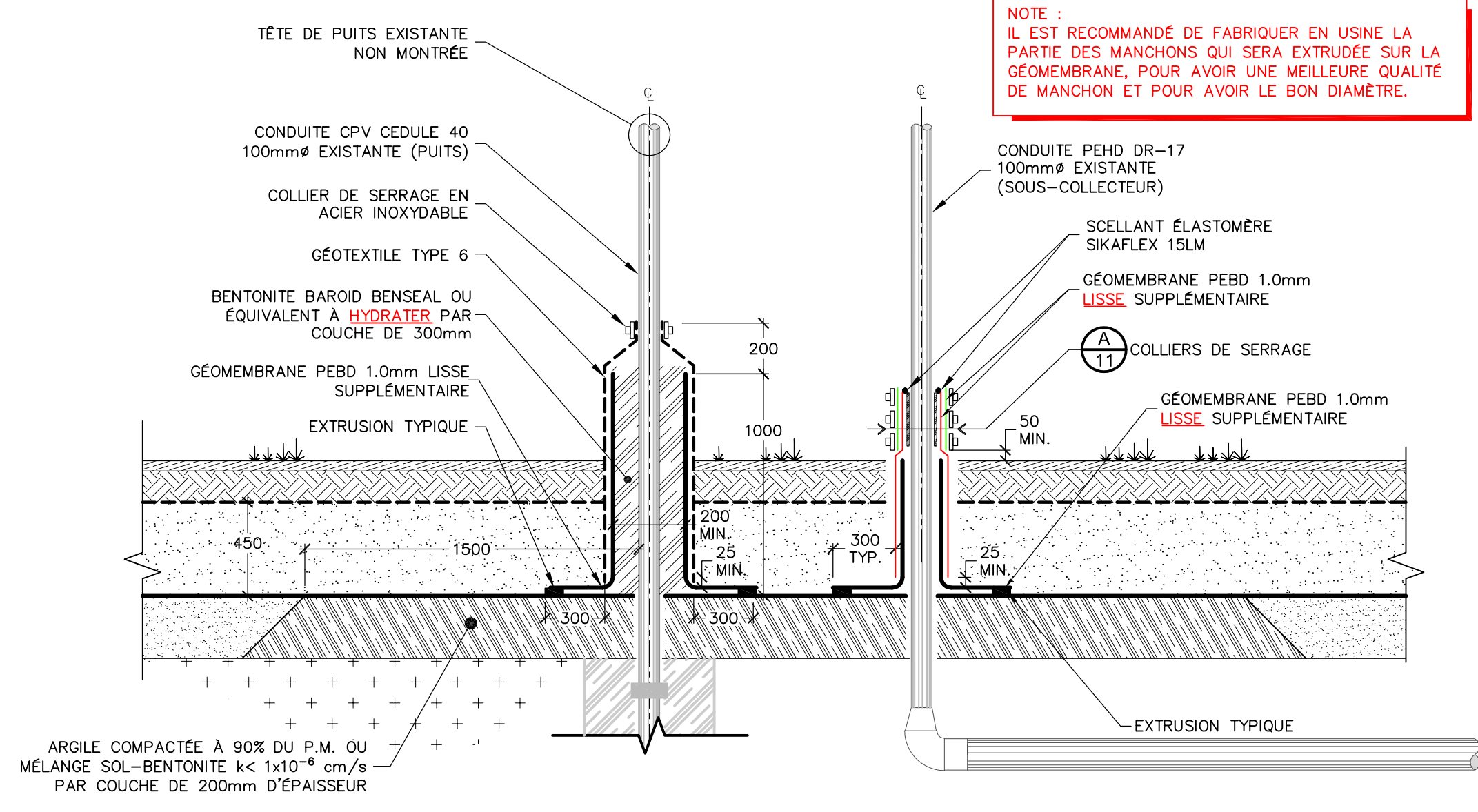
NOTES:  
• LA CONDUITE DOIT ÊTRE À LA VERTICALE.  
• VOIR FEUILLET F10 POUR LA LOCALISATION DES ÉVÉNEMENTS.  
• LE GÉOTEXTILE TYPE 5 DU DRAIN DE BIOGAZ N'EST PAS REPRÉSENTÉ SUR LE DÉTAIL POUR NE PAS SURCHARGER CELUI-CI.

TABLEAU DES MANCHONS ET REHAUSSEMENT\* DES CONDUITES\*\*

ITEM	DIAMÈTRE CONDUITE (mm)	MATÉRIEL DE LA CONDUITE	QUANTITÉ
PV-1	100	CPV	1
PV-1	100	PEHD	1
PV-2	100	CPV	1
PV-2	100	PEHD	1
PV-3	100	CPV	1
PV-3	100	PEHD	1
PV-4	100	CPV	1
PV-4	100	PEHD	1
PV-5	100	CPV	1
PV-5	100	PEHD	1
PV-6	100	CPV	1
PV-6	100	PEHD	1
PV-7	100	CPV	1
PV-7	100	PEHD	1
PV-8	100	CPV	1
PV-8	100	PEHD	2
PV-9	100	CPV	1
PV-9	100	PEHD	2
PV-10	100	CPV	1
PV-10	100	PEHD	1
PV-10	100	PEHD***	1

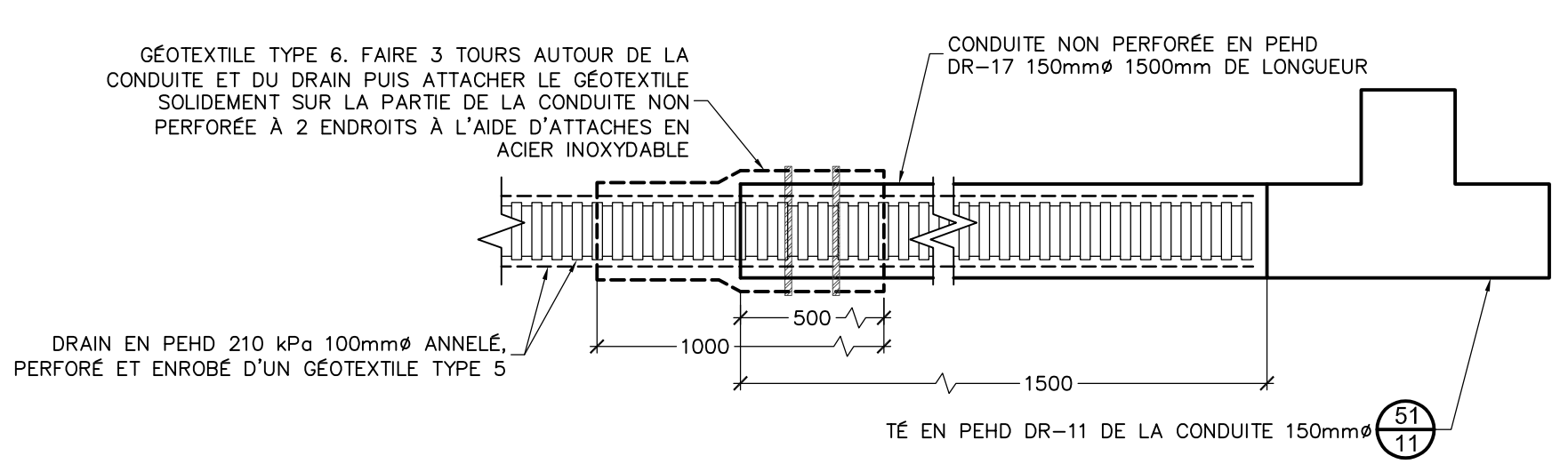
\* : LE DESSUS DE LA CONDUITE REHAUSSÉE DOIT ÊTRE À 1m PAR RAPPORT AU DESSUS DE LA TERRE VÉGÉTALE  
\*\* : LES MANCHONS POUR LES ÉVÉNEMENTS ET POUR LE COLLECTEUR DE 250mm Ø NE SONT PAS COMPTABILISÉS DANS CE TABLEAU  
\*\*\* : UTILISER UN MANCHON POUR CONDUITE EN CPV À CAUSE DU RÉDUIT SUR LA MONTÉE VERTICALE

NOTE:  
IL EST RECOMMANDÉ DE FABRIQUER EN USINE LA PARTIE DES MANCHONS QUI SERA EXTRUDÉE SUR LA GÉOMEMBRANE, POUR AVOIR UNE MEILLEURE QUALITÉ DE MANCHON ET POUR AVOIR LE BON DIAMÈTRE.

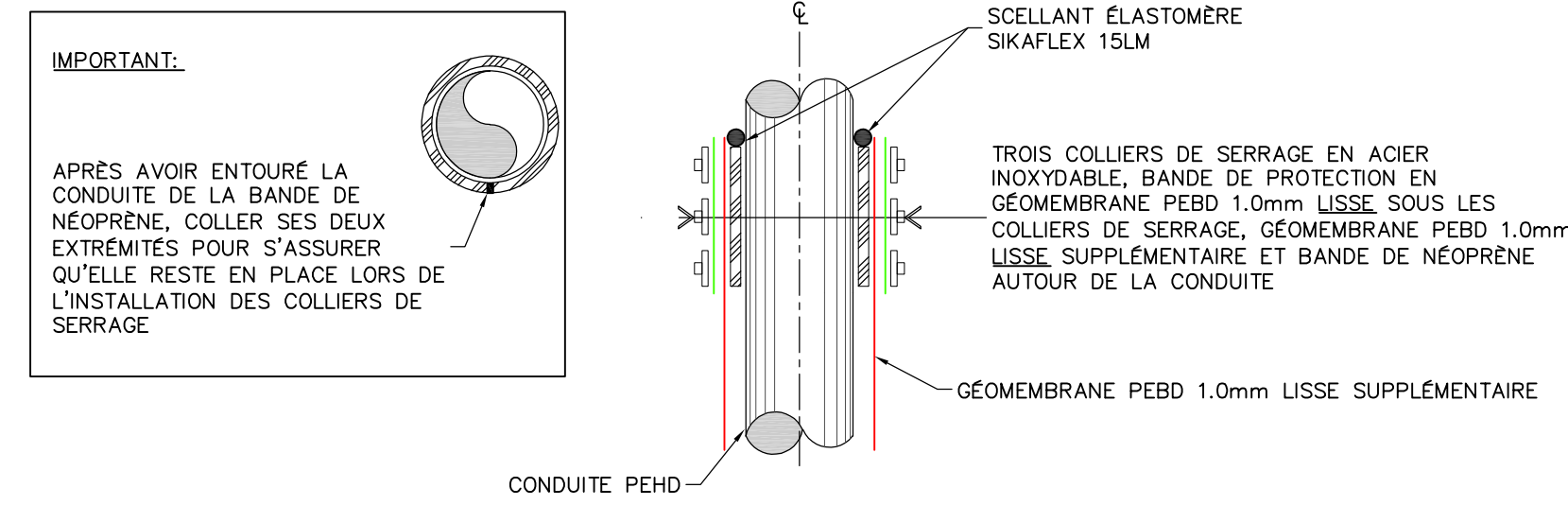


**DÉTAIL TYPIQUE 50**  
MANCHONS D'ÉTANCHÉITÉ POUR PUIXS EN CPV ET SOUS-COLLECTEUR EN PEHD  
Echelle: aucune

NOTE : LE DIAMÈTRE DE LA CONDUITE EN PEHD A ÉTÉ EXAGÉRÉ, AFIN DE FACILITER LA COMPRÉHENSION.



**DÉTAIL TYPIQUE 52**  
RACCORDEMENT D'UN DRAIN ANNELÉ, PERFORÉ ET ENROBÉ D'UN GÉOTEXTILE TYPE 5 À UNE CONDUITE EN PEHD DR-17  
Echelle: aucune



**VUE AGRANDIE TYPIQUE A**  
COLLIERS DE SERRAGE  
Echelle: aucune

IMPORTANT:  
APRÈS AVOIR ENTOURÉ LA CONDUITE DE LA BANDE DE NÉOPRÈNE, COLLER SES DEUX EXTRÉMITÉS POUR S'ASSURER QU'ELLE RESTE EN PLACE LORS DE L'INSTALLATION DES COLLIERS DE SERRAGE.

## Annexe 7 – Rôle des personnes responsables

Déjà fourni

## Annexe 8 – Registres d'entretien





**SUIVI DE L'ENTRETIEN DES ÉQUIPEMENTS 2023 - LET DE GASPÉ**

Composante	Sous-composante	Action	Fréquence	Jan.		Commentaire	Fév.		Commentaire	Mars		Commentaire
<b>Réseau de captage du biogaz</b>		Vérification du libre écoulement du biogaz dans le réseau et de l'absence d'accumulation de liquide dans les conduites, ajustement des puits	Aux 12 semaines ou moins selon la situation	5	JP	OK	6	JP	OK	21	JP	OK
<b>Réservoir à condensat</b>		Vérification du niveau d'eau et pompage au besoin	Au 2 mois	5	JP	Niveau eau :3,75m Niveau fond:4,00m	6	JP	Niveau eau :3,15m Niveau fond:4,00m	21	JP	Niveau eau : 3,80m Niveau fond:4,00m
<b>Station de pompage du biogaz</b>												
	Séparateur de gouttelettes	Inspection et vidange au besoin	Aux 2 à 4 semaines	5	JP	OK	6	JP	OK	21	JP	OK
	Moteur – niveau de bruit	Vérification	Aux 2 à 4 semaines	5	JP	OK	6	JP	OK	21	JP	OK
	Moteur - valve	Vérification et nettoyage	Au besoin	5	JP	OK	6	JP	Valve ne ferme pas automatiquement. Ferme	21	JP	anuellement et rouvre automati
	Surpresseur	Huilage	Au besoin	5	JP	OK	6	JP	OK	21	JP	OK
	Alignement	Tension courroies	Au besoin	5	JP	OK	6	JP	OK	21	JP	OK
<b>Torchère</b>		Inspection visuelle	Aux 2 à 4 semaines	5	JP	OK	6	JP	OK	21	JP	OK
	Anti-retour de flamme	Nettoyage	Annuelle									
	Thermocouple	Vérification et remplacement au besoin	Au besoin	5	JP	OK	6	JP	OK	21	JP	OK
	Système d'allumage	Vérification	Mensuelle	5	JP	OK	6	JP	OK	21	JP	OK
<b>Instruments de mesure</b>												
	Analyseur de méthane	Calibrage/vérification (annuel par le fournisseur)	Mensuelle / à l'interne	5	JP	OK	6	JP	OK	21	JP	OK
			Annuelle / par le fournisseur									
	Débitmètre	Nettoyage / Inspection	Annuelle									
	Indicateurs de pression	Vérification	Au 6 mois									
<b>Autres</b>												
	Vannes	Inspection	Mensuelle	5	JP	OK	6	JP	OK	21	JP	OK



### SUIVI DE L'ENTRETIEN DES ÉQUIPEMENTS 2023 - LET DE GASPÉ

Composante	Sous-composante	Action	Fréquence	Avr.		Commentaire	Mai		Commentaire	Juin		Commentaire
<b>Réseau de captage du biogaz</b>		Vérification du libre écoulement du biogaz dans le réseau et de l'absence d'accumulation de liquide dans les conduites, ajustement des puits	Aux 12 semaines ou moins selon la situation	20	JP	OK	26	JP	OK	28	JP	OK
<b>Réservoir à condensat</b>		Vérification du niveau d'eau et pompage au besoin	Au 2 mois	20	JP	Niveau eau :3,95m Niveau fond:4,00m	26	JP	Niveau eau :3,90m Niveau fond:4,00m	28	JP	Niveau eau : 3,88 Niveau fond: 4,00m
<b>Station de pompage du biogaz</b>												
	Séparateur de gouttelettes	Inspection et vidange au besoin	Aux 2 à 4 semaines	20	JP	OK	26	JP	OK	28	JP	OK
	Moteur – niveau de bruit	Vérification	Aux 2 à 4 semaines	20	JP	OK	26	JP	OK	28	JP	OK
	Moteur - valve	Vérification et nettoyage	Au besoin	20	JP	OK	26	JP	OK	28	JP	OK
	Surpresseur	Huilage	Au besoin	20	JP	OK	26	JP	OK	28	JP	OK
	Alignement	Tension courroies	Au besoin	20	JP	OK	26	JP	OK	28	JP	OK
<b>Torchère</b>		Inspection visuelle	Aux 2 à 4 semaines	20	JP	OK	26	JP	OK	28	JP	OK
	Anti-retour de flamme	Nettoyage	Annuelle									
	Thermocouple	Vérification et remplacement au besoin	Au besoin	20	JP	OK	26	JP	OK	28	JP	OK
	Système d'allumage	Vérification	Mensuelle	20	JP	OK	26	JP	OK	28	JP	OK
<b>Instruments de mesure</b>												
	Analyseur de méthane	Calibrage/vérification (annuel par le fournisseur)	Mensuelle / à l'interne	20	JP	OK	26	JP	OK	28	JP	OK
			Annuelle / par le fournisseur									
	Débitmètre	Nettoyage / Inspection	Annuelle									
	Indicateurs de pression	Vérification	Au 6 mois									
<b>Autres</b>												
	Vannes	Inspection	Mensuelle	20	JP	OK	26	JP	OK	28	JP	OK



### SUIVI DE L'ENTRETIEN DES ÉQUIPEMENTS 2023 - LET DE GASPÉ

Composante	Sous-composante	Action	Fréquence	Jul.		Commentaire	Août		Commentaire	Sept.		Commentaire
<b>Réseau de captage du biogaz</b>		Vérification du libre écoulement du biogaz dans le réseau et de l'absence d'accumulation de liquide dans les conduites, ajustement des puits	Aux 12 semaines ou moins selon la situation	5	JP	OK	3	JP	OK	7	JP	OK
<b>Réservoir à condensat</b>		Vérification du niveau d'eau et pompage au besoin	Au 2 mois	5	JP	Niveau eau :3,32m Niveau fond:4,00m	3	JP	Niveau eau :3,92m Niveau fond:4,00m	7	JP	Niveau eau :3,05m Niveau fond:4,00m
<b>Station de pompage du biogaz</b>												
	Séparateur de gouttelettes	Inspection et vidange au besoin	Aux 2 à 4 semaines	5	JP	OK	3	JP	OK	7	JP	OK
	Moteur – niveau de bruit	Vérification	Aux 2 à 4 semaines	5	JP	OK	3	JP	OK	7	JP	OK
	Moteur - valve	Vérification et nettoyage	Au besoin	5	JP	OK	3	JP	OK	7	JP	OK
	Surpresseur	Huilage	Au besoin	5	JP	OK	3	JP	OK	7	JP	OK
	Alignement	Tension courroies	Au besoin	5	JP	OK	3	JP	OK	7	JP	OK
<b>Torchère</b>		Inspection visuelle	Aux 2 à 4 semaines	5	JP	OK	3	JP	OK	7	JP	OK
	Anti-retour de flamme	Nettoyage	Annuelle									
	Thermocouple	Vérification et remplacement au besoin	Au besoin	5	JP	OK	3	JP	OK	7	JP	OK
	Système d'allumage	Vérification	Mensuelle	5	JP	OK	3	JP	OK	7	JP	OK
<b>Instruments de mesure</b>												
	Analyseur de méthane	Calibrage/vérification (annuel par le fournisseur)	Mensuelle / à l'interne	5	JP	OK	3	JP	OK	7	JP	OK
			Annuelle / par le fournisseur									
	Débitmètre	Nettoyage / Inspection	Annuelle							20	MB-JP	OK
	Indicateurs de pression	Vérification	Au 6 mois									
<b>Autres</b>												
	Vannes	Inspection	Mensuelle	5	JP	OK	3	JP	OK	7	JP	OK



### SUIVI DE L'ENTRETIEN DES ÉQUIPEMENTS 2023 - LET DE GASPÉ

Composante	Sous-composante	Action	Fréquence	Oct.		Commentaire	Nov.		Commentaire	Déc.		Commentaire
<b>Réseau de captage du biogaz</b>		Vérification du libre écoulement du biogaz dans le réseau et de l'absence d'accumulation de liquide dans les conduites, ajustement des puits	Aux 12 semaines ou moins selon la situation	31	JP	OK	29	JP	OK	21	JP	OK
<b>Réservoir à condensat</b>		Vérification du niveau d'eau et pompage au besoin	Au 2 mois	31	JP	Niveau eau :3,95 Niveau fond:4,00	29	JP	Niveau eau :3,85 Niveau fond:4,00	21	JP	Niveau eau :3,75 Niveau fond:4,00
<b>Station de pompage du biogaz</b>												
	Séparateur de gouttelettes	Inspection et vidange au besoin	Aux 2 à 4 semaines	31	JP	OK	29	JP	OK	21	JP	OK
	Moteur – niveau de bruit	Vérification	Aux 2 à 4 semaines	31	JP	OK	29	JP	OK	21	JP	OK
	Moteur - valve	Vérification et nettoyage	Au besoin	31	JP	OK	29	JP	OK	21	JP	OK
	Surpresseur	Huilage	Au besoin	31	JP	OK	29	JP	OK	21	JP	OK
	Alignement	Tension courroies	Au besoin	31	JP	OK	29	JP	OK	21	JP	OK
<b>Torchère</b>		Inspection visuelle	Aux 2 à 4 semaines	31	JP	OK	29	JP	OK	21	JP	OK
	Anti-retour de flamme	Nettoyage	Annuelle									
	Thermocouple	Vérification et remplacement au besoin	Au besoin	31	JP	OK	29	JP	OK	21	JP	OK
	Système d'allumage	Vérification	Mensuelle	31	JP	OK	29	JP	OK	21	JP	OK
<b>Instruments de mesure</b>												
	Analyseur de méthane	Calibrage/vérification (annuel par le fournisseur)	Mensuelle / à l'interne	31		OK	29	JP	OK	21		OK
			Annuelle / par le fournisseur									
	Débitmètre	Nettoyage / Inspection	Annuelle									
	Indicateurs de pression	Vérification	Au 6 mois									
<b>Autres</b>												
	Vannes	Inspection	Mensuelle	31		OK	29	JP	OK	21		OK

## Annexe 9 – Instrument de mesure et dispositif

## Annexe 10 – Vérification et étalonnage des instruments de mesure

**SERVICE PROFESSIONNEL**

**RAPPORT DE MESURES DE VITESSE ET DE TEMPÉRATURE DES BIOGAZ AFIN D'ÉVALUER LE DÉBIT DE GAZ DE LA CONDUITE D'ENTRÉE DES GAZ DE LA TORCHÈRE**



**WSP Canada**  
À l'attention de M. MARC BISSON  
Directeur de projets, Gestion environnementale

NOTRE RÉFÉRENCE : #23-7488

[consul-air.com](http://consul-air.com)

**Québec**

2022, rue Lavoisier, suite 125  
Québec (Québec) G1N 4L5

TÉLÉPHONE - 418 650.5960

TÉLÉCOPIEUR - 418 704.2221

SANS FRAIS - 1 866 6969.AIR (247)

**Repentigny**

600, rue Leclerc, suite 101  
Repentigny (Québec) J6A 2E5

TÉLÉPHONE - 450 654.8000

TÉLÉCOPIEUR - 450 654.6730

**Longueuil**

992, rue Joliette, suite 102  
Longueuil (Québec) J4K 4V9

TÉLÉPHONE - 450 332.4322

RÉDIGÉ PAR



Julie Vaillancourt, ing. (111720), M.Sc.A., Responsable  
des comptes majeurs

VÉRIFIÉ PAR



Pascal Waltzing, chimiste  
Chargé de projets

Québec, janvier 2024



## TABLE DES MATIÈRES

<b>1</b>	<b>Introduction .....</b>	<b>1</b>
1.1	<i>Objectifs du programme .....</i>	1
1.2	<i>Ampleur du programme.....</i>	1
<b>2</b>	<b>Intervenants du projet.....</b>	<b>1</b>
<b>3</b>	<b>Informations &amp; localisation des sites de mesures.....</b>	<b>2</b>
3.1	<i>Lieux des travaux .....</i>	2
<b>4</b>	<b>Échantillonnage .....</b>	<b>3</b>
4.1	<i>Conditions d'exploitation et d'opération des procédés (sources).....</i>	3
4.2	<i>Caractéristiques des points d'émission .....</i>	3
4.3	<i>Méthodes d'échantillonnage .....</i>	4
4.4	<i>Horaire des essais.....</i>	5
<b>5</b>	<b>Programme AQ/CQ.....</b>	<b>6</b>
5.1	<i>AQ/CQ lors de la planification.....</i>	6
5.1.1	<i>Équipe d'échantillonnage.....</i>	6
5.1.2	<i>Méthodes d'échantillonnage .....</i>	6
5.1.3	<i>Équipements, instruments et réactifs utilisés .....</i>	6
5.1.4	<i>Formulaires de terrain.....</i>	7
5.2	<i>AQ/CQ lors de l'échantillonnage.....</i>	7
5.2.1	<i>Critères spécifiques .....</i>	7
5.3	<i>AQ/CQ postéchantillonnage .....</i>	7
5.3.1	<i>AQ/CQ lors de la rédaction du rapport d'échantillonnage .....</i>	7
<b>6</b>	<b>Résultats.....</b>	<b>8</b>
6.1	<i>LET Torchère – Gaspé .....</i>	8
6.2	<i>LET Torchère – Matane.....</i>	9
6.3	<i>LET Torchère - La Rouge .....</i>	10
6.4	<i>LES Torchère - La Rouge.....</i>	11
6.5	<i>Station Transfert Torchère - La Rouge .....</i>	12
6.6	<i>Torchère – Mont-Laurier.....</i>	13
6.7	<i>Torchère – Saint-Flavien .....</i>	14
6.8	<i>Torchère – Saint-Lambert-de-Lauzon.....</i>	15
6.9	<i>Torchère – Val-d'Or.....</i>	16
<b>7</b>	<b>Analyse des résultats .....</b>	<b>17</b>
7.1	<i>LET de Gaspé (Qc) .....</i>	17

---

7.2	LET de Matane (Qc).....	17
7.3	LES et LET de La Rouge (Qc).....	17
7.4	LET de Mont-Laurier (Qc).....	17
7.5	LET de Saint-Flavien (Qc).....	17
7.6	LES de Saint-Lambert-de-Lauzon (Qc).....	17
7.7	LET de Val-D'Or (Qc) .....	17
<b>8</b>	<b>Conclusion .....</b>	<b>18</b>
<b>9</b>	<b>Références.....</b>	<b>19</b>

## **LISTE DES TABLEAUX**

Tableau 1-1 – Sources et paramètres à mesurer.....	1
Tableau 2-1 – Description du client et des contacts.....	2
Tableau 2-2 – Équipe de Consulair impliquée dans le projet.....	2
Tableau 4-1 – Caractéristiques du lieu d'échantillonnage des points d'émission.....	3
Tableau 4-2 – Méthodes d'échantillonnage.....	4
Tableau 4-3 – Horaire des essais – Torchère - Gaspé.....	5
Tableau 4-4 – Horaire des essais – LET Torchère - La Rouge.....	5
Tableau 4-5 – Horaire des essais – LES Torchère - La Rouge.....	5
Tableau 4-6 – Horaire des essais – Station Transfert Torchère - La Rouge.....	5
Tableau 4-7 – Horaire des essais – Torchère – Mont-Laurier.....	5
Tableau 4-8 – Horaire des essais – Torchère – Saint-Flavien.....	5
Tableau 4-9 – Horaire des essais – Torchère – Saint-Lambert-de-Lauzon.....	5
Tableau 4-10 – Horaire des essais – Torchère – Matane.....	6
Tableau 4-11 – Horaire des essais – Torchère – Val-d'Or.....	6
Tableau 6-1 – Gaspé – Conduite de biogaz & débits des gaz.....	8
Tableau 6-2 – Matane – Conduite de biogaz & débits des gaz.....	9
Tableau 6-3 – LET La Rouge – Conduite de biogaz & débits des gaz.....	10
Tableau 6-4 – LES La Rouge – Conduite de biogaz & débits des gaz.....	11
Tableau 6-5 – Station Transfert Torchère - La Rouge – Conduite de biogaz & débits des gaz.....	12
Tableau 6-6 – Mont-Laurier – Conduite de biogaz & débits des gaz.....	13
Tableau 6-7 – Saint-Flavien – Conduite de biogaz & débits des gaz.....	14
Tableau 6-8 – Saint-Lambert-de-Lauzon – Conduite de biogaz & débits des gaz.....	15
Tableau 6-9 – Val-D'Or – Conduite de biogaz & débits des gaz.....	16

## **LISTE DES FIGURES**

Figure 4-1 – Critères de placement du lieu d'échantillonnage.....	4
---	---

## **LISTE DES ANNEXES**

Annexe 1 – Données compilées par ordinateur

Annexe 2 – Certificats d'étalonnages

Annexe 3 – Feuilles de chantier

---

## GLOSSAIRE

### **Conditions de référence ou « R »**

Conditions de référence spécifiées dans la législation québécoise.

### **Déviaton**

Une déviaton correspond au fait de ne pas suivre la méthode d'échantillonnage pour diverses raisons.

Une modification à une méthode d'échantillonnage peut être nécessaire avant la réalisation de l'échantillonnage, à cause des particularités du point d'émission (par exemple, l'impossibilité d'installer l'équipement d'échantillonnage correctement, la température trop élevée des gaz ou la vitesse trop faible des gaz). Dans un tel cas, une autorisation préalable du Ministère ou de l'autorité concernée est nécessaire.

Une déviaton peut également se produire lors de l'échantillonnage (par exemple, le prélèvement d'un volume de gaz inférieur au volume minimal exigé dans la méthode). Dans un tel cas, elle doit être consignée et expliquée clairement sur les feuilles de terrain et incluse dans le rapport.

### **Essai**

Prélèvement d'un échantillon dont la durée dépend de la méthode d'échantillonnage.

### **Exploitant de la source**

Responsable de l'exploitation de la source d'émission visée par la campagne d'échantillonnage.

### **Lieu d'échantillonnage**

Lieu du point d'émission où les prélèvements sont effectués. Les méthodes d'échantillonnage comportent des instructions pour le choix de ce dernier.

### **Ministère ou MELCCFP**

Ministère de l'Environnement, de la Lutte contre les changements climatiques, de la Faune et des Parcs.

---

## **Personnel qualifié**

Personnel possédant la formation et l'expérience mentionnées dans les Lignes directrices concernant les prélèvements des émissions atmosphériques en provenance de sources fixes, DR-12-AIR-01, disponible sur le site Internet du CEAEQ.

## **Prélèvement isocinétique**

Un prélèvement est isocinétique lorsque la vitesse linéaire du gaz entrant dans la buse de prélèvement est égale à celle du courant gazeux non perturbé au point d'échantillonnage.

## **Préleveur**

Équipe qui effectue les prélèvements lors de la campagne d'échantillonnage. Cette équipe peut notamment provenir d'un organisme de réglementation ou d'une firme d'échantillonnage externe ou appartenir à l'exploitant de la source d'émission visée par la campagne d'échantillonnage.

## **Point d'émission**

Cheminée, évent, ventilateur ou toute autre ouverture pouvant générer des émissions dans l'atmosphère. Une campagne d'échantillonnage peut comporter plusieurs points d'émission.

## **Site d'échantillonnage**

Lieu de réalisation de la campagne d'échantillonnage (usine et sa municipalité).

## **Source fixe d'émission**

Activité, équipement ou procédé, autre qu'un véhicule mobile, un aéronef, un navire ou une locomotive, générant des émissions. Une source fixe peut avoir un ou plusieurs points d'émission.

## **Vérification de la conformité environnementale**

Vérification d'une exigence réglementaire ou inscrite dans une autorisation délivrée en vertu de la LQE.

---

## **ABRÉVIATIONS, ACRONYMES ET SYMBOLES**

AQ : Assurance qualité

AQ/CQ : Assurance et contrôle de qualité

CEAEQ : Centre d'expertise en analyse environnementale du Québec

CO<sub>2</sub> : Dioxyde de carbone

CQ : Contrôle qualité

ECCC : Environnement et Changement climatique Canada (depuis 2016)

ISO/CEI 17025 : Prescriptions générales concernant la compétence des laboratoires d'étalonnages et d'essais diffusée conjointement par l'Organisation internationale de normalisation et la Commission électrotechnique internationale

LES : Lieu d'enfouissement sanitaire

LET : Lieu d'enfouissement technique

O<sub>2</sub> : Oxygène

RAA : Règlement sur l'assainissement de l'atmosphère (Q-2 r.4.1)

## SOMMAIRE

Consulair a été mandatée par WSP Canada pour effectuer un programme de mesures des vitesses et températures dans les conduites d'alimentation des torchères des sites d'enfouissement de Gaspé, Matane, Saint-Flavien, Saint-Lambert-de-Lauzon, La Rouge, Mont-Laurier et Val-d'Or dans le cadre d'une vérification de conformité technique. Les travaux ont été effectués du 30 octobre au 3 novembre 2023.

Les objectifs de ce mandat étaient les suivants :

- Vérifier le débit de gaz de la conduite d'entrée des torchères aux différents sites clients;
- S'assurer que les travaux d'échantillonnage respectent les critères reconnus de contrôle de qualité.

Le tableau suivant présente un sommaire des résultats obtenus lors du programme.

### SOMMAIRE DES MESURES & RÉSULTATS

HORAIRE DES ESSAIS				
SITE	Gaspé	LES - La Rouge	LET - La Rouge	Transfert - La Rouge
DATE	2023-10-30	2023-11-03	2023-11-03	2023-11-03
HUMIDITÉ DES GAZ				
HUMIDITÉ DES GAZ (%)	1.3	0.5	1.6	0.4
CARACTÉRISTIQUES DES GAZ				
TEMPÉRATURE DES GAZ (°C)	11.0	12.4	22.3	13.3
VITESSE DES GAZ (m/s)	27.7	31.6	34.0	10.0
<b>DÉBIT GAZ STANDARDISÉ HUMIDE (Sm<sup>3</sup>/h) à 0 °C, 101.3 kPa</b>	<b>178.60</b>	<b>192.36</b>	<b>207.62</b>	<b>62.93</b>
<b>DÉBIT GAZ STANDARDISÉ HUMIDE (Sm<sup>3</sup>/h) à 0 °C, 101.3 kPa - Débitmètre client</b>	<b>173.00</b>	<b>199.00</b>	<b>214.40</b>	<b>62.70</b>
<b>RAPPORT [0.95 ; 1.05]</b>	<b>0.969</b>	<b>1.034</b>	<b>1.033</b>	<b>0.997</b>
CONCENTRATION DES GAZ				
CO <sub>2</sub> (% v/v s)	30.3	31.1	34.6	34.4
CH <sub>4</sub> (% v/v s)	43.1	43.2	53.8	54.2
O <sub>2</sub> (% v/v s)	0.2	1.6	0.7	0.7
CO (ppmvs)	0.0	0.0	0.0	0.0
<b>R: Conditions de référence à 101.3 kPa et 25°C, sur base sèche.</b>				

## SOMMAIRE DES MESURES & RÉSULTATS - SUITE

HORAIRE DES ESSAIS					
SITE	Matane	Mont-Laurier	Saint-Flavien	Saint-Lambert-de-Lauzon	Val-d'Or
DATE	2023-10-30	2023-11-02	2023-10-31	2023-10-31	2023-11-02
HUMIDITÉ DES GAZ					
HUMIDITÉ DES GAZ (%)	0.9	0.4	0.8	0.1	1.2
CARACTÉRISTIQUES DES GAZ					
TEMPÉRATURE DES GAZ (°C)	8.8	9.3	13.4	11.1	20.2
VITESSE DES GAZ (m/s)	14.3	15.0	22.6	29.7	41.9
DÉBIT GAZ STANDARDISÉ HUMIDE (Sm <sup>3</sup> /h) à 0 °C, 101.3 kPa	94.76	93.98	122.77	164.61	267.35
DÉBIT GAZ STANDARDISÉ HUMIDE (Sm <sup>3</sup> /h) à 0 °C, 101.3 kPa - Débitmètre client	97.00	92.80	120.70	164.00	262.00
<b>RAPPORT [0.95 ; 1.05]</b>	<b>1.024</b>	<b>0.988</b>	<b>0.983</b>	<b>0.997</b>	<b>0.980</b>
CONCENTRATION DES GAZ					
CO <sub>2</sub> (% v/v s)	30.3	27.8	30.0	36.1	24.8
CH <sub>4</sub> (% v/v s)	53.3	34.5	43.7	52.3	42.4
O <sub>2</sub> (% v/v s)	1.3	1.7	1.5	1.7	6.7
CO (ppmvs)	0.0	0.0	0.0	0.0	0.0
<b>R: Conditions de référence à 101.3 kPa et 25°C, sur base sèche.</b>					

**Les équipements de mesure de débit de tous les sites présentent des résultats de débit des biogaz respectant la tolérance fixée par rapport aux mesures effectuées lors de nos travaux.**

Les prélèvements d'échantillons ont été réalisés selon les règles de l'art applicables afin de répondre aux exigences du RAA (Q.2, r.4.1), en utilisant les méthodes recommandées par le Centre d'expertise en analyse environnementale du Québec (CEAEQ) du Ministère de l'Environnement, de la Lutte contre les changements climatiques, de la Faune et des Parcs (MELCCFP) à l'intérieur du *Guide d'échantillonnage à des fins d'analyses environnementales* intitulé « Cahier 4, Échantillonnage des émissions atmosphériques en provenance de sources fixes », 4<sup>e</sup> édition du 15 septembre 2016.



## 1 INTRODUCTION

Consulair a été mandatée par WSP Canada pour effectuer un programme de mesures des vitesses et températures dans les conduites d'alimentation des torchères des sites d'enfouissement de Gaspé, Matane, Saint-Flavien, Saint-Lambert-de-Lauzon, La Rouge, Mont-Laurier et Val-d'Or dans le cadre d'une vérification de conformité technique. Les travaux ont été effectués du 30 octobre au 3 novembre 2023.

Nos travaux se sont limités à réaliser la méthodologie applicable recommandée de la Méthode B, SPE 1/RM/8 d'ECCC par des mesures ponctuelles à chaque site déterminé.

Le présent document fournit le programme détaillé de mesures ainsi que le programme d'assurance et de contrôle de la qualité qui a été mis en vigueur lors des essais.

### 1.1 OBJECTIFS DU PROGRAMME

L'objectif des travaux était de vérifier les débits de biogaz mesurés par les équipements en place aux différents sites clients.

### 1.2 AMPLEUR DU PROGRAMME

Le programme englobait les sources (procédés) visés au tableau 1-1.

**TABLEAU 1-1 – SOURCES ET PARAMÈTRES À MESURER**

SOURCES / MÉTHODES
Torchère - Gaspé
LET Torchère - Matane
LET Torchère - La Rouge
LES Torchère - La Rouge
Station Transfert Torchère - La Rouge
Torchère – Mont-Laurier
Torchère – Saint-Flavien
Torchère – Saint-Lambert-de-Lauzon
Torchère – Val-d'Or

Les caractéristiques des gaz (vitesse, température et humidité) ont été mesurées.

## 2 INTERVENANTS DU PROJET

Les informations sur le client et les contacts sont disponibles au tableau 2-1. Les travaux d'échantillonnage ont été effectués par l'équipe de Consulair présentée au tableau 2-2.

**TABLEAU 2-1 – DESCRIPTION DU CLIENT ET DES CONTACTS**

COMPAGNIE & ADRESSE	CONTACT	FONCTION LORS DES TRAVAUX
<b>WSP Canada</b> 1135, boulevard Lebourgneuf Québec (Québec) Canada G2K 0M5 Téléphone : (418) 623-2254 Télécopieur : (418) 624-1857 Sans frais : 866-217-5815	<b>Marc Bisson</b> Téléphone : 581-814-5882 418-571-1109 Courriel : marc.bisson@wsp.com	Directeur de Projets Gestion environnementale

**TABLEAU 2-2 – ÉQUIPE DE CONSULAIR IMPLIQUÉE DANS LE PROJET**

PERSONNEL	TITRE	EXPÉRIENCE	FONCTION LORS DES TRAVAUX
Aurélien Perret	Chargé de projets	11 ans	Prise de mesures sur le terrain. Compilation des données
Julie Vaillancourt, ing.	Chargée de projets	23 ans	Rédaction du rapport
Pascal Waltzing	Chargé de projets	21 ans	Vérification du rapport

### 3 INFORMATIONS & LOCALISATION DES SITES DE MESURES

#### 3.1 LIEUX DES TRAVAUX

Les adresses de réalisation des travaux effectués sont les suivantes :

- ❖ **LET de Gaspé**  
1050, montée Wakeham, Gaspé (QC), G4X 2A2;
- ❖ **LET de Matane**  
330, rue Yves-Bérubé, Matane (QC), G4W 3M6;
- ❖ **LET de St-Flavien**  
1450, Rang Pointe-du-Jour, St-Flavien (Qc) G0S 2M0;
- ❖ **LES et LET de La Rouge**  
688, Chemin du Parc industriel, Rivière-Rouge (Qc) J0T 1T0;
- ❖ **LET de Mont-Laurier**  
1064, Rue Industrielle, Mont-Laurier (Qc) J9L 3V6;
- ❖ **LES de Saint-Lambert-de-Lauzon**  
515 Rue Saint-Aimé, Saint-Lambert-de-Lauzon, QC G0S 2W0;
- ❖ **LET de Val-d'Or**  
2001, 3e Avenue Est, Val-d'Or (Québec) J9P 7B4;

## 4 ÉCHANTILLONNAGE

### 4.1 CONDITIONS D'EXPLOITATION ET D'OPÉRATION DES PROCÉDÉS (SOURCES)

Afin de s'assurer du fonctionnement adéquat des équipements d'opération durant tout le programme de mesures, M. Marc Bisson de WSP s'est assuré du bon fonctionnement du procédé et il a assisté aux mesures effectuées aux différents sites clients.

### 4.2 CARACTÉRISTIQUES DES POINTS D'ÉMISSION

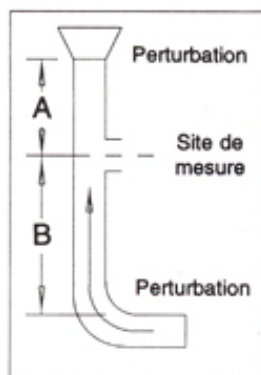
Les caractéristiques du lieu d'échantillonnage des points d'émission sont présentées au tableau 4-1. La figure 4-1 montre les deux critères de sélection du site de prélèvement (mesure), soit les longueurs de conduit en amont d'une perturbation (A) et en aval d'une perturbation (B). Le nombre de points d'échantillonnage a été sélectionné à l'aide de ces deux longueurs selon la méthode A de la SPE 1/RM/8 d'Environnement et Changement climatique Canada intitulée « Détermination du lieu d'échantillonnage et des points de prélèvement ».

**TABLEAU 4-1 – CARACTÉRISTIQUES DU LIEU D'ÉCHANTILLONNAGE DES POINTS D'ÉMISSION**

SOURCE / POINT D'ÉMISSION	DIAMÈTRE AU POINT D'ÉCHANTILLONNAGE (m)	NOMBRE DE DIAMÈTRES		NOMBRE DE PORTS UTILISÉS	NOMBRE DE POINTS D'ÉCHANTILLONNAGE	
		B <sub>D</sub>	A <sub>D</sub>		PAR TRAVERSE	TOTAL
Gaspé	0.049	17.3	40.3	1	8	8
LET - Matane	0.046	6.6	9.3	1	8	8
LET – La Rouge	0.049	9.4	22.5	1	8	8
LES – La Rouge	0.048	17.5	40.7	1	8	8
Transfert – La Rouge	0.049	10.9	9.3	1	8	8
Mont-Laurier	0.049	68.1	26.2	1	8	8
Saint-Flavien	0.046	29.6	22.7	1	8	8
Saint-Lambert-de-Lauzon	0.046	22.0	27.5	1	8	8
Val-d'Or	0.049	17.3	40.3	1	8	8

A<sub>D</sub> - nombre de diamètres de conduit en amont d'une perturbation de l'écoulement

B<sub>D</sub> - nombre de diamètres de conduit en aval d'une perturbation de l'écoulement



**FIGURE 4-1 – CRITÈRES DE PLACEMENT DU LIEU D'ÉCHANTILLONNAGE**

### 4.3 MÉTHODES D'ÉCHANTILLONNAGE

Les méthodes d'échantillonnage utilisées dans le cadre de cette caractérisation sont recommandées par le « Guide d'échantillonnage à des fins d'analyses environnementales » publié par le Centre d'expertise en analyse environnementale du Québec (CEAEQ) et plus spécifiquement le Cahier 4 « Échantillonnage des émissions atmosphériques en provenance de sources fixes » 4<sup>e</sup> édition du 15 septembre 2016.

Les différentes méthodes d'échantillonnage utilisées pour la caractérisation des paramètres sont présentées au tableau 4-2.

**TABLEAU 4-2 – MÉTHODES D'ÉCHANTILLONNAGE**

PARAMÈTRES	MÉTHODE
Lieu d'échantillonnage, points de prélèvement	ECCC SPE 1/RM/8 Méthode A
Température	Thermocouple
Vitesse des gaz	ECCC SPE 1/RM/8 Méthode B
Humidité	ECCC SPE 1/RM/8 Méthode D

#### 4.4 HORAIRE DES ESSAIS

Les tableaux ci-dessous présentent l'horaire des travaux réalisés aux sources caractérisées.

**TABLEAU 4-3 – HORAIRE DES ESSAIS – TORCHÈRE - GASPÉ**

SOURCE / POINT D'ÉMISSION	PARAMÈTRE	NUMÉRO ESSAI	DATE	HEURE DE DÉBUT	HEURE DE FIN
Biogaz	Débit, Température	1	2023-10-30	8h00	8h30
		2			
		3			

**TABLEAU 4-4 – HORAIRE DES ESSAIS – LET TORCHÈRE - LA ROUGE**

SOURCE / POINT D'ÉMISSION	PARAMÈTRE	NUMÉRO ESSAI	DATE	HEURE DE DÉBUT	HEURE DE FIN
Biogaz LET	Débit, Température	1	2023-11-03	8h30	10h30
		2			
		3			

**TABLEAU 4-5 – HORAIRE DES ESSAIS – LES TORCHÈRE - LA ROUGE**

SOURCE / POINT D'ÉMISSION	PARAMÈTRE	NUMÉRO ESSAI	DATE	HEURE DE DÉBUT	HEURE DE FIN
Biogaz LES	Débit, Température	1	2023-11-03	8h30	10h30
		2			
		3			

**TABLEAU 4-6 – HORAIRE DES ESSAIS – STATION TRANSFERT TORCHÈRE - LA ROUGE**

SOURCE / POINT D'ÉMISSION	PARAMÈTRE	NUMÉRO ESSAI	DATE	HEURE DE DÉBUT	HEURE DE FIN
Biogaz Transfert	Débit, Température	1	2023-11-03	8h30	10h30
		2			
		3			

**TABLEAU 4-7 – HORAIRE DES ESSAIS – TORCHÈRE – MONT-LAURIER**

SOURCE / POINT D'ÉMISSION	PARAMÈTRE	NUMÉRO ESSAI	DATE	HEURE DE DÉBUT	HEURE DE FIN
Biogaz	Débit, Température	1	2023-11-02	14h30	15h30
		2			
		3			

**TABLEAU 4-8 – HORAIRE DES ESSAIS – TORCHÈRE – SAINT-FLAVIEN**

SOURCE / POINT D'ÉMISSION	PARAMÈTRE	NUMÉRO ESSAI	DATE	HEURE DE DÉBUT	HEURE DE FIN
Biogaz	Débit, Température	1	2023-10-31	9h00	9h30
		2			
		3			

**TABLEAU 4-9 – HORAIRE DES ESSAIS – TORCHÈRE – SAINT-LAMBERT-DE-LAUZON**

SOURCE / POINT D'ÉMISSION	PARAMÈTRE	NUMÉRO ESSAI	DATE	HEURE DE DÉBUT	HEURE DE FIN
Biogaz	Débit, Température	1	2023-10-31	7h00	7h30
		2			
		3			

**TABLEAU 4-10 – HORAIRE DES ESSAIS – TORCHÈRE – MATANE**

SOURCE / POINT D'ÉMISSION	PARAMÈTRE	NUMÉRO ESSAI	DATE	HEURE DE DÉBUT	HEURE DE FIN
Biogaz	Débit, Température	1	2023-10-30	13h30	14h30
		2			
		3			

**TABLEAU 4-11 – HORAIRE DES ESSAIS – TORCHÈRE – VAL-D'OR**

SOURCE / POINT D'ÉMISSION	PARAMÈTRE	NUMÉRO ESSAI	DATE	HEURE DE DÉBUT	HEURE DE FIN
Biogaz	Débit, Température	1	2023-11-02	8h00	8h30
		2			
		3			

## 5 PROGRAMME AQ/CQ

Le programme d'assurance et contrôle de la qualité (AQ/CQ) en vigueur chez Consulair comporte plusieurs éléments permettant de valider les méthodologies utilisées lors de l'échantillonnage. Consulair s'assurait que chacune des étapes du programme de caractérisation des émissions atmosphériques incluant le programme AQ/CQ permette d'atteindre les objectifs définis, tout en respectant le délai fixé par le client. Les principaux points sont détaillés à l'intérieur de cette section.

### 5.1 AQ/CQ LORS DE LA PLANIFICATION

#### 5.1.1 Équipe d'échantillonnage

L'équipe d'échantillonnage était composée d'une personne qualifiée. Le titre et les tâches effectuées lors de la caractérisation sont présentés au tableau 2-2.

Le personnel détenait les formations nécessaires pour respecter les aspects de santé et sécurité applicables sur le site du client.

#### 5.1.2 Méthodes d'échantillonnage

Les méthodes d'échantillonnage utilisées ont été déterminées en fonction des procédés ou de la source caractérisée, des objectifs du mandat et des paramètres envisagés. Les méthodes utilisées sont présentées au tableau 4-2.

#### 5.1.3 Équipements, instruments et réactifs utilisés

Les instruments utilisés ont fait l'objet d'un entretien régulier et sont étalonnés depuis moins d'un an. Les certificats d'étalonnage des équipements sont présentés à l'annexe 2 du rapport.

#### **5.1.4 Formulaires de terrain**

Les formulaires nécessaires à la prise de données sur le terrain pour les paramètres ciblés sont présentés à l'annexe 3 avec les feuilles de chantier.

### **5.2 AQ/CQ LORS DE L'ÉCHANTILLONNAGE**

#### **5.2.1 Critères spécifiques**

Les méthodes d'échantillonnage manuelles utilisées ont des critères spécifiques tels que le positionnement des points de prélèvement, le nombre de points d'échantillonnage, le diamètre du conduit, les tests d'étanchéité, la vitesse de gaz, les températures, la présence de l'effet cyclonique et de l'écoulement inversé, l'isocinétisme, le débit de pompage, la durée des essais et le volume de gaz à échantillonner.

### **5.3 AQ/CQ POSTÉCHANTILLONNAGE**

#### **5.3.1 AQ/CQ lors de la rédaction du rapport d'échantillonnage**

Les outils informatiques utilisés pour la compilation des données ont été vérifiés pour s'assurer de la précision des calculs. L'écriture du présent rapport d'échantillonnage a été faite par une chargée de projets ayant 23 années d'expérience pertinente. Le rapport a également été vérifié par un chargé de projets sénior.

## 6 RÉSULTATS

Les valeurs de référence sont rapportées à une température de 25°C et une pression atmosphérique de 101.3 kPa, sur une base sèche.

À moins d'indication contraire, les moyennes indiquées dans les tableaux suivants correspondent à la moyenne de tous les essais effectués à une même conduite et pour une même condition d'opération.

Les données compilées sont présentées à l'annexe 1 du rapport.

### 6.1 LET TORCHÈRE – GASPÉ

TABLEAU 6-1 – GASPÉ – CONDUITE DE BIOGAZ & DÉBITS DES GAZ

HORAIRE DES ESSAIS				
ESSAI	1	2	3	MOYENNE
DATE	2023-10-30	2023-10-30	2023-10-30	
HUMIDITÉ DES GAZ				
HUMIDITÉ DES GAZ (%)	1.3	1.3	1.3	1.3
CARACTÉRISTIQUES DES GAZ				
TEMPÉRATURE DES GAZ (°C)	23.6	4.7	4.7	11.0
VITESSE DES GAZ (m/s)	28.4	27.3	27.3	27.7
DÉBIT GAZ ACTUEL (m <sup>3</sup> /h)	190	182	182	185
DÉBIT GAZ ACTUEL (pi <sup>3</sup> /m) (ACFM)	112	107	107	109
DÉBIT GAZ NORMALISÉ (Nm <sup>3</sup> /h)	189	194	194	192
DÉBIT GAZ HUMIDE (m <sup>3</sup> /h) à 25 °C, 101.3 kPa	192	197	197	195
DÉBIT GAZ STANDARDISÉ HUMIDE (Sm <sup>3</sup> /h) à 0 °C, 101.3 kPa	175.68	180.05	180.05	178.60
DÉBIT GAZ STANDARDISÉ HUMIDE (Sm <sup>3</sup> /h) à 0 °C, 101.3 kPa ---DÉBITMÈTRE DU CLIENT---	173.00	173.00	173.00	173.00
RAPPORT [0.95 ; 1.05]	0.985	0.961	0.961	0.969
CONCENTRATION DES GAZ				
CO <sub>2</sub> (% v/v s)	30.3	30.3	30.3	30.3
CH <sub>4</sub> (% v/v s)	43.1	43.1	43.1	43.1
O <sub>2</sub> (% v/v s)	0.2	0.2	0.2	0.2
CO (ppmvs)	0	0	0	0
<b>R: Conditions de référence à 101.3 kPa et 25°C, sur base sèche.</b>				



## 6.2 LET TORCHÈRE – MATANE

**TABLEAU 6-2 – MATANE – CONDUITE DE BIOGAZ & DÉBITS DES GAZ**

HORAIRE DES ESSAIS				
ESSAI	1	2	3	MOYENNE
DATE	2023-10-30	2023-10-30	2023-10-30	
HUMIDITÉ DES GAZ				
HUMIDITÉ DES GAZ (%)	0.9	0.9	0.9	0.9
CARACTÉRISTIQUES DES GAZ				
TEMPÉRATURE DES GAZ (°C)	8.8	8.8	8.8	8.8
VITESSE DES GAZ (m/s)	14.3	14.2	14.3	14.3
DÉBIT GAZ ACTUEL (m <sup>3</sup> /h)	99	98	99	99
DÉBIT GAZ ACTUEL (pi <sup>3</sup> /m) (ACFM)	58	58	58	58
DÉBIT GAZ NORMALISÉ (Nm <sup>3</sup> /h)	103	102	103	103
DÉBIT GAZ HUMIDE (m <sup>3</sup> /h) à 25 °C, 101.3 kPa	103	103	104	103
<b>DÉBIT GAZ STANDARDISÉ HUMIDE (Sm<sup>3</sup>/h) à 0 °C, 101.3 kPa</b>	<b>94.76</b>	<b>94.64</b>	<b>94.87</b>	<b>94.76</b>
<b>DÉBIT GAZ STANDARDISÉ HUMIDE (Sm<sup>3</sup>/h) à 0 °C, 101.3 kPa</b>	<b>97.00</b>	<b>97.00</b>	<b>97.00</b>	<b>97.00</b>
---DÉBITMÈTRE DU CLIENT---				
<b>RAPPORT [0.95 ; 1.05]</b>	<b>1.024</b>	<b>1.025</b>	<b>1.022</b>	<b>1.024</b>
CONCENTRATION DES GAZ				
CO <sub>2</sub> (% v/v s)	30.3	30.3	30.3	30.3
CH <sub>4</sub> (% v/v s)	52.3	52.3	52.3	52.3
O <sub>2</sub> (% v/v s)	1.3	1.3	1.3	1.3
CO (ppmvs)	0	0	0	0
<b>R: Conditions de référence à 101.3 kPa et 25°C, sur base sèche.</b>				

### 6.3 LET TORCHÈRE - LA ROUGE

**TABLEAU 6-3 – LET LA ROUGE – CONDUITE DE BIOGAZ & DÉBITS DES GAZ**

HORAIRE DES ESSAIS				
ESSAI	1	2	3	MOYENNE
DATE	2023-11-03	2023-11-03	2023-11-03	
HUMIDITÉ DES GAZ				
HUMIDITÉ DES GAZ (%)	1.6	1.6	1.6	1.6
CARACTÉRISTIQUES DES GAZ				
TEMPÉRATURE DES GAZ (°C)	22.3	22.3	22.3	22.3
VITESSE DES GAZ (m/s)	33.9	34.1	34.1	34.0
DÉBIT GAZ ACTUEL (m <sup>3</sup> /h)	221	222	222	222
DÉBIT GAZ ACTUEL (pi <sup>3</sup> /m) (ACFM)	130	131	131	130
DÉBIT GAZ NORMALISÉ (Nm <sup>3</sup> /h)	222	224	223	223
DÉBIT GAZ HUMIDE (m <sup>3</sup> /h) à 25 °C, 101.3 kPa	226	227	227	227
<b>DÉBIT GAZ STANDARDISÉ HUMIDE (Sm<sup>3</sup>/h) à 0 °C, 101.3 kPa</b>	<b>206.76</b>	<b>208.24</b>	<b>207.87</b>	<b>207.62</b>
<b>DÉBIT GAZ STANDARDISÉ HUMIDE (Sm<sup>3</sup>/h) à 0 °C, 101.3 kPa</b> ---DÉBITMÈTRE DU CLIENT---	<b>214.40</b>	<b>214.40</b>	<b>214.40</b>	<b>214.40</b>
<b>RAPPORT [0.95 ; 1.05]</b>	<b>1.037</b>	<b>1.030</b>	<b>1.031</b>	<b>1.033</b>
CONCENTRATION DES GAZ				
CO <sub>2</sub> (% v/v s)	34.6	34.6	34.6	34.6
CH <sub>4</sub> (% v/v s)	53.8	53.8	53.8	53.8
O <sub>2</sub> (% v/v s)	0.7	0.7	0.7	0.7
CO (ppmvs)	0	0	0	0.0
<b>R: Conditions de référence à 101.3 kPa et 25°C, sur base sèche.</b>				

## 6.4 LES TORCHÈRE - LA ROUGE

**TABLEAU 6-4 – LES LA ROUGE – CONDUITE DE BIOGAZ & DÉBITS DES GAZ**

HORAIRE DES ESSAIS				
SITE	1	2	3	MOYENNE
DATE	2023-11-03	2023-11-03	2023-11-03	
HUMIDITÉ DES GAZ				
HUMIDITÉ DES GAZ (%)	0.5	0.5	0.5	0.5
CARACTÉRISTIQUES DES GAZ				
TEMPÉRATURE DES GAZ (°C)	12.4	12.4	12.4	12.4
VITESSE DES GAZ (m/s)	31.5	31.4	32.0	31.6
DÉBIT GAZ ACTUEL (m <sup>3</sup> /h)	207	207	211	208
DÉBIT GAZ ACTUEL (pi <sup>3</sup> /m) (ACFM)	122	122	124	123
DÉBIT GAZ NORMALISÉ (Nm <sup>3</sup> /h)	208	207	211	208
DÉBIT GAZ HUMIDE (m <sup>3</sup> /h) à 25 °C, 101.3 kPa	209	208	212	210
<b>DÉBIT GAZ STANDARDISÉ HUMIDE (Sm<sup>3</sup>/h) à 0 °C, 101.3 kPa</b>	<b>191.44</b>	<b>190.99</b>	<b>194.64</b>	<b>192.36</b>
<b>DÉBIT GAZ STANDARDISÉ HUMIDE (Sm<sup>3</sup>/h) à 0 °C, 101.3 kPa</b>	<b>199.00</b>	<b>199.00</b>	<b>199.00</b>	<b>199.00</b>
---DÉBITMÈTRE DU CLIENT---				
<b>RAPPORT [0.95 ; 1.05]</b>	<b>1.039</b>	<b>1.042</b>	<b>1.022</b>	<b>1.034</b>
CONCENTRATION DES GAZ				
CO <sub>2</sub> (% v/v s)	31.1	31.1	31.1	31.1
CH <sub>4</sub> (% v/v s)	43.2	43.2	43.2	43.2
O <sub>2</sub> (% v/v s)	1.6	1.6	1.6	1.6
CO (ppmvs)	0	0	0	0.0
<b>R: Conditions de référence à 101.3 kPa et 25°C, sur base sèche.</b>				

## 6.5 STATION TRANSFERT TORCHÈRE - LA ROUGE

**TABLEAU 6-5 – STATION TRANSFERT TORCHÈRE - LA ROUGE – CONDUITE DE BIOGAZ & DÉBITS DES GAZ**

HORAIRE DES ESSAIS				
SITE	1	2	3	MOYENNE
DATE	2023-11-03	2023-11-03	2023-11-03	
HUMIDITÉ DES GAZ				
HUMIDITÉ DES GAZ (%)	0.4	0.4	0.4	0.4
CARACTÉRISTIQUES DES GAZ				
TEMPÉRATURE DES GAZ (°C)	13.3	13.3	13.3	13.3
VITESSE DES GAZ (m/s)	9.6	10.1	10.5	10.0
DÉBIT GAZ ACTUEL (m³/h)	65	68	71	68
DÉBIT GAZ ACTUEL (pi³/m) (ACFM)	38	40	42	40
DÉBIT GAZ NORMALISÉ (Nm³/h)	65	69	71	68
DÉBIT GAZ HUMIDE (m³/h) à 25 °C, 101.3 kPa	66	69	72	69
<b>DÉBIT GAZ STANDARDISÉ HUMIDE (Sm³/h) à 0 °C, 101.3 kPa</b>	<b>60.16</b>	<b>63.08</b>	<b>65.55</b>	<b>62.93</b>
<b>DÉBIT GAZ STANDARDISÉ HUMIDE (Sm³/h) à 0 °C, 101.3 kPa</b>	<b>62.70</b>	<b>62.70</b>	<b>62.70</b>	<b>62.70</b>
---DÉBITMÈTRE DU CLIENT---				
<b>RAPPORT [0.95 ; 1.05]</b>	<b>1.042</b>	<b>0.994</b>	<b>0.956</b>	<b>0.997</b>
CONCENTRATION DES GAZ				
CO <sub>2</sub> (% v/v s)	34.4	34.4	34.4	34.4
CH <sub>4</sub> (% v/v s)	54.2	54.2	54.2	54.2
O <sub>2</sub> (% v/v s)	0.7	0.7	0.7	0.7
CO (ppmvs)	0	0	0	0.0
<b>R: Conditions de référence à 101.3 kPa et 25°C, sur base sèche.</b>				

## 6.6 TORCHÈRE – MONT-LAURIER

**TABEAU 6-6 – MONT-LAURIER – CONDUITE DE BIOGAZ & DÉBITS DES GAZ**

HORAIRE DES ESSAIS				
SITE	1	2	3	MOYENNE
DATE	2023-11-02	2023-11-02	2023-11-02	
HUMIDITÉ DES GAZ				
HUMIDITÉ DES GAZ (%)	0.4	0.4	0.4	0.4
CARACTÉRISTIQUES DES GAZ				
TEMPÉRATURE DES GAZ (°C)	9.3	9.3	9.3	9.3
VITESSE DES GAZ (m/s)	14.8	15.1	15.1	15.0
DÉBIT GAZ ACTUEL (m <sup>3</sup> /h)	98	100	100	99
DÉBIT GAZ ACTUEL (pi <sup>3</sup> /m) (ACFM)	57	59	59	58
DÉBIT GAZ NORMALISÉ (Nm <sup>3</sup> /h)	101	103	103	102
DÉBIT GAZ HUMIDE (m <sup>3</sup> /h) à 25 °C, 101.3 kPa	101	103	103	103
<b>DÉBIT GAZ STANDARDISÉ HUMIDE (Sm<sup>3</sup>/h) à 0 °C, 101.3 kPa</b>	<b>92.75</b>	<b>94.66</b>	<b>94.55</b>	<b>93.98</b>
<b>DÉBIT GAZ STANDARDISÉ HUMIDE (Sm<sup>3</sup>/h) à 0 °C, 101.3 kPa</b>	<b>92.80</b>	<b>92.80</b>	<b>92.80</b>	<b>92.80</b>
---DÉBITMÈTRE DU CLIENT---				
<b>RAPPORT [0.95 ; 1.05]</b>	<b>1.001</b>	<b>0.980</b>	<b>0.982</b>	<b>0.988</b>
CONCENTRATION DES GAZ				
CO <sub>2</sub> (% v/v s)	27.8	27.8	27.8	27.8
CH <sub>4</sub> (% v/v s)	34.5	34.5	34.5	34.5
O <sub>2</sub> (% v/v s)	1.7	1.7	1.7	1.7
CO (ppmvs)	0	0	0	0.0
<b>R: Conditions de référence à 101.3 kPa et 25°C, sur base sèche.</b>				

## 6.7 TORCHÈRE – SAINT-FLAVIEN

**TABLEAU 6-7 – SAINT-FLAVIEN – CONDUITE DE BIOGAZ & DÉBITS DES GAZ**

HORAIRE DES ESSAIS				
SITE	1	2	3	MOYENNE
DATE	2023-10-31	2023-10-31	2023-10-31	
HUMIDITÉ DES GAZ				
HUMIDITÉ DES GAZ (%)	0.8	0.8	0.8	0.8
CARACTÉRISTIQUES DES GAZ				
TEMPÉRATURE DES GAZ (°C)	13.4	13.4	13.4	13.4
VITESSE DES GAZ (m/s)	22.6	22.6	22.7	22.6
DÉBIT GAZ ACTUEL (m <sup>3</sup> /h)	135	135	136	135
DÉBIT GAZ ACTUEL (pi <sup>3</sup> /m) (ACFM)	79	79	80	80
DÉBIT GAZ NORMALISÉ (Nm <sup>3</sup> /h)	133	133	133	133
DÉBIT GAZ HUMIDE (m <sup>3</sup> /h) à 25 °C, 101.3 kPa	134	134	135	134
<b>DÉBIT GAZ STANDARDISÉ HUMIDE (Sm<sup>3</sup>/h) à 0 °C, 101.3 kPa</b>	<b>122.61</b>	<b>122.46</b>	<b>123.24</b>	<b>122.77</b>
<b>DÉBIT GAZ STANDARDISÉ HUMIDE (Sm<sup>3</sup>/h) à 0 °C, 101.3 kPa</b>	<b>120.70</b>	<b>120.70</b>	<b>120.70</b>	<b>120.70</b>
---DÉBITMÈTRE DU CLIENT---				
<b>RAPPORT [0.95 ; 1.05]</b>	<b>0.984</b>	<b>0.986</b>	<b>0.979</b>	<b>0.983</b>
CONCENTRATION DES GAZ				
CO <sub>2</sub> (% v/v s)	30.0	30.0	30.0	30.0
CH <sub>4</sub> (% v/v s)	43.7	43.7	43.7	43.7
O <sub>2</sub> (% v/v s)	1.5	1.5	1.5	1.5
CO (ppmvs)	0	0	0	0.0
<b>R: Conditions de référence à 101.3 kPa et 25°C, sur base sèche.</b>				

## 6.8 TORCHÈRE – SAINT-LAMBERT-DE-LAUZON

**TABLEAU 6-8 – SAINT-LAMBERT-DE-LAUZON – CONDUITE DE BIOGAZ & DÉBITS DES GAZ**

HORAIRE DES ESSAIS				
SITE	1	2	3	MOYENNE
DATE	2023-10-31	2023-10-31	2023-10-31	
HUMIDITÉ DES GAZ				
HUMIDITÉ DES GAZ (%)	0.1	0.1	0.1	0.1
CARACTÉRISTIQUES DES GAZ				
TEMPÉRATURE DES GAZ (°C)	11.1	11.1	11.1	11.1
VITESSE DES GAZ (m/s)	30.1	29.4	29.6	29.7
DÉBIT GAZ ACTUEL (m <sup>3</sup> /h)	182	178	179	180
DÉBIT GAZ ACTUEL (pi <sup>3</sup> /m) (ACFM)	107	105	105	106
DÉBIT GAZ NORMALISÉ (Nm <sup>3</sup> /h)	182	178	179	180
DÉBIT GAZ HUMIDE (m <sup>3</sup> /h) à 25 °C, 101.3 kPa	182	178	179	180
<b>DÉBIT GAZ STANDARDISÉ HUMIDE (Sm<sup>3</sup>/h) à 0 °C, 101.3 kPa</b>	<b>166.88</b>	<b>163.05</b>	<b>163.91</b>	<b>164.61</b>
<b>DÉBIT GAZ STANDARDISÉ HUMIDE (Sm<sup>3</sup>/h) à 0 °C, 101.3 kPa</b>	<b>164.00</b>	<b>164.00</b>	<b>164.00</b>	<b>164.00</b>
---DÉBITMÈTRE DU CLIENT---				
<b>RAPPORT [0.95 ; 1.05]</b>	<b>0.983</b>	<b>1.006</b>	<b>1.001</b>	<b>0.997</b>
CONCENTRATION DES GAZ				
CO <sub>2</sub> (% v/v s)	36.1	36.1	36.1	36.1
CH <sub>4</sub> (% v/v s)	52.3	52.3	52.3	52.3
O <sub>2</sub> (% v/v s)	1.7	1.7	1.7	1.7
CO (ppmvs)	0	0	0	0.0
<b>R: Conditions de référence à 101.3 kPa et 25°C, sur base sèche.</b>				

## 6.9 TORCHÈRE – VAL-D'OR

TABLEAU 6-9 – VAL-D'OR – CONDUITE DE BIOGAZ & DÉBITS DES GAZ

HORAIRE DES ESSAIS				
SITE	1	2	3	MOYENNE
DATE	2023-11-02	2023-11-02	2023-11-02	
HUMIDITÉ DES GAZ				
HUMIDITÉ DES GAZ (%)	1.2	1.2	1.2	1.2
CARACTÉRISTIQUES DES GAZ				
TEMPÉRATURE DES GAZ (°C)	20.2	20.2	20.2	20.2
VITESSE DES GAZ (m/s)	40.8	42.3	42.5	41.9
DÉBIT GAZ ACTUEL (m <sup>3</sup> /h)	277	288	289	285
DÉBIT GAZ ACTUEL (pi <sup>3</sup> /m) (ACFM)	163	169	170	167
DÉBIT GAZ NORMALISÉ (Nm <sup>3</sup> /h)	281	292	293	288
DÉBIT GAZ HUMIDE (m <sup>3</sup> /h) à 25 °C, 101.3 kPa	285	295	296	292
<b>DÉBIT GAZ STANDARDISÉ HUMIDE (Sm<sup>3</sup>/h) à 0 °C, 101.3 kPa</b>	<b>260.68</b>	<b>270.26</b>	<b>271.11</b>	<b>267.35</b>
<b>DÉBIT GAZ STANDARDISÉ HUMIDE (Sm<sup>3</sup>/h) à 0 °C, 101.3 kPa</b>	<b>262.00</b>	<b>262.00</b>	<b>262.00</b>	<b>262.00</b>
---DÉBITMÈTRE DU CLIENT---				
<b>RAPPORT [0.95 ; 1.05]</b>	<b>1.005</b>	<b>0.969</b>	<b>0.966</b>	<b>0.980</b>
CONCENTRATION DES GAZ				
CO <sub>2</sub> (% v/v s)	24.8	24.8	24.8	24.8
CH <sub>4</sub> (% v/v s)	42.4	42.4	42.4	42.4
O <sub>2</sub> (% v/v s)	4.6	4.6	4.6	4.6
CO (ppmvs)	6.7	6.7	6.7	6.7
<b>R: Conditions de référence à 101.3 kPa et 25°C, sur base sèche.</b>				



---

## 7 ANALYSE DES RÉSULTATS

La tolérance à respecter entre les résultats de débits des instruments en place aux sites (LES, LET) et les résultats des mesures de vérification, doit être entre 0.95 et 1.05.

### 7.1 LET DE GASPÉ (QC)

Le résultat moyen au LET de Gaspé est de 0.969, ***ce qui respecte la tolérance exigée.***

### 7.2 LET DE MATANE (QC)

Le résultat moyen au LET de Matane est de 1.024, ***ce qui respecte la tolérance exigée.***

### 7.3 LES ET LET DE LA ROUGE (QC)

Le résultat moyen aux LET, LES et Station transfert de La Rouge sont de 1.033 pour le LET, de 1.034 pour le LES et 0.997 pour la station transfert, ***ce qui respecte la tolérance exigée.***

### 7.4 LET DE MONT-LAURIER (QC)

Le résultat moyen au LET de Mont-Laurier est de 0.988, ***ce qui respecte la tolérance exigée.***

### 7.5 LET DE SAINT-FLAVIEN (QC)

Le résultat moyen au LET de St Flavien est de 0.983, ***ce qui respecte la tolérance exigée.***

### 7.6 LES DE SAINT-LAMBERT-DE-LAUZON (QC)

Le résultat moyen au LES de St Lambert de Lauzon est de 0.997, ***ce qui respecte la tolérance exigée.***

### 7.7 LET DE VAL-D'OR (QC)

Le résultat moyen au LET de Val d'Or est de 0.980, ***ce qui respecte la tolérance exigée.***

Tous les débitmètres installés aux lieux d'enfouissement respectent l'exigence fixée, soit entre 0.95 et 1.05.

---

## 8 **CONCLUSION**

Consulair a été mandatée par WSP Canada pour effectuer un programme de mesures des vitesses et températures dans les conduites d'alimentation des torchères des sites d'enfouissement de Gaspé, Matane, Saint-Flavien, Saint-Lambert-de-Lauzon, La Rouge, Mont-Laurier et Val-d'Or dans le cadre d'une vérification de conformité technique. Les travaux ont été effectués du 30 octobre au 3 novembre 2023.

L'objectif des travaux était de vérifier les débits de biogaz mesurés par les équipements en place aux différents sites clients.

**Les équipements de mesure de débit de tous les sites présentent des résultats de débit des biogaz respectant la tolérance fixée par rapport aux mesures effectuées lors de nos travaux.**

Selon les méthodes, les procédures utilisées et les principaux critères de qualité, les résultats fournis dans ce rapport sont valides et représentatifs des conditions présentes lors des mesures.

Les mesures ont été faites en conformité selon les règles de l'art applicables, y compris les méthodes recommandées par le Centre d'expertise en analyse environnementale du Québec (CEAEQ) du Ministère de l'Environnement, de la Lutte contre les changements climatiques, de la Faune et des Parcs (MELCCFP) à l'intérieur du *Guide d'échantillonnage à des fins d'analyses environnementales* intitulé « Cahier 4, Échantillonnage des émissions atmosphériques en provenance de sources fixes », 4<sup>e</sup> édition du 15 septembre 2016.

---

## 9 RÉFÉRENCES

**MELCCFP (2011)**. Règlement sur l'Assainissement de l'Atmosphère (RAA), Édition courante.

**MELCCFP (2016)**. Guide d'échantillonnage à des fins d'analyses environnementales, Cahier 4, Échantillonnage des émissions atmosphériques en provenance de sources fixes, Édition courante.

# ANNEXE 1

## DONNÉES COMPILÉES PAR ORDINATEUR



**WSP**

## WSP CANADA

7488

Gaspé / biogaz  
DÉBIT DES GAZ

HORAIRE DES ESSAIS				
SITE	1	2	3	MOYENNE
DATE DE L'ESSAI	30/10/23	30/10/23	30/10/23	(1 à 3)
DÉBUT DE L'ESSAI	08:00	08:10	08:20	
FIN DE L'ESSAI	08:10	08:20	08:30	
DURÉE DE L'ESSAI (minutes)	0	0	0	0
NOMBRE DE POINTS	8	8	8	8
DONNÉES DES ÉQUIPEMENTS D'ÉCHANTILLONNAGE				
PRESSION BAROMÉTRIQUE ("Hg)	30.00	30.00	30.00	30.00
PRESSION STATIQUE ("H2O)	1.53	1.53	1.53	1.53
COEFFICIENT DU PITOT (L-19)	1.000	1.000	1.000	1.000
pitot de WSP				#DIV/0!
L-19 = 0.958				#DIV/0!
L-20 = 0.972				#DIV/0!
HUMIDITÉ DES GAZ & VOLUME ÉCHANTILLONNÉ				
HUMIDITÉ GAZ (BWO)	0.013	0.013	0.013	0.013
HUMIDITÉ GAZ (%)	1.320	1.320	1.320	1.3
				#DIV/0!
				#DIV/0!
CARACTÉRISTIQUES DU CONDUIT				
DIAMÈTRE DU CONDUIT (pi)	0.16	0.16	0.16	0.16
DIAMÈTRE DU CONDUIT (m)	0.049	0.049	0.049	0.049
				#DIV/0!
				#DIV/0!
PRESSION CONDUIT ("Hg)	30.11	30.11	30.11	30.11
PRESSION COMPTEUR ("Hg)	30.00	30.00	35.47	31.83
SURFACE DU CONDUIT (pi <sup>2</sup> )	0.020	0.020	0.020	0.0
SURFACE DU CONDUIT (m <sup>2</sup> )	0.002	0.002	0.002	0.00
CARACTÉRISTIQUES DES GAZ				
TEMPÉRATURE CHEMINÉE (°F)	74.4	40.5	40.5	52
TEMPÉRATURE CHEMINÉE (°C)	23.6	4.7	4.7	11.0
CO <sub>2</sub> (%)	30.3	30.3	30.3	30.3
O <sub>2</sub> (%)	0.2	0.2	0.2	0.2
CO (ppm)	0	0.0	0	0
CH <sub>4</sub> (%)	43.1	43.1	43.1	43
N <sub>2</sub> (%)	26.1	26.1	26.1	26.1
Ar (%)	0.31	0.31	0.31	0.31
POIDS MOLÉCULAIRE SEC	27.72	27.72	27.72	27.72
POIDS MOLÉCULAIRE HUMIDE	27.59	27.59	27.59	27.59
VITESSE DES GAZ (pi/s)	93.3	89.5	89.5	90.8
VITESSE DES GAZ (m/s)	28.4	27.3	27.3	27.7
DÉBITS GAZ ACTUELS (pi <sup>3</sup> /h)	6 696	6 428	6 428	6 517
DÉBITS GAZ ACTUELS (m <sup>3</sup> /h)	190	182	182	185
DÉBITS GAZ ACTUELS (pi <sup>3</sup> /m)(ACFM)	112	107	107	109
DÉBITS GAZ NORMALISÉS (Npi <sup>3</sup> /h)	6 683	6 849	6 849	6 794
<b>DÉBITS GAZ NORMALISÉS (Nm<sup>3</sup>/h)</b>	<b>189</b>	<b>194</b>	<b>194</b>	<b>192</b>
<b>DÉBITS GAZ HUMIDE (m<sup>3</sup>/h) à 25 °C, 101.3 kPa</b>	<b>192</b>	<b>197</b>	<b>197</b>	<b>195</b>
<b>DÉBITS GAZ STANDARDISÉS HUMIDE (Sm<sup>3</sup>/h) à 0 °C, 101.3 kPa</b>	<b>175.68</b>	<b>180.05</b>	<b>180.05</b>	<b>178.60</b>
DÉBITS GAZ NORMALISÉS (Npi <sup>3</sup> /m) (SCFM) à 25 °C	111	114	114	113
DÉBITS GAZ HUMIDE (pi <sup>3</sup> /m) (SCFM) à 25 °C, 101.3 kPa	113	116	116	115
DÉBITS GAZ STANDARDISÉS HUMIDE (Spi <sup>3</sup> /m) (SCFM) à 0 °C, 101.3 kPa	103	106	106	105

**N: Conditions de référence à 101.3 kPa et 25 °C, sur base sèche.**









**WSP CANADA**  
**7488**  
**LET La Rouge / CONDUITE DE GAZ NATUREL**  
**DÉBIT DES GAZ**

<b>HORAIRE DES ESSAIS</b>				
SITE	1	2	3	MOYENNE
DATE DE L'ESSAI	<u>03/11/23</u>	<u>03/11/23</u>	<u>03/11/23</u>	(1 à 3)
DÉBUT DE L'ESSAI	<u>7h</u>		<u>11:20</u>	
FIN DE L'ESSAI			<u>11:30</u>	
DURÉE DE L'ESSAI (minutes)	0	0	0	0
NOMBRE DE POINTS	8	8	8	8
<b>DONNÉES DES ÉQUIPEMENTS D'ÉCHANTILLONNAGE</b>				
PRESSION BAROMÉTRIQUE ("Hg)	<u>30.20</u>	<u>30.20</u>	<u>30.20</u>	30.20
PRESSION STATIQUE ("H2O)	<u>1.56</u>	<u>1.56</u>	<u>1.56</u>	1.56
COEFFICIENT DU PITOT (L-19)	<u>1.000</u>	<u>1.000</u>	<u>1.000</u>	1.000
pitot de WSP				#DIV/0!
L-19 = 0.958				#DIV/0!
L-20 = 0.972				#DIV/0!
<b>HUMIDITÉ DES GAZ &amp; VOLUME ÉCHANTILLONNÉ</b>				
HUMIDITÉ GAZ (BWO)	0.016	0.016	0.016	0.016
HUMIDITÉ GAZ (%)	<u>1.550</u>	<u>1.550</u>	<u>1.550</u>	1.6
				#DIV/0!
				#DIV/0!
<b>CARACTÉRISTIQUES DU CONDUIT</b>				
DIAMÈTRE DU CONDUIT (pi)	<u>0.16</u>	<u>0.16</u>	<u>0.16</u>	0.16
DIAMÈTRE DU CONDUIT (m)	0.048	0.048	0.048	0.048
				#DIV/0!
				#DIV/0!
PRESSION CONDUIT ("Hg)	30.31	30.31	30.31	30.31
PRESSION COMPTEUR ("Hg)	30.20	30.20	#DIV/0!	#DIV/0!
SURFACE DU CONDUIT (pi <sup>2</sup> )	0.019	0.019	0.019	0.0
SURFACE DU CONDUIT (m <sup>2</sup> )	0.002	0.002	0.002	0.00
<b>CARACTÉRISTIQUES DES GAZ</b>				
TEMPÉRATURE CHEMINÉE (°F)	72.1	72.1	72.1	72
TEMPÉRATURE CHEMINÉE (°C)	22.3	22.3	22.3	22.3
CO <sub>2</sub> (%)	34.6	34.6	34.6	34.6
O <sub>2</sub> (%)	0.7	0.7	0.7	0.7
CO (ppm)	0	0.0	0	0
CH <sub>4</sub> (%)	53.8	53.8	53.8	54
N <sub>2</sub> (%)	10.8	10.8	10.8	10.8
Ar (%)	0.13	0.13	0.13	0.13
POIDS MOLÉCULAIRE SEC	27.12	27.12	27.12	27.12
POIDS MOLÉCULAIRE HUMIDE	26.98	26.98	26.98	26.98
VITESSE DES GAZ (pi/s)	111.1	111.9	111.7	111.6
VITESSE DES GAZ (m/s)	33.9	34.1	34.1	34.0
DÉBITS GAZ ACTUELS (pi <sup>3</sup> /h)	7 795	7 850	7 836	7 827
DÉBITS GAZ ACTUELS (m <sup>3</sup> /h)	221	222	222	222
DÉBITS GAZ ACTUELS (pi <sup>3</sup> /m)(ACFM)	130	131	131	130
DÉBITS GAZ NORMALISÉS (Npi <sup>3</sup> /h)	7 847	7 903	7 889	7 879
<b>DÉBITS GAZ NORMALISÉS (Nm<sup>3</sup>/h)</b>	<b>222</b>	<b>224</b>	<b>223</b>	<b>223</b>
<b>DÉBITS GAZ HUMIDE (m<sup>3</sup>/h) à 25 °C, 101.3 kPa</b>	<b>226</b>	<b>227</b>	<b>227</b>	<b>227</b>
<b>DÉBITS GAZ STANDARDISÉS HUMIDE (Sm<sup>3</sup>/h) à 0 °C, 101.3 kPa</b>	<b>207</b>	<b>208</b>	<b>208</b>	<b>208</b>
DÉBITS GAZ NORMALISÉS (Npi <sup>3</sup> /m) (SCFM) à 25 °C	131	132	131	131
DÉBITS GAZ HUMIDE (pi <sup>3</sup> /m) (SCFM) à 25 °C, 101.3 kPa	<b>133</b>	<b>134</b>	<b>134</b>	<b>133</b>
DÉBITS GAZ STANDARDISÉS HUMIDE (Spi <sup>3</sup> /m) (SCFM) à 0 °C, 101.3 kPa	<b>122</b>	<b>123</b>	<b>122</b>	<b>122</b>

**N: Conditions de référence à 101.3 kPa et 25 °C, sur base sèche.**













**WSP CANADA**  
**7488**  
**LES La Rouge/ biogaz**  
**DÉBIT DES GAZ**

<b>HORAIRE DES ESSAIS</b>				
SITE	1	2	3	MOYENNE
DATE DE L'ESSAI	<u>03/11/23</u>	<u>03/11/23</u>	<u>03/11/23</u>	(1 à 3)
DÉBUT DE L'ESSAI	<u>08:30</u>			
FIN DE L'ESSAI		<u>11:15</u>	<u>11:30</u>	
DURÉE DE L'ESSAI (minutes)	0	0	0	0
NOMBRE DE POINTS	8	8	8	8
<b>DONNÉES DES ÉQUIPEMENTS D'ÉCHANTILLONNAGE</b>				
PRESSION BAROMÉTRIQUE ("Hg)	<u>30.20</u>	<u>30.20</u>	<u>30.20</u>	30.20
PRESSION STATIQUE ("H2O)	<u>-17.90</u>	<u>-17.90</u>	<u>-17.90</u>	-17.90
COEFFICIENT DU PITOT (L-19)	<u>1.000</u>	<u>1.000</u>	<u>1.000</u>	1.000
pitot de WSP				#DIV/0!
L-19 = 0.958				#DIV/0!
L-20 = 0.972				#DIV/0!
<b>HUMIDITÉ DES GAZ &amp; VOLUME ÉCHANTILLONNÉ</b>				
HUMIDITÉ GAZ (BWO)	0.005	0.005	0.005	0.005
HUMIDITÉ GAZ (%)	<u>0.490</u>	<u>0.490</u>	<u>0.490</u>	0.5
				#DIV/0!
				#DIV/0!
<b>CARACTÉRISTIQUES DU CONDUIT</b>				
DIAMÈTRE DU CONDUIT (pi)	<u>0.16</u>	<u>0.16</u>	<u>0.16</u>	0.16
DIAMÈTRE DU CONDUIT (m)	0.048	0.048	0.048	0.048
				#DIV/0!
				#DIV/0!
PRESSION CONDUIT ("Hg)	28.88	28.88	28.88	28.88
PRESSION COMPTEUR ("Hg)	30.20	30.20	#DIV/0!	#DIV/0!
SURFACE DU CONDUIT (pi <sup>2</sup> )	0.020	0.020	0.020	0.0
SURFACE DU CONDUIT (m <sup>2</sup> )	0.002	0.002	0.002	0.00
<b>CARACTÉRISTIQUES DES GAZ</b>				
TEMPÉRATURE CHEMINÉE (°F)	54.4	54.4	54.4	54
TEMPÉRATURE CHEMINÉE (°C)	12.4	12.4	12.4	12.4
CO <sub>2</sub> (%)	31.1	31.1	31.1	31.1
O <sub>2</sub> (%)	1.6	1.6	1.6	1.6
CO (ppm)	0	0.0	0	0
CH <sub>4</sub> (%)	43.2	43.2	43.2	43
N <sub>2</sub> (%)	23.8	23.8	23.8	23.8
Ar (%)	0.28	0.28	0.28	0.28
POIDS MOLÉCULAIRE SEC	27.89	27.89	27.89	27.89
POIDS MOLÉCULAIRE HUMIDE	27.84	27.84	27.84	27.84
VITESSE DES GAZ (pi/s)	103.3	103.1	105.0	103.8
VITESSE DES GAZ (m/s)	31.5	31.4	32.0	31.6
DÉBITS GAZ ACTUELS (pi <sup>3</sup> /h)	7 323	7 305	7 445	7 358
DÉBITS GAZ ACTUELS (m <sup>3</sup> /h)	207	207	211	208
DÉBITS GAZ ACTUELS (pi <sup>3</sup> /m)(ACFM)	122	122	124	123
DÉBITS GAZ NORMALISÉS (Npi <sup>3</sup> /h)	7 344	7 326	7 466	7 379
<b>DÉBITS GAZ NORMALISÉS (Nm<sup>3</sup>/h)</b>	<b>208</b>	<b>207</b>	<b>211</b>	<b>209</b>
<b>DÉBITS GAZ HUMIDE (m<sup>3</sup>/h) à 25 °C, 101.3 kPa</b>	<b>209</b>	<b>208</b>	<b>212</b>	<b>210</b>
<b>DÉBITS GAZ STANDARDISÉS HUMIDE (Sm<sup>3</sup>/h) à 0 °C, 101.3 kPa</b>	<b>191</b>	<b>191</b>	<b>195</b>	<b>192</b>
DÉBITS GAZ NORMALISÉS (Npi <sup>3</sup> /m) (SCFM) à 25 °C	122.39	122.10	124.44	122.98
DÉBITS GAZ HUMIDE (pi <sup>3</sup> /m) (SCFM) à 25 °C, 101.3 kPa	<b>123</b>	<b>123</b>	<b>125</b>	124
DÉBITS GAZ STANDARDISÉS HUMIDE (Spi <sup>3</sup> /m) (SCFM) à 0 °C, 101.3 kPa	<b>113</b>	<b>112</b>	<b>115</b>	113

**N: Conditions de référence à 101.3 kPa et 25 °C, sur base sèche.**



## WSP CANADA

7488

Matane / biogaz  
DÉBIT DES GAZ

HORAIRE DES ESSAIS				
SITE	1	2	3	MOYENNE
DATE DE L'ESSAI	30/10/23	30/10/23	30/10/23	(1 à 3)
DÉBUT DE L'ESSAI	13h30			
FIN DE L'ESSAI				
DURÉE DE L'ESSAI (minutes)	0	0	0	0
NOMBRE DE POINTS	8	8	8	8
DONNÉES DES ÉQUIPEMENTS D'ÉCHANTILLONNAGE				
PRESSION BAROMÉTRIQUE ("Hg)	29.90	29.90	29.90	29.90
PRESSION STATIQUE ("H2O)	-2.52	-2.52	-2.52	-2.52
COEFFICIENT DU PITOT (L-19)	1.000	1.000	1.000	1.000
pitot de WSP				#DIV/0!
L-19 = 0.958				#DIV/0!
L-20 = 0.972				#DIV/0!
HUMIDITÉ DES GAZ & VOLUME ÉCHANTILLONNÉ				
HUMIDITÉ GAZ (BWO)	0.009	0.009	0.009	0.009
HUMIDITÉ GAZ (%)	0.850	0.850	0.850	0.9
				#DIV/0!
				#DIV/0!
CARACTÉRISTIQUES DU CONDUIT				
DIAMÈTRE DU CONDUIT (pi)	0.1622	0.16	0.16	0.16
DIAMÈTRE DU CONDUIT (m)	0.049	0.049	0.049	0.049
				#DIV/0!
				#DIV/0!
PRESSION CONDUIT ("Hg)	29.71	29.71	29.71	29.71
PRESSION COMPTEUR ("Hg)	29.90	29.90	29.90	29.90
SURFACE DU CONDUIT (pi <sup>2</sup> )	0.021	0.021	0.021	0.0
SURFACE DU CONDUIT (m <sup>2</sup> )	0.002	0.002	0.002	0.00
CARACTÉRISTIQUES DES GAZ				
TEMPÉRATURE CHEMINÉE (°F)	47.9	47.9	47.9	48
TEMPÉRATURE CHEMINÉE (°C)	8.8	8.8	8.8	8.8
CO <sub>2</sub> (%)	30.3	30.3	30.3	30.3
O <sub>2</sub> (%)	1.3	1.3	1.3	1.3
CO (ppm)	0	0.0	0	0
CH <sub>4</sub> (%)	52.3	52.3	52.3	52
N <sub>2</sub> (%)	15.9	15.9	15.9	15.9
Ar (%)	0.19	0.19	0.19	0.19
POIDS MOLÉCULAIRE SEC	26.65	26.65	26.65	26.65
POIDS MOLÉCULAIRE HUMIDE	26.57	26.57	26.57	26.57
VITESSE DES GAZ (pi/s)	46.8	46.7	46.8	46.8
VITESSE DES GAZ (m/s)	14.3	14.2	14.3	14.3
DÉBITS GAZ ACTUELS (pi <sup>3</sup> /h)	3 479	3 475	3 483	3 479
DÉBITS GAZ ACTUELS (m <sup>3</sup> /h)	99	98	99	99
DÉBITS GAZ ACTUELS (pi <sup>3</sup> /m)(ACFM)	58	58	58	58
DÉBITS GAZ NORMALISÉS (Npi <sup>3</sup> /h)	3 622	3 617	3 626	3 622
<b>DÉBITS GAZ NORMALISÉS (Nm<sup>3</sup>/h)</b>	<b>103</b>	<b>102</b>	<b>103</b>	<b>103</b>
<b>DÉBITS GAZ HUMIDE (m<sup>3</sup>/h) à 25 °C, 101.3 kPa</b>	<b>103</b>	<b>103</b>	<b>104</b>	<b>103</b>
<b>DÉBITS GAZ STANDARDISÉS HUMIDE (Sm<sup>3</sup>/h) à 0 °C, 101.3 kPa</b>	<b>94.76</b>	<b>94.64</b>	<b>94.87</b>	<b>94.76</b>
DÉBITS GAZ NORMALISÉS (Npi <sup>3</sup> /m) (SCFM) à 25 °C	60	60	60	60
DÉBITS GAZ HUMIDE (pi <sup>3</sup> /m) (SCFM) à 25 °C, 101.3 kPa	61	61	61	61
DÉBITS GAZ STANDARDISÉS HUMIDE (Spi <sup>3</sup> /m) (SCFM) à 0 °C, 101.3 kPa	56	56	56	56

**N: Conditions de référence à 101.3 kPa et 25 °C, sur base sèche.**







**WSP CANADA**  
**7488**  
**Mont-Laurier / biogaz**  
**DÉBIT DES GAZ**

**HORAIRE DES ESSAIS**

SITE	1	2	3	MOYENNE
DATE DE L'ESSAI	02/11/23	02/11/23	02/11/23	(1 à 3)
DÉBUT DE L'ESSAI	14:30	14:30	14:30	
FIN DE L'ESSAI			15:30	
DURÉE DE L'ESSAI (minutes)	0	0	0	0
NOMBRE DE POINTS	8	8	8	8

**DONNÉES DES ÉQUIPEMENTS D'ÉCHANTILLONNAGE**

PRESSION BAROMÉTRIQUE ("Hg)	30.20	30.20	30.20	30.20
PRESSION STATIQUE ("H <sub>2</sub> O)	-11.00	-11.00	-11.00	-11.00
COEFFICIENT DU PITOT (L-19)	1.000	1.000	1.000	1.000
pitot de WSP				#DIV/0!
L-19 = 0.958				#DIV/0!
L-20 = 0.972				#DIV/0!

**HUMIDITÉ DES GAZ & VOLUME ÉCHANTILLONNÉ**

HUMIDITÉ GAZ (BWO)	0.004	0.004	0.004	0.004
HUMIDITÉ GAZ (%)	0.400	0.400	0.400	0.4
				#DIV/0!
				#DIV/0!

**CARACTÉRISTIQUES DU CONDUIT**

DIAMÈTRE DU CONDUIT (pi)	0.16	0.16	0.16	0.16
DIAMÈTRE DU CONDUIT (m)	0.048	0.048	0.048	0.048
				#DIV/0!
				#DIV/0!
PRESSION CONDUIT ("Hg)	29.39	29.39	29.39	29.39
PRESSION COMPTEUR ("Hg)	30.20	30.20	30.20	30.20
SURFACE DU CONDUIT (pi <sup>2</sup> )	0.020	0.020	0.020	0.0
SURFACE DU CONDUIT (m <sup>2</sup> )	0.002	0.002	0.002	0.00

**CARACTÉRISTIQUES DES GAZ**

TEMPÉRATURE CHEMINÉE (°F)	48.7	48.7	48.7	49
TEMPÉRATURE CHEMINÉE (°C)	9.3	9.3	9.3	9.3
CO <sub>2</sub> (%)	27.8	27.8	27.8	27.8
O <sub>2</sub> (%)	1.7	1.7	1.7	1.7
CO (ppm)	0	0.0	0	0
CH <sub>4</sub> (%)	34.5	34.5	34.5	35
N <sub>2</sub> (%)	35.6	35.6	35.6	35.6
Ar (%)	0.43	0.43	0.43	0.43
POIDS MOLÉCULAIRE SEC	28.43	28.43	28.43	28.43
POIDS MOLÉCULAIRE HUMIDE	28.39	28.39	28.39	28.39
VITESSE DES GAZ (pi/s)	48.6	49.6	49.6	49.3
VITESSE DES GAZ (m/s)	14.8	15.1	15.1	15.0
DÉBITS GAZ ACTUELS (pi <sup>3</sup> /h)	3 448	3 519	3 515	3 494
DÉBITS GAZ ACTUELS (m <sup>3</sup> /h)	98	100	100	99
DÉBITS GAZ ACTUELS (pi <sup>3</sup> /m)(ACFM)	57	59	59	58
DÉBITS GAZ NORMALISÉS (Npi <sup>3</sup> /h)	3 561	3 634	3 630	3 608
<b>DÉBITS GAZ NORMALISÉS (Nm<sup>3</sup>/h)</b>	<b>101</b>	<b>103</b>	<b>103</b>	<b>102</b>
<b>DÉBITS GAZ HUMIDE (m<sup>3</sup>/h) à 25 °C, 101.3 kPa</b>	<b>101</b>	<b>103</b>	<b>103</b>	<b>103</b>
<b>DÉBITS GAZ STANDARDISÉS HUMIDE (Sm<sup>3</sup>/h) à 0 °C, 101.3 kPa</b>	<b>92.75</b>	<b>94.66</b>	<b>94.55</b>	<b>93.98</b>
DÉBITS GAZ NORMALISÉS (Npi <sup>3</sup> /m) (SCFM) à 25 °C	59	61	61	60
DÉBITS GAZ HUMIDE (pi <sup>3</sup> /m) (SCFM) à 25 °C, 101.3 kPa	60	61	61	60
DÉBITS GAZ STANDARDISÉS HUMIDE (Spi <sup>3</sup> /m) (SCFM) à 0 °C, 101.3 kPa	55	56	56	55

**N: Conditions de référence à 101.3 kPa et 25 °C, sur base sèche.**









**WSP CANADA**  
**7488**  
**St-Lambert-de-Lauzon / biogaz**  
**DÉBIT DES GAZ**

<b>HORAIRE DES ESSAIS</b>				
SITE	1	2	3	MOYENNE
DATE DE L'ESSAI	<u>31/10/23</u>	<u>31/10/23</u>	<u>31/10/23</u>	(1 à 3)
DÉBUT DE L'ESSAI	<u>07:30</u>			
FIN DE L'ESSAI				
DURÉE DE L'ESSAI (minutes)	0	0	0	0
NOMBRE DE POINTS	8	8	8	8
<b>DONNÉES DES ÉQUIPEMENTS D'ÉCHANTILLONNAGE</b>				
PRESSION BAROMÉTRIQUE ("Hg)	<u>30.00</u>	<u>30.00</u>	<u>30.00</u>	30.00
PRESSION STATIQUE ("H2O)	<u>-19.92</u>	<u>-19.92</u>	<u>-19.92</u>	-19.92
				#DIV/0!
COEFFICIENT DU PITOT (L-19)	<u>1.000</u>	<u>1.000</u>	<u>1.000</u>	1.000
pitot de WSP				#DIV/0!
L-19 = 0.958				#DIV/0!
L-20 = 0.972				#DIV/0!
<b>HUMIDITÉ DES GAZ &amp; VOLUME ÉCHANTILLONNÉ</b>				
				#DIV/0!
				#DIV/0!
HUMIDITÉ GAZ (BWO)	0.001	0.001	0.001	0.001
HUMIDITÉ GAZ (%)	<u>0.080</u>	<u>0.080</u>	<u>0.080</u>	0.1
				#DIV/0!
				#DIV/0!
<b>CARACTÉRISTIQUES DU CONDUIT</b>				
				#DIV/0!
				#DIV/0!
DIAMÈTRE DU CONDUIT (pi)	<u>0.15</u>	<u>0.15</u>	<u>0.15</u>	0.15
DIAMÈTRE DU CONDUIT (m)	0.046	0.046	0.046	0.046
				#DIV/0!
				#DIV/0!
PRESSION CONDUIT ("Hg)	28.54	28.54	28.54	28.54
PRESSION COMPTEUR ("Hg)	30.00	30.00	#DIV/0!	#DIV/0!
SURFACE DU CONDUIT (pi <sup>2</sup> )	0.018	0.018	0.018	0.0
SURFACE DU CONDUIT (m <sup>2</sup> )	0.002	0.002	0.002	0.00
<b>CARACTÉRISTIQUES DES GAZ</b>				
TEMPÉRATURE CHEMINÉE (°F)	51.9	51.9	51.9	52
TEMPÉRATURE CHEMINÉE (°C)	11.1	11.1	11.1	11.1
CO <sub>2</sub> (%)	36.1	36.1	36.1	36.1
O <sub>2</sub> (%)	1.7	1.7	1.7	1.7
CO (ppm)	0	0.0	0	0
CH <sub>4</sub> (%)	52.3	52.3	52.3	52
N <sub>2</sub> (%)	9.8	9.8	9.8	9.8
Ar (%)	0.12	0.12	0.12	0.12
POIDS MOLÉCULAIRE SEC	27.58	27.58	27.58	27.58
POIDS MOLÉCULAIRE HUMIDE	27.57	27.57	27.57	27.57
VITESSE DES GAZ (pi/s)	98.9	96.6	97.1	97.5
VITESSE DES GAZ (m/s)	30.1	29.4	29.6	29.7
DÉBITS GAZ ACTUELS (pi <sup>3</sup> /h)	6 430	6 282	6 316	6 343
DÉBITS GAZ ACTUELS (m <sup>3</sup> /h)	182.1	177.9	178.8	179.6
DÉBITS GAZ ACTUELS (pi <sup>3</sup> /m)(ACFM)	107	105	105	106
DÉBITS GAZ NORMALISÉS (Npi <sup>3</sup> /h)	6 428	6 280	6 314	6 341
<b>DÉBITS GAZ NORMALISÉS (Nm<sup>3</sup>/h)</b>	<b>182.0</b>	<b>177.8</b>	<b>178.8</b>	<b>179.5</b>
<b>DÉBITS GAZ HUMIDE (m<sup>3</sup>/h) à 25 °C, 101.3 kPa</b>	<b>182</b>	<b>178</b>	<b>179</b>	<b>180</b>
<b>DÉBITS GAZ STANDARDISÉS HUMIDE (Sm<sup>3</sup>/h) à 0 °C, 101.3 kPa</b>	<b>166.88</b>	<b>163.05</b>	<b>163.91</b>	<b>164.61</b>
DÉBITS GAZ NORMALISÉS (Npi <sup>3</sup> /m) (SCFM) à 25 °C	107	105	105	106
DÉBITS GAZ HUMIDE (pi <sup>3</sup> /m) (SCFM) à 25 °C, 101.3 kPa	<b>107</b>	<b>105</b>	<b>105</b>	106
DÉBITS GAZ STANDARDISÉS HUMIDE (Spi <sup>3</sup> /m) (SCFM) à 0 °C, 101.3 kPa	<b>98</b>	<b>96</b>	<b>96</b>	97

**N: Conditions de référence à 101.3 kPa et 25 °C, sur base sèche.**







**WSP CANADA**  
7488  
**St-Flavien / Biogaz**  
**DÉBIT DES GAZ**

<b>HORAIRE DES ESSAIS</b>				
SITE	1	2	3	MOYENNE
DATE DE L'ESSAI	<u>31/10/23</u>	<u>31/10/23</u>	<u>31/10/23</u>	(1 à 3)
DÉBUT DE L'ESSAI	<u>09:00</u>		<u>11:20</u>	
FIN DE L'ESSAI			<u>11:30</u>	
DURÉE DE L'ESSAI (minutes)	0	0	0	0
NOMBRE DE POINTS	8	8	8	8
<b>DONNÉES DES ÉQUIPEMENTS D'ÉCHANTILLONNAGE</b>				
PRESSION BAROMÉTRIQUE ("Hg)	<u>30.10</u>	<u>30.10</u>	<u>30.10</u>	30.10
PRESSION STATIQUE ("H2O)	<u>-21.62</u>	<u>-21.62</u>	<u>-21.62</u>	-21.62
COEFFICIENT DU PITOT (L-19)	<u>1.000</u>	<u>1.000</u>	<u>1.000</u>	1.000
pitot de WSP				#DIV/0!
L-19 = 0.958				#DIV/0!
L-20 = 0.972				#DIV/0!
<b>HUMIDITÉ DES GAZ &amp; VOLUME ÉCHANTILLONNÉ</b>				
HUMIDITÉ GAZ (BWO)	0.008	0.008	0.008	0.008
HUMIDITÉ GAZ (%)	<u>0.810</u>	<u>0.810</u>	<u>0.810</u>	0.8
				#DIV/0!
				#DIV/0!
<b>CARACTÉRISTIQUES DU CONDUIT</b>				
DIAMÈTRE DU CONDUIT (pi)	<u>0.15</u>	<u>0.15</u>	<u>0.15</u>	0.15
DIAMÈTRE DU CONDUIT (m)	0.046	0.046	0.046	0.046
				#DIV/0!
				#DIV/0!
PRESSION CONDUIT ("Hg)	28.51	28.51	28.51	28.51
PRESSION COMPTEUR ("Hg)	30.10	30.10	#DIV/0!	#DIV/0!
SURFACE DU CONDUIT (pi <sup>2</sup> )	0.018	0.018	0.018	0.0
SURFACE DU CONDUIT (m <sup>2</sup> )	0.002	0.002	0.002	0.00
<b>CARACTÉRISTIQUES DES GAZ</b>				
TEMPÉRATURE CHEMINÉE (°F)	56.1	56.1	56.1	56
TEMPÉRATURE CHEMINÉE (°C)	13.4	13.4	13.4	13.4
CO <sub>2</sub> (%)	30.0	30.0	30.0	30.0
O <sub>2</sub> (%)	1.5	1.5	1.5	1.5
CO (ppm)	0	0.0	0	0
CH <sub>4</sub> (%)	43.7	43.7	43.7	44
N <sub>2</sub> (%)	24.5	24.5	24.5	24.5
Ar (%)	0.29	0.29	0.29	0.29
POIDS MOLÉCULAIRE SEC	27.65	27.65	27.65	27.65
POIDS MOLÉCULAIRE HUMIDE	27.57	27.57	27.57	27.57
VITESSE DES GAZ (pi/s)	74.1	74.0	74.5	74.2
VITESSE DES GAZ (m/s)	22.6	22.6	22.7	22.6
DÉBITS GAZ ACTUELS (pi <sup>3</sup> /h)	4 767	4 761	4 791	4 773
DÉBITS GAZ ACTUELS (m <sup>3</sup> /h)	135	135	136	135
DÉBITS GAZ ACTUELS (pi <sup>3</sup> /m)(ACFM)	79	79	80	80
DÉBITS GAZ NORMALISÉS (Npi <sup>3</sup> /h)	4 688	4 682	4 712	4 694
<b>DÉBITS GAZ NORMALISÉS (Nm<sup>3</sup>/h)</b>	<b>133</b>	<b>133</b>	<b>133</b>	<b>133</b>
<b>DÉBITS GAZ HUMIDE (m<sup>3</sup>/h) à 25 °C, 101.3 kPa</b>	<b>134</b>	<b>134</b>	<b>135</b>	<b>134</b>
<b>DÉBITS GAZ STANDARDISÉS HUMIDE (Sm<sup>3</sup>/h) à 0 °C, 101.3 kPa</b>	<b>122.61</b>	<b>122.46</b>	<b>123.24</b>	<b>122.77</b>
DÉBITS GAZ NORMALISÉS (Npi <sup>3</sup> /m) (SCFM) à 25 °C	78	78	79	78
DÉBITS GAZ HUMIDE (pi <sup>3</sup> /m) (SCFM) à 25 °C, 101.3 kPa	<b>79</b>	<b>79</b>	<b>79</b>	<b>79</b>
DÉBITS GAZ STANDARDISÉS HUMIDE (Spi <sup>3</sup> /m) (SCFM) à 0 °C, 101.3 kPa	<b>72</b>	<b>72</b>	<b>73</b>	<b>72</b>

**N: Conditions de référence à 101.3 kPa et 25 °C, sur base sèche.**















**WSP CANADA**  
**7488**  
**Transfert La Rouge/ Biogaz**  
**DÉBIT DES GAZ**

<b>HORAIRE DES ESSAIS</b>				
SITE	1	2	3	MOYENNE
DATE DE L'ESSAI	03/11/23	03/11/23	03/11/23	(1 à 3)
DÉBUT DE L'ESSAI	07:30		11:20	
FIN DE L'ESSAI		11:15	11:30	
DURÉE DE L'ESSAI (minutes)	0	0	0	0
NOMBRE DE POINTS	8	8	8	8
<b>DONNÉES DES ÉQUIPEMENTS D'ÉCHANTILLONNAGE</b>				
PRESSION BAROMÉTRIQUE ("Hg)	30.20	30.20	30.20	30.20
PRESSION STATIQUE ("H2O)	-17.30	-17.30	-17.30	-17.30
COEFFICIENT DU PITOT (L-19)	1.000	1.000	1.000	1.000
pitot de WSP				#DIV/0!
L-19 = 0.958				#DIV/0!
L-20 = 0.972				#DIV/0!
<b>HUMIDITÉ DES GAZ &amp; VOLUME ÉCHANTILLONNÉ</b>				
HUMIDITÉ GAZ (BWO)	0.004	0.004	0.004	0.004
HUMIDITÉ GAZ (%)	0.420	0.420	0.420	0.4
				#DIV/0!
				#DIV/0!
<b>CARACTÉRISTIQUES DU CONDUIT</b>				
DIAMÈTRE DU CONDUIT (pi)	0.16	0.16	0.16	0.16
DIAMÈTRE DU CONDUIT (m)	0.049	0.049	0.049	0.049
				#DIV/0!
				#DIV/0!
PRESSION CONDUIT ("Hg)	28.93	28.93	28.93	28.93
PRESSION COMPTEUR ("Hg)	30.20	30.20	#DIV/0!	#DIV/0!
SURFACE DU CONDUIT (pi <sup>2</sup> )	0.020	0.020	0.020	0.0
SURFACE DU CONDUIT (m <sup>2</sup> )	0.002	0.002	0.002	0.00
<b>CARACTÉRISTIQUES DES GAZ</b>				
TEMPÉRATURE CHEMINÉE (°F)	56.0	56.0	56.0	56
TEMPÉRATURE CHEMINÉE (°C)	13.3	13.3	13.3	13.3
CO <sub>2</sub> (%)	34.4	34.4	34.4	34.4
O <sub>2</sub> (%)	0.7	0.7	0.7	0.7
CO (ppm)	0	0.0	0	0
CH <sub>4</sub> (%)	54.2	54.2	54.2	54
N <sub>2</sub> (%)	10.6	10.6	10.6	10.6
Ar (%)	0.13	0.13	0.13	0.13
POIDS MOLÉCULAIRE SEC	27.04	27.04	27.04	27.04
POIDS MOLÉCULAIRE HUMIDE	27.01	27.01	27.01	27.01
VITESSE DES GAZ (pi/s)	31.5	33.0	34.3	33.0
VITESSE DES GAZ (m/s)	9.6	10.1	10.5	10.0
DÉBITS GAZ ACTUELS (pi <sup>3</sup> /h)	2 305	2 417	2 511	2 411
DÉBITS GAZ ACTUELS (m <sup>3</sup> /h)	65	68	71	68
DÉBITS GAZ ACTUELS (pi <sup>3</sup> /m)(ACFM)	38	40	42	40
DÉBITS GAZ NORMALISÉS (Npi <sup>3</sup> /h)	2 309	2 422	2 516	2 416
<b>DÉBITS GAZ NORMALISÉS (Nm<sup>3</sup>/h)</b>	<b>65</b>	<b>69</b>	<b>71</b>	<b>68</b>
<b>DÉBITS GAZ HUMIDE (m<sup>3</sup>/h) à 25 °C, 101.3 kPa</b>	<b>66</b>	<b>69</b>	<b>72</b>	<b>69</b>
<b>DÉBITS GAZ STANDARDISÉS HUMIDE (Sm<sup>3</sup>/h) à 0 °C, 101.3 kPa</b>	<b>60.16</b>	<b>63.08</b>	<b>65.55</b>	<b>62.93</b>
DÉBITS GAZ NORMALISÉS (Npi <sup>3</sup> /m) (SCFM) à 25 °C	38	40	42	40
DÉBITS GAZ HUMIDE (pi <sup>3</sup> /m) (SCFM) à 25 °C, 101.3 kPa	39	41	42	40
DÉBITS GAZ STANDARDISÉS HUMIDE (Spi <sup>3</sup> /m) (SCFM) à 0 °C, 101.3 kPa	35	37	39	37

**N: Conditions de référence à 101.3 kPa et 25 °C, sur base sèche.**

## WSP CANADA

7488

Val d'Or/ biogaz  
DÉBIT DES GAZ

HORAIRE DES ESSAIS				
SITE	1	2	3	MOYENNE
DATE DE L'ESSAI	02/11/23	02/11/23	02/11/23	(1 à 3)
DÉBUT DE L'ESSAI	08:45			
FIN DE L'ESSAI				
DURÉE DE L'ESSAI (minutes)	0	0	0	0
NOMBRE DE POINTS	8	8	8	8
DONNÉES DES ÉQUIPEMENTS D'ÉCHANTILLONNAGE				
PRESSION BAROMÉTRIQUE ("Hg)	30.10	30.10	30.10	30.10
PRESSION STATIQUE ("H2O)	1.33	1.33	1.33	1.33
COEFFICIENT DU PITOT (L-19)	1.000	1.000	1.000	1.000
pitot de WSP				#DIV/0!
L-19 = 0.958				#DIV/0!
L-20 = 0.972				#DIV/0!
HUMIDITÉ DES GAZ & VOLUME ÉCHANTILLONNÉ				
HUMIDITÉ GAZ (BWO)	0.012	0.012	0.012	0.012
HUMIDITÉ GAZ (%)	1.150	1.150	1.150	1.2
				#DIV/0!
				#DIV/0!
CARACTÉRISTIQUES DU CONDUIT				
DIAMÈTRE DU CONDUIT (pi)	0.16	0.16	-0.16	0.05
DIAMÈTRE DU CONDUIT (m)	0.049	0.049	-0.049	0.016
				#DIV/0!
				#DIV/0!
PRESSION CONDUIT ("Hg)	30.20	30.20	30.20	30.20
PRESSION COMPTEUR ("Hg)	30.10	30.10	30.12	30.11
SURFACE DU CONDUIT (pi <sup>2</sup> )	0.020	0.020	0.020	0.0
SURFACE DU CONDUIT (m <sup>2</sup> )	0.002	0.002	0.002	0.00
CARACTÉRISTIQUES DES GAZ				
TEMPÉRATURE CHEMINÉE (°F)	68.4	68.4	68.4	68
TEMPÉRATURE CHEMINÉE (°C)	20.2	20.2	20.2	20.2
CO <sub>2</sub> (%)	24.8	24.8	24.8	24.8
O <sub>2</sub> (%)	6.7	6.7	6.7	6.7
CO (ppm)	0	0.0	0	0
CH <sub>4</sub> (%)	42.4	42.4	42.4	42
N <sub>2</sub> (%)	25.8	25.8	25.8	25.8
Ar (%)	0.31	0.31	0.31	0.31
POIDS MOLÉCULAIRE SEC	27.19	27.19	27.19	27.19
POIDS MOLÉCULAIRE HUMIDE	27.08	27.08	27.08	27.08
VITESSE DES GAZ (pi/s)	134.0	138.9	139.3	137.4
VITESSE DES GAZ (m/s)	40.8	42.3	42.5	41.9
DÉBITS GAZ ACTUELS (pi <sup>3</sup> /h)	9 797	10 157	10 189	10 048
DÉBITS GAZ ACTUELS (m <sup>3</sup> /h)	277	288	289	285
DÉBITS GAZ ACTUELS (pi <sup>3</sup> /m)(ACFM)	163	169	170	167
DÉBITS GAZ NORMALISÉS (Npi <sup>3</sup> /h)	9 933	10 299	10 331	10 187
<b>DÉBITS GAZ NORMALISÉS (Nm<sup>3</sup>/h)</b>	<b>281</b>	<b>292</b>	<b>293</b>	<b>288</b>
<b>DÉBITS GAZ HUMIDE (m<sup>3</sup>/h) à 25 °C, 101.3 kPa</b>	<b>285</b>	<b>295</b>	<b>296</b>	<b>292</b>
<b>DÉBITS GAZ STANDARDISÉS HUMIDE (Sm<sup>3</sup>/h) à 0 °C, 101.3 kPa</b>	<b>260.68</b>	<b>270.26</b>	<b>271.11</b>	<b>267.35</b>
DÉBITS GAZ NORMALISÉS (Npi <sup>3</sup> /m) (SCFM) à 25 °C	166	172	172	170
DÉBITS GAZ HUMIDE (pi <sup>3</sup> /m) (SCFM) à 25 °C, 101.3 kPa	167	174	174	172
DÉBITS GAZ STANDARDISÉS HUMIDE (Spi <sup>3</sup> /m) (SCFM) à 0 °C, 101.3 kPa	153	159	160	157

**N: Conditions de référence à 101.3 kPa et 25 °C, sur base sèche.**









## ANNEXE 2

### CERTIFICATS D'ÉTALONNAGES



**WSP**

## Certificat d'étalonnage

Date d'émission: 2023-02-02

Numéro du Certificat: CE153848

### Étalonnage effectué par:

LA CIE J. CHEVRIER INSTRUMENTS INC.

4850 BOUL. GOUIN EST

MONTRÉAL-NORD, QC, CANADA H1G 1A2

### Pour:

6625

CONSULAIR INC.

2022 RUE LAVOISIER

QUEBEC, QC, CANADA, G1N 4L5

### Informations sur l'instrument:

Description: MODULE DIFFERENTIEL DES PRESSIONS

Manufacturier: KIMO INSTRUMENTS

I.D.: CONSULAIR 04461-2

Modèle: MPR 2500

Version Micrologiciel: 1.00 (B1650)

Numéro de série: 4P141201589

Version Logiciel: N/A

Plage: -2500/2500 PA, -200/1300°C

Précision:  $\pm(0.2\%VM.+2 PA), \pm(0.3\%VM.+0.4^{\circ}C)$  DE -200 @ 0°C,  $\pm 0.4^{\circ}C$  ALLEURS

Conditions ambiantes: 22.5 °C / 20.5 %HR

Date d'étalonnage: 2023-02-02

État de l'instrument: BON

Échéance: 2024-02-02

Résultat de l'étalonnage: Reçu Conforme

Technicien: Pierre Junior Bertus

Approuvé par:

  
Catherine Gravel-Chevrier - DIRECTRICE LABO



### Commentaire:

- Étalonné avec indicateur Kimo MP210 ID: Consulair 05410, N/S: 2P150100358.

En général, le ratio de précision étalon/instrument est d'au moins 4 pour 1.  
Reproduction interdite sans consentement écrit.

Verdict \* = Point non conforme

Page 1 of 2

SMQ selon ISO 17025:2017

## Certificat d'étalonnage

Date d'émission: 2023-02-02

Numéro du Certificat: CE153845



### Étalonnage effectué par:

Pour:

LA CIE J. CHEVRIER INSTRUMENTS INC.  
4850 BOUL. GOUIN EST  
MONTREAL-NORD, QC, CANADA H1G 1A2

6625  
CONSULAIR INC.  
2022 RUE LAVOISIER  
QUEBEC, QC, CANADA, G1N 4L5

### Informations sur l'instrument:

Description:	MODULE DIFFERENTIEL DES PRESSIONS	I.D.:	CONSULAIR 04461-1
Manufacturier:	KIMO INSTRUMENTS	Version Micrologiciel:	1.00 (B1908)
Modèle:	MPP 500	Version Logiciel:	N/A
Numéro de série:	4P150102142		
Plage:	-500/500 PA, -200/1300°C		
Précision:	±(0.2%VM.+0.8 PA) DE -100 @ 100 PA,±(0.2%VM.+1.5 PA) ALLEURS,±(0.3%VM.+0.4°C) DE -200 @ 0°C, ±0.4°C ALLEURS	Date d'étalonnage:	2023-02-02
Conditions ambiantes:	22.2 °C / 20.5 %HR	Échéance:	2024-02-02
État de l'instrument:	BON	Technicien:	Pierre Junior Berlius
Résultat de l'étalonnage:	Reçu Conforme		
Approuvé par:			
	Catherine Gravel-Chevrier - DIRECTRICE LABO		

### Commentaire:

- Étalonné avec indicateur Kimo MP210 ID: Consulair 05410, N/S: 2P150100358.

En général, le ratio de précision étalon/instrument est d'au moins 4 pour 1.  
Reproduction interdite sans consentement écrit.

Verdict \* = Point non conforme

## Rapport de Réparation / Repair Report

**Réparé par / Repaired by:**

LA CIE J. CHEVRIER INSTRUMENTS INC.  
4850 GOUIN EST  
MONTREAL, QC, CANADA, H1G 1A2

**Pour / For:**

6625  
CONSULAIR INC.  
2022 RUE LAVOISIER  
QUEBEC, QC, CANADA, G1N 4L5

**Information sur l'instrument / Instrument information:**

Manufacturier / Manufacturer: Kimo Instruments

Modèle / Model: MP210

Date de réparation / Repair date: 2023-02-02

N.S / S.N. 2P150100358

État / Condition: Bon / Good

I.D: CONSULAIR 05410

Tech.: Pierre Junior Bertus

**Commentaire(s) / Comment(s):**

- Mise à jour micrologiciel ok.

**Anomalie(s) détectée(s) / Detected faults(s)**

**Action(s) corrective(s) / Corrective action(s)**

# ANNEXE 3

## FEUILLES DE CHANTIER



**WSP**



Compagnie : <b>WSP</b>		Ville : <b>La Rouge</b>		Source : <b>LES</b>		Projet : <b>23-748</b>						
Diamètre conduite	Distance Amont Perturbation	#D amont Perturbation	Distance aval Perturbation	#D aval Perturbation	Diamètre-Cône	ID Pitot	C <sub>p</sub>	Pression Statique (poH <sub>2</sub> O)	O <sub>2</sub> (%)	CO <sub>2</sub> (%)	Température humide (°F)	
<b>1,89po</b>	<b>6,4pi</b>	<b>40,7D</b>	<b>38pi</b>	<b>17,5D</b>	—		<b>1,000</b>	<b>-17,90</b>	<b>1,6</b>	<b>31,1</b>	<b>42,8</b>	
Traverse	Point	Distance Points (po)	ΔP (poH <sub>2</sub> O)	Test 1			Test 2			Test 3		
				Température (°F)	Écoulement Cyclonique (°)	ΔP (poH <sub>2</sub> O)	Température (°F)	Écoulement Cyclonique (°)	ΔP (poH <sub>2</sub> O)	Température (°F)	Écoulement Cyclonique (°)	ΔP (poH <sub>2</sub> O)
<b>1 (E1)</b>	<b>1</b>	<b>1/8</b>	<b>2,2635</b>		<b>54,4</b>							
			<b>2,3626</b>									
			<b>2,4456</b>									
			<b>2,1209</b>									
<b>2 (E2)</b>	<b>2</b>	<b>1/8</b>	<b>2,2779</b>		<b>54,4</b>							
			<b>2,3566</b>									
			<b>2,1765</b>									
			<b>2,3136</b>									
<b>3 (E3)</b>	<b>1</b>	<b>1/8</b>	<b>2,4128</b>		<b>54,4</b>							
			<b>2,4014</b>									
			<b>2,3599</b>									
			<b>2,3020</b>									
Technicien : <b>AF</b>												
Date & Heure : <b>03/11/23 de 14h30 à 16h30</b>												

Compagnie : **WSP**

Ville : **PONT LAUREN**

Source : **-**

Projet : **B3 - 7488**

Diamètre conduite	Distance Amont Perturbation	#D amont Perturbation	Distance aval Perturbation	#D aval Perturbation	Diamètre Cône	ID Pitot	Cp	Pression Statique (poH <sub>2</sub> O)	O <sub>2</sub> (%)	CO <sub>2</sub> (%)	Température humide (°F)	Test 1			Test 2			Test 3					
												Point	Distance Points (po)	ΔP (poH <sub>2</sub> O)	Température (°F)	Écoulement Cyclonique (°)	ΔP (poH <sub>2</sub> O)	Température (°F)	Écoulement Cyclonique (°)	ΔP (poH <sub>2</sub> O)	Température (°F)	Écoulement Cyclonique (°)	
1,91 po	4,2 pi	26,2 D	10,8 pi	68,1 D	-		1,000	-11,00	1,7	27,8	38,3												
1	1	1/8	0,4502	48,7																			
(E1)	2	1/8	0,5730																				
	3	1 3/8	0,5603																				
	4	1 6/8	0,5531																				
2	1	↑	0,5569	48,7																			
(E2)	2		0,5656																				
	3		0,5441																				
	4		0,5538																				
3	1		0,890	48,7																			
(E3)	2		0,5415																				
	3		0,5605																				
	4		0,5643																				

Technicien : **AT**

Date & Heure : **02/11/23 de 14h30 à 15h30**



Compagnie : <i>WSP</i>		Ville : <i>Val d'Or</i>		Source :		Projet : <i>23-7488</i>					
Diamètre conduite	Distance Amont Perturbation	#D amont Perturbation	Distance aval Perturbation	#D aval Perturbation	Diamètre <sub>cone</sub>	ID Pitot	C <sub>p</sub>	Pression Statique (poH <sub>2</sub> O)	O <sub>2</sub> (%)	CO <sub>2</sub> (%)	Température humide (°F)
<i>1,9/po</i>	<i>6,4 pi</i>	<i>403 D</i>	<i>2,8 pi</i>	<i>17,3 D</i>	<i>—</i>		<i>1,000</i>	<i>1,332</i>	<i>6,7</i>	<i>24,8</i>	<i>57,7</i>
Traverse	Point	Distance Points (po)	ΔP (poH <sub>2</sub> O)	Température (°F)	Écoulement Cyclonique (°)	ΔP (poH <sub>2</sub> O)	Température (°F)	Écoulement Cyclonique (°)	ΔP (poH <sub>2</sub> O)	Température (°F)	Écoulement Cyclonique (°)
<i>1 (E1)</i>	<i>1</i>	<i>1/8</i>	<i>3,773</i>	<i>68,4</i>							
	<i>2</i>	<i>4/8</i>	<i>3,803</i>								
	<i>3</i>	<i>1 3/8</i>	<i>3,788</i>								
	<i>4</i>	<i>1 6/8</i>	<i>3,891</i>								
<i>2 (E2)</i>	<i>1</i>		<i>4,094</i>	<i>68,4</i>							
	<i>2</i>		<i>4,084</i>								
	<i>3</i>		<i>4,092</i>								
	<i>4</i>		<i>4,127</i>								
<i>3 (E3)</i>	<i>1</i>		<i>4,211</i>	<i>68,4</i>							
	<i>2</i>		<i>4,171</i>								
	<i>3</i>		<i>3,980</i>								
	<i>4</i>		<i>4,139</i>								
Technicien : <i>AP</i>											
										Date & Heure : <i>02/11/23 de 8<sup>h</sup> à 8<sup>h</sup>30</i>	

Document : F ECH 30

Révision N° : 1

Page : 1 de 1

Compagnie : *WSP*

Ville : *S<sup>t</sup> FLAVIEN*

Source : *-*

Projet : *23 - 7488*

Diamètre conduite	Distance Amont Perturbation	#D amont Perturbation	Distance aval Perturbation	#D aval Perturbation	Diamètre-Cône	ID Pitot	Cp	Pression Statique (poH <sub>2</sub> O)	O <sub>2</sub> (%)	CO <sub>2</sub> (%)	Température humide (°F)
<i>1,81 po</i>	<i>3,4 pi</i>	<i>22,7 D</i>	<i>4,5 pi</i>	<i>29,6 D</i>	<i>-</i>		<i>1,000</i>	<i>-21,62</i>	<i>1,5</i>	<i>30</i>	<i>48,1</i>

Traverse	Point	Test 1			Test 2			Test 3			
		Distance Points (po)	ΔP (poH <sub>2</sub> O)	Température (°F)	Écoulement Cyclonique (°)	ΔP (poH <sub>2</sub> O)	Température (°F)	Écoulement Cyclonique (°)	ΔP (poH <sub>2</sub> O)	Température (°F)	Écoulement Cyclonique (°)
<i>(E1)</i>	<i>1</i>	<i>1/8</i>	<i>1,1456</i>	<i>54,8</i>							
	<i>2</i>	<i>3/8</i>	<i>1,1656</i>								
	<i>3</i>	<i>1 3/8</i>	<i>1,1490</i>						<i>90 CH4</i>	<i>43,7%</i>	
	<i>4</i>	<i>1 6/8</i>	<i>1,1357</i>								
<i>(E2)</i>	<i>1</i>		<i>1,1337</i>	<i>54,8</i>							
	<i>2</i>		<i>1,1439</i>								
	<i>3</i>		<i>1,1611</i>								
	<i>4</i>		<i>1,1457</i>								
<i>(E3)</i>	<i>1</i>		<i>1,1552</i>	<i>54,8</i>							
	<i>2</i>		<i>1,1780</i>								
	<i>3</i>		<i>1,1476</i>								
	<i>4</i>		<i>1,1614</i>								

Technicien : *AP*

Date & Heure : *31/10/23 de 9h à 9h30*

Compagnie : WSP		Ville : St Lambert		Source :		Projet : 23-7488						
Diamètre conduite	Distance Amont Perturbation	#D amont Perturbation	Distance aval Perturbation	#D aval Perturbation	Diamètre-Cône	ID Pitot	Cp	Pression Statique (poH <sub>2</sub> O)	O <sub>2</sub> (%)	CO <sub>2</sub> (%)	Température humide (°F)	
												Document : F ECH 30
Traverse	Point	Distance Points (po)	Test 1		Écoulement Cyclonique (°)	ΔP (poH <sub>2</sub> O)	Test 2		Écoulement Cyclonique (°)	ΔP (poH <sub>2</sub> O)	Température (°F)	Écoulement Cyclonique (°)
			ΔP (poH <sub>2</sub> O)	Température (°F)			Température (°F)	Température (°F)				
1 (E1)	1	1/8	2,2091	51,9								
	2	4/8	2,1418									
	3	1 3/8	2,0334									
	4	1 6/8	1,8768							90 CH4	52,39%	
2 (E2)	1		2,1423	51,9								
	2		2,0439									
	3		1,9219									
	4		1,7797									
3 (E3)	1		2,0516	51,9								
	2		2,0013									
	3		1,9671									
	4		1,9430									
Technicien : AP												Date & Heure : 31/10/23 de 7h à 7h30

Compagnie : *WSP*

Ville : *Nature*

Source : *-*

Projet : *23-7488*

Diamètre conduite	Distance Amont Perturbation	#D amont Perturbation	Distance aval Perturbation	#D aval Perturbation	Diamètre <sub>cône</sub>	ID Pitot	C <sub>P</sub>	Pression Statique (poH <sub>2</sub> O)	O <sub>2</sub> (%)	CO <sub>2</sub> (%)	Température humide (°F)	Test 1			Test 2			Test 3					
												Point	Distance Points (po)	ΔP (poH <sub>2</sub> O)	Température (°F)	Écoulement Cyclonique (°)	ΔP (poH <sub>2</sub> O)	Température (°F)	Écoulement Cyclonique (°)	ΔP (poH <sub>2</sub> O)	Température (°F)	Écoulement Cyclonique (°)	
<i>1,825 po</i>	<i>17 po</i>	<i>9,3 D</i>	<i>12 po</i>	<i>6,6 D</i>	<i>-</i>		<i>1,000</i>	<i>-2,523</i>	<i>1,3</i>	<i>30,3</i>	<i>45,2</i>												
<i>1 (E1)</i>	<i>1</i>	<i>1/8</i>	<i>0,3931</i>	<i>47,9</i>																			
	<i>2</i>	<i>4/8</i>	<i>0,3940</i>																				
	<i>3</i>	<i>1 3/8</i>	<i>0,3823</i>																				
	<i>4</i>	<i>1 6/8</i>	<i>0,3841</i>																				
<i>2 (E2)</i>	<i>1</i>		<i>0,3935</i>	<i>47,9</i>																			
	<i>2</i>		<i>0,4152</i>																				
	<i>3</i>		<i>0,3688</i>																				
	<i>4</i>		<i>0,4198</i>																				
<i>3 (E3)</i>	<i>1</i>		<i>0,4215</i>	<i>47,9</i>																			
	<i>2</i>		<i>0,4087</i>																				
	<i>3</i>		<i>0,3967</i>																				
	<i>4</i>		<i>0,3870</i>																				

Technicien : *AP*

Date & Heure : *30/10/23 de 13h30 à 14h30*

Compagnie : <b>WSP</b>		Ville : <b>GASPE</b>		Source :		Projet : <b>23 - 7488</b>					
Diamètre conduite	Distance Amont Perturbation	#D amont Perturbation	Distance aval Perturbation	#D aval Perturbation	Diamètre cône	ID Pitot	C <sub>p</sub>	Pression Statique (poH <sub>2</sub> O)	O <sub>2</sub> (%)	CO <sub>2</sub> (%)	Température humide (°F)
<b>1,91 po</b>	<b>6,4 pi</b>	<b>40,3 D</b>	<b>2,8 pi</b>	<b>17,3 D</b>	—	<b>1,000</b>	→	<b>1,53</b>	<b>0,2</b>	<b>30,3</b>	<b>61,5</b>
Traverse	Point	Distance Points (po)	ΔP (poH <sub>2</sub> O)	Température (°F)	Écoulement Cyclonique (°)	ΔP (poH <sub>2</sub> O)	Température (°F)	Écoulement Cyclonique (°)	ΔP (poH <sub>2</sub> O)	Température (°F)	Écoulement Cyclonique (°)
<b>1</b>	<b>1</b>	<b>1/8</b>	<b>1,8862</b>	<b>74,4</b>							
<b>(E1)</b>	<b>2</b>	<b>1/8</b>	<b>1,9748</b>								
	<b>3</b>	<b>1 3/8</b>	<b>1,9503</b>								
	<b>4</b>	<b>1 1/8</b>	<b>1,6328</b>								
<b>2</b>	<b>1</b>		<b>1,9794</b>	<b>74,4</b>							
<b>(E2)</b>	<b>2</b>		<b>1,9239</b>								
	<b>3</b>		<b>1,8501</b>								
	<b>4</b>		<b>1,5726</b>								
<b>3</b>	<b>1</b>		<b>1,9608</b>	<b>74,4</b>							
<b>(E3)</b>	<b>2</b>		<b>1,9866</b>								
	<b>3</b>		<b>1,9419</b>								
	<b>4</b>		<b>1,7966</b>								
Technicien : <b>AP</b>											
Date & Heure : <b>30/10/23 de 8h à 8h30</b>											

Document : F ECH 30

Révision N° : 1

Page : 1 de 1

Compagnie : <i>WSP</i>		Ville : <i>La Roche</i>		Source : <i>LET</i>		Projet : <i>23-7488</i>					
Diamètre conduite	Distance Amont Perturbation	#D amont Perturbation	Distance aval Perturbation	#D aval Perturbation	Diamètre <sub>Cône</sub>	ID Pitot	Cp	Pression Statique (poH <sub>2</sub> O)	O <sub>2</sub> (%)	CO <sub>2</sub> (%)	Température humide (°F)
<i>1,89po</i>	<i>1,5p'</i>	<i>9,4D</i>	<i>3,6p'</i>	<i>22,5D</i>	<i>/</i>		<i>1,000</i>	<i>1,5639</i>	<i>0,7</i>	<i>34,6</i>	
Traverse	Point	Distance Points (po)	ΔP (poH <sub>2</sub> O)	Température (°F)	Écoulement Cyclonique (°)	ΔP (poH <sub>2</sub> O)	Température (°F)	Écoulement Cyclonique (°)	ΔP (poH <sub>2</sub> O)	Température (°F)	Écoulement Cyclonique (°)
<i>1</i>	<i>1</i>	<i>4/8</i>	<i>2,7498</i>	<i>72,1</i>							
<i>(E1)</i>	<i>2</i>	<i>4/8</i>	<i>2,7552</i>	<i>72,1</i>							
	<i>3</i>	<i>1 3/8</i>	<i>2,2399</i>	<i>72,1</i>							
	<i>4</i>	<i>1 6/8</i>	<i>2,7037</i>	<i>72,1</i>					<i>%CH4 53,8%</i>		
	<i>1</i>		<i>2,6281</i>	<i>72,1</i>							
<i>(E2)</i>	<i>2</i>		<i>2,7700</i>								
	<i>3</i>		<i>2,7839</i>						<i>Patmos</i>		
	<i>4</i>		<i>2,4064</i>								
	<i>1</i>		<i>2,5253</i>	<i>72,1</i>							
<i>(E3)</i>	<i>2</i>		<i>2,5788</i>								
	<i>3</i>		<i>2,7130</i>								
	<i>4</i>		<i>2,7277</i>								
Technicien : <i>AP</i>	Date & Heure : <i>03/11/23 de 8h à</i>										

*10<sup>n</sup>30*

## CERTIFICATE OF CALIBRATION

CUSTOMER AND INSTRUMENT INFORMATION:				
CUSTOMER NAME:	LOCATION:	CONTRACT No.:	ORDER No.:	CERTIFICATE No.:
WSP	GASPÉ	2310160900	P101193CA00	<b>CC231016-01</b>
MANUFACTURER:	MODEL:	MNF SERIAL NUMBER:	CUSTOMER SERIAL NUMBER:	
EDINBURGH INSTRUMENTS	GUARDIAN PLUS	28964	N.A.	

CALIBRATION DATE:	RECOMMENDED CALIBRATION: YEARLY SERVICE
CALIBRATED: <b>OCTOBER 16, 2023</b>	DATE OF NEXT CALIBRATION: <b>OCTOBER 16, 2024</b>


CALIBRATION GAS TYPE	CONCENTRATION	AS FOUND	AS LEFT	ACCURACY	RESULT
(ZERO) NITROGEN, ULTRA HIGH PURITY	<b>0.0 %VOL</b>	<b>0.0</b>	<b>0.0</b>	<b>+/- 2%</b>	<b>PASS</b>
(SPAN) METHANE: 50.0 %VOL	<b>50.0 %VOL</b>	<b>49.4</b>	<b>50.0</b>	<b>+/- 2%</b>	<b>PASS</b>

AMBIENT CONDITIONS: **21.1°C, 54.5 %RH**

NOTE: IN-LINE FLOW: 517.7 cc/M, IN-LINE PRESSURE: 498.17 Pa (2.0 \*H2O)

CALIBRATION GAS STANDARD INFORMATION:
(ZERO): NITROGEN, ULTRA HIGH PURITY 99.998%: <b>CALIBRATION GAS STANDARD LOT No.: 302-402814229-49</b>
(SPAN): METHANE: 50.0 %VOL, BALANCE IN NITROGEN: <b>CALIBRATION GAS STANDARD LOT No.: 2-095-82</b>

I, MARTIN HURTUBISE, TECHNICIAN AT DEMESA INC., CERTIFY THE ACCURACY OF THIS CALIBRATION CERTIFICATE. THE CALIBRATION WAS PERFORMED AS PER EDINBURGH INSTRUMENTS PROCEDURE No.: V1.4 SEC 5.4, REV 2009

THE FOLLOWING INSTRUMENT HAS BEEN CALIBRATED USING GASES THAT ARE TRACEABLE TO N.I.S.T. STANDARDS. AFTER CALIBRATION, THE INSTRUMENTS WERE VERIFIED AND FOUND TO BE WITHIN THE ACCURACY STATED ABOVE.	SIGNATURE: 
	DATE: <b>OCTOBER 16, 2023</b>

DEMESA INC. CERTIFIES THE INSTRUMENT REFERENCED ABOVE HAS BEEN INSPECTED, REPAIRED (IF NECESSARY), AND CALIBRATED BY QUALIFIED PERSONNEL AND WAS FOUND TO MEET OR EXCEED THE MANUFACTURER'S SPECIFICATIONS. THE PRIMARY ERROR SOURCE FOR THIS CALIBRATION IS THE ACCURACY OF THE GAS. GASES ARE CERTIFIED BY THE MANUFACTURER AT  $\pm 1\%$  TO  $\pm 10\%$  BY VOLUME USING GRAVIMETRIC METHOD OF ANALYSIS AGAINST NIST TRACEABLE WEIGHTS. ALL TESTS AND CALIBRATION RECORDS, INCLUDING THE CERTIFICATE OF ANALYSIS FOR EACH GAS USED IN THIS CALIBRATION ARE MAINTAINED AT DEMESA INC. THIS CERTIFICATE MAY NOT BE REPRODUCED EXCEPT IN FULL, WITHOUT THE WRITTEN APPROVAL OF DEMESA INC.





## Annexe 11 – Valorisation du méthane

Non applicable